



Register your new Bosch now:
www.bosch-home.com/welcome



TDN17..



BOSCH

de Gebrauchsanleitung
en Operating instructions
fr Notice d'utilisation
it Istruzioni per l'uso
nl Gebruiksaanwijzing
da Bruksanvisning
no Bruksanvisning

sv Bruksanvisning
fi Käyttöohjeet
es Instrucciones de uso
pt Instruções de utilização
el Οδηγίες χρήσης
tr Kullanma talimatı
pl Instrukcja obsługi

hu Használati utasítások
uk Інструкція з використання
ru Инструкция по эксплуатации
ro Instrucțiuni de folosire
ar إرشادات التشغيل



Index

DEUTSCH	4
ENGLISH	9
FRANÇAISE	14
ITALIANO	19
NEDERLANDS	24
DANSK	29
NORSK	34
SVENSKA	39
SUOMI	44
ESPAÑOL	49
PORTUGUÊS	54
ΕΛΛΗΝΙΚΑ	59
TÜRKÇE	64
POLSKI	69
MAGYAR	74
УКРАЇНСЬКА	79
РУССКИЙ	84
ROMÂN	90
العربية	99

DEUTSCH
ESPAÑOL

ENGLISH
PORTUGUÊS

FRANÇAISE
ΕΛΛΗΝΙΚΑ

ITALIANO
TÜRKÇE

NEDERLANDS
POLSKI

DANSK
MAGYAR

NORSK
УКРАЇНСЬКА

SVENSKA
РУССКИЙ

SUOMI
ROMÂN

العربية

Vielen Dank für den Kauf des Bügeltisches active ironing board TDN17 von Bosch.

Lesen Sie die Bedienungsanleitung des Geräts aufmerksam und bewahren Sie sie zum späteren Nachschlagen auf.

Zur Inbetriebnahme Ihrer Dampfbugelstation bzw. Ihres Dampfbugeleisens unbedingt die Gebrauchsanweisung der Dampfbugelstation und des Dampfbugeleisens beachten!

Dieses Gerät entspricht den internationalen Sicherheitsnormen.

Sie können sich diese Betriebsanleitung auch von der Website von Bosch herunterladen.

Allgemeine Sicherheitshinweise

- ❑ Die Dampfbugelstation oder das Dampfbugeleisen muss auf einer stabilen Unterlage benutzt und abgestellt werden. Wenn Sie es in die Halterung setzen, achten Sie darauf, dass es auf einer stabilen Unterlage steht.
- ❑ Die Dampfbugelstation oder das Bugeleisen nicht verwenden, wenn es heruntergefallen ist, sichtbare Schäden aufweist oder Wasser ausläuft. In diesen Fällen muss das Bugeleisen vor der weiteren Verwendung von einem autorisierten Kundendienst überprüft werden.
- ❑ Das Gerät von der Stromversorgung trennen, wenn Sie sich entfernen.
- ❑ Kindern ab 8 Jahren und Personen mit eingeschränkten körperlichen, sensorischen oder geistigen Fähigkeiten oder mangelnder Erfahrung und Kenntnis ist die Nutzung des Geräts unter Aufsicht oder nach Einweisung in die sichere Nutzung des Geräts gestattet, wenn sie die mit dem Gerät einhergehenden Gefahren verstehen. Kinder dürfen das Gerät nicht als Spielzeug verwenden. Kinder dürfen das Gerät nicht unbeaufsichtigt reinigen und warten.
- ❑ Achten Sie darauf, dass sich das Bugeleisen und das Stromkabel während des Betriebs und des Abkühlens außerhalb der Reichweite von Kindern unter 8 Jahren befinden.
- ❑ Zur Vermeidung gefährlicher Situationen dürfen jegliche Reparatur- oder Wartungsarbeiten am Bügeltisch, bspw. der Austausch eines defekten Netzkabels, nur von einem Fachmann eines autorisierten Kundendienstes vorgenommen werden.
- ❑ Dieses Gerät ist nur ausgelegt für Haushalte bis 2000m über dem Meeresspiegel.
- ❑  **VORSICHT! Heiße Oberfläche.**
Die Oberfläche wird bei der Benutzung heiß.

Wichtige Hinweise

- Bügeln mit übermäßig viel Dampf kann dazu führen, dass heißes Wasser kondensiert und vom Bügeltisch oder durch jegliche wasserdurchlässigen Oberflächen tropft. Um Verbrühungen oder Verbrennungen zu vermeiden, befolgen Sie bitte die Anweisungen in dieser Bedienungsanleitung.
- Dieses Gerät ist ausschließlich für den normalen Hausgebrauch in häuslicher Umgebung entwickelt worden.
- Den Bügeltisch nur bestimmungsgemäß, nicht als Ablage, Sitzgelegenheit etc. verwenden.
- Verpackungsmaterialien (Plastikbeutel, Polystyrol etc.) sind eine potenzielle Gefahrenquelle und dürfen nicht in die Hände von Kindern gelangen.
- Den Bügeltisch nach dem Auspacken auf seine Unversehrtheit prüfen. Im Zweifelsfall den Bügeltisch nicht benutzen, sondern einen Fachmann befragen.
- **Den Bügeltisch während der Arbeit nicht bewegen und den Hebel für Höhenverstellung nicht betätigen. Die Dampfbugelstation oder das Dampfbugeleisen könnte herunterfallen bzw. der Bügeltisch könnte zusammenklappen.**
- Dieser Bügeltisch muss an das Stromnetz angeschlossen und gemäß den Informationen auf dem Typenschild benutzt werden.
- Die Steckdose sollte geerdet sein und über einen passenden automatischen Schutzschalter verfügen.
- Die eingebaute Steckdose darf nur mit Bügelsystemen verwendet werden, deren Leistungsaufnahme die auf dem Typschild und an der Steckdose angegebenen Leistung nicht übersteigt.
- Dieser Bügeltisch muss an eine geerdete Steckdose angeschlossen werden. Falls es unbedingt nötig ist, ein Verlängerungskabel zu benutzen, verwenden Sie ausschließlich Verlängerungskabel für 16A oder mehr mit Schuko-Stecker. Das Verlängerungskabel müssen Sie vor dem Gebrauch komplett abwickeln.
- Den Bügeltisch nicht mit nassen oder feuchten Händen anfassen.
- Die stromführenden Teile (Schalter, Stecker, Elektronik etc.) dürfen nicht mit Wasser in Berührung kommen.
- Niemals nasse, nur trockene oder bügelfeuchte Wäsche bügeln.

- Den Netzstecker nach jedem Gebrauch und vor jeder Reinigung bzw. bei vermutetem Defekt ziehen.
- Das Kabel nicht herunterhängen lassen.
- Kabel des Bügeltisches locker aufwickeln; nicht knicken.
- Die Anschlussleitung nicht über scharfe Kanten ziehen.
- Stecker nicht an der Leitung aus der Steckdose ziehen.
- Elektrische Bauteile nicht Feuchtigkeit aussetzen.
- Keine Gegenstände in die verschiedenen Öffnungen des Geräts stecken und das Gerät nicht benutzen, falls eine der Öffnungen blockiert sein sollte!
- Die Luftaustrittsöffnung unter der Ablage des Bügeleisens nicht blockieren.
- Das Gerät nicht in der Nähe von entzündlichen und/oder explosiven Substanzen benutzen!
- Der Bügeltisch darf nur in trockenen Räumen, nicht im Freien verwendet werden. Den Bügeltisch immer sicher und gerade aufstellen. Die Höhenverstellung des Bügeltisches muss sich stets in eingerasteter Position befinden.
- Schützen Sie das Gerät vor Witterungseinflüssen (Regen, Sonne, Frost etc.).
- Vor jeder Wartung oder Reinigung und nach dem Gebrauch das Gerät ausschalten, den Netzstecker ziehen.
- Das Gerät nach Gebrauch an einem sicheren Ort aufbewahren, außerhalb der Reichweite von Kindern. Nur in trockenen Räumen aufbewahren.
- Es ist ausschließlich das vom Hersteller empfohlene Zubehör zu verwenden.

Hinweis zur Entsorgung

Unsere Waren werden in einer optimierten Verpackung geliefert. Diese besteht grundsätzlich aus umweltverträglichen Materialien, die als Sekundärrohstoff beim örtlichen Entsorgungsbetrieb abgegeben werden sollten. Ihre Stadt- oder Gemeindeverwaltung wird Ihnen gerne nähere Auskünfte über die Möglichkeiten zur Entsorgung von Altgeräten erteilen.

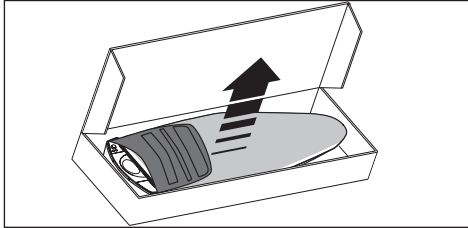


Dieses Gerät ist entsprechend der europäischen Richtlinie 2012/19/EU über Elektro- und Elektronikaltgeräte gekennzeichnet.

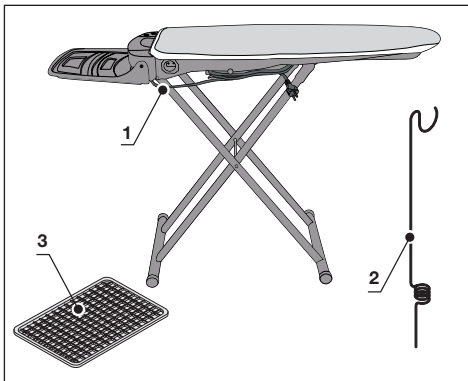
Die Richtlinie gibt den Rahmen für eine EU-weit gültige Rücknahme und Verwertung von Altgeräten in der EU vor.

Auspacken

Die Bedienungsanleitung sorgfältig aufbewahren und an eventuelle weitere Benutzer weitergeben.

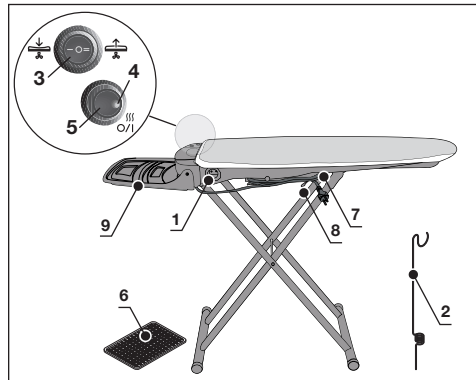


- Bügeltisch aus der Verpackung nehmen.
- Überprüfen, ob folgende Teile vorhanden sind:
 1. Bügeltisch.
 2. Kabelhalter.
 3. Matte.



Alle Plastikhüllen wegwerfen, sie könnten zu einem gefährlichen Spielzeug für Kinder werden!
Hinweis: Verpackungsschachtel für eventuelle spätere Transporte aufbewahren (bspw. Umzug, Wartung, Reparaturen).

Liste der Teile und Kontrollfunktionen



1. Zusatzsteckdose (max. 3250W).
2. Kabelhalter.
3. Schalter Ansaugen/Blasen.
4. Kontrollleuchte Strom.
5. Ein-Aus-Schalter Bügeltisch.
6. Bügeleisenabstellmatte.
7. Stromkabel.
8. Hebel für die Höhenverstellung des Bügeltisches.
9. Bügeleisenabstellfläche.

Bedienungsanleitung

AUFSTELLEN

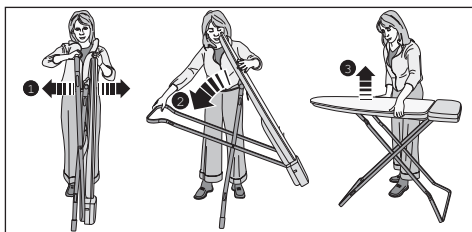
Beim Aufbau der Bügelstation sollten Sie folgende Punkte beachten:

- Wählen Sie zum Aufstellen des Bügeltisches eine ebene, stabile Fläche in der Nähe einer geerdeten Steckdose.
- Wählen Sie den Standpunkt so, dass niemand das Gerät umstoßen oder sich daran verletzen kann.
- Stellen Sie die Station nie über oder in der Nähe von heißen Flächen bzw. offenem Feuer auf.
- Verwenden Sie das Gerät nur in trockenen Umgebungen.
- Um Verbrennungen zu vermeiden, halten Sie das Gerät von Kindern fern.
- Verwenden Sie ausschließlich geeignete Verlängerungskabel. Achten Sie darauf, nicht über das Kabel zu stolpern.

Stellen Sie den Bügeltisch wie folgt auf:

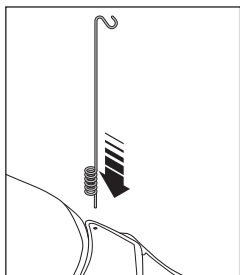
- Stellen Sie den Bügeltisch senkrecht auf (die Bügeleisenhalterung zeigt nach unten).
- Halten Sie die Spitze des Bügeltisches mit einer Hand fest.
- In die andere Hand nehmen Sie den oberen Teil der Standbeine des Bügeltisches.
- Ziehen Sie kraftvoll die Spitze des Bügeltisches und die Standbeine des Gestells auseinander ❶, bis Sie das Einrasten des Mechanismus der Höheneinstellung ❷ des Bügeltisches hören.
- Bringen Sie den Bügeltisch in die Horizontale ❸.
- Zur Höhenverstellung den Bügeltisch mit beiden Händen anfassen, leicht anheben und mit einer Hand den Betätigungshebel hochziehen.

(Das leichte Anheben des Bügeltisches dient dabei als Sicherheitsfunktion gegen unbeabsichtigtes Betätigen). Erst nach hörbarem Einrasten ist der Bügeltisch wieder verriegelt.



Beachten Sie: Achten Sie darauf, dass die FüÙe des Bügeltisches während des Öffnens/Schließens nicht auf einem glatten Untergrund wegrutschen.

- Stecken Sie den Kabelhalter in die dafür vorgesehene Öffnung und hängen Sie den Schlauch darüber. Die Kabelhalterung verhindert das ungewollte Verschieben der Bügelwäsche und den Verschleiß des Kabels.
- Am hinteren Ende des Bügeltisches sind an jeder Seite zwei Löcher angebracht, damit die Kabelhalterung für Links- und Rechtshänder positioniert werden kann.



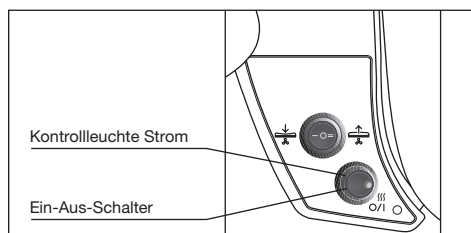
BEDIENUNGSANLEITUNG

Wenn Sie einen Dampferzeuger verwenden:

- Stellen Sie das Bügeleisen/den Dampferzeuger auf der Abstellfläche ab.

Wenn Sie ein Dampfbügeleisen verwenden:

- Stellen Sie das Bügeleisen (auf der Lauffläche) auf der Bügeleisenabstellmatte ab, die am hinteren Ende der Bügelfläche angebracht werden sollte.
- Den Stecker Ihres Bügeleisens in die zusätzliche Steckdose des Bügeltisches stecken.
- Schließen Sie das Stromkabel (7) an eine 16-A-Wandsteckdose an. Steckdose (1) des Bügeltisches wird mit Strom versorgt, sobald das Stromkabel in der Wandsteckdose steckt.
- Der Ein-Aus-Schalter (5) aktiviert nur den Bügeltisch. Ein im Bügeltisch integrierter Thermostat kontrolliert ständig die Temperatur des Bügeltisches. Während der Aufheizphase können Geräusche auftreten. Das ist normal und daher kein Anlass zur Beunruhigung.



Tipp: Die effizienteste Art, mit Dampferzeugern zu bügeln, besteht darin, bei der Vorwärtsbewegung die Dampffunktion zu verwenden (der Dampf durchdringt den Stoff und gibt diesem Volumen) und die Rückwärtsbewegung ohne Dampf auszuführen (der Stoff wird fixiert). Es ist wichtig, während des Bügelns die aktiven Funktionen zu verwenden. So wird sichergestellt, dass der überschüssige Dampf freigegeben wird und der Stoff schneller trocknet und somit einen langfristigen Knitterschutz erhält. Die Bildung von Kondenswasser kann vermieden oder zumindest minimiert werden.

ABSAUGFUNKTION UND BEHEIZUNG DES BÜGELTISCHES

Durch die Saugfunktion wird der überflüssige Dampf beim Bügeln abgesaugt, der Stoff auf dem Bügeltisch festgehalten und gleichzeitig die verbleibende Feuchtigkeit entfernt. Die Wäsche ist sauber und trocken und bereit, in den Schrank gelegt zu werden. Die Beheizung der

Bügeltischoberfläche verhindert, dass die Bügelfläche und die Wäsche feucht werden und sich auf dem Bügeltisch Kondenswasser bildet.

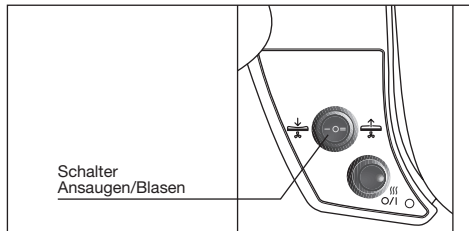
Empfehlung:

- Durch die Saugfunktion können leichte Stoffe (bspw. Seide) auf dem Bügeltisch festgehalten und ein Rutschen verhindert werden.
- Die Saugfunktion kühlt auch den Stoff ab und fixiert so das Bügelergebnis, wodurch perfekte Falten garantiert werden.

AUFBLASFUNKTION

Die Blasfunktion ermöglicht ein Bügeln auf einem Luftkissen, wodurch das Bügeln von empfindlichen Wäschestücken oder schwierigen Stellen (Bügefalten, Taschen, Nähte, schwierig zu erreichende Stellen) erleichtert und Faltenbildung oder das Flachdrücken von Nähten verhindert wird.

- Für die Saugfunktion Schalter auf Position „I“ stellen.
- Für die Blasfunktion Schalter auf Position „II“ stellen.
- Schalter auf Position „0“ zum Ausschalten beider Funktionen.



Achtung: Warmes Bügeleisen nicht direkt auf die Bügeleisenhalterung stellen. Verwenden Sie stets die Ablagematte, die in der Lieferung enthalten ist.

Nach dem Bügeln

- Bügeltisch noch weitere 10 min. eingeschaltet lassen, um eventuell vorhandenes Kondenswasser verdampfen zu lassen.
- Bügelstation mit dem Ein-Aus-Schalter ausschalten.
- Netzstecker aus der Steckdose ziehen.
- **Gerät völlig auskühlen lassen.**
- Kabelhalter abnehmen.
- Bügeleisen auf der dafür vorgesehenen Abstellunterlage abstellen.

- Bügeleisen vom Bügeltisch nehmen und dabei den Verbindungsstecker ziehen.
- Klappen sie die Dampfstationen-Abstellfläche über die Bügelfläche.
- Versorgungskabel auf den Kabelwickler aufrollen.
- Mit dem Fuß Bügeltischbein blockieren, um ein Wegrutschen zu verhindern.
- Höheneinstellhebel betätigen und Bügeltisch schließen.

Hinweis: Kabel nicht einklemmen.

- Aufpassen, dass der Bügeltisch nicht rutscht und nicht umfällt. Gerät an einem trockenen Ort und außerhalb der Reichweite von Kindern aufbewahren.

Wartung

Wechseln des Überzugs

Aus Sicherheitsgründen (Bügeltischoberfläche ist aufgeheizt) und für perfekte Funktionalität des Produkts empfehlen wir, ausschließlich Bosch-Bügeltischüberzüge zu verwenden.

Gefütterte Überzüge (bspw. mit einem elastischen Futter oder mit Silberfolie an der Oberseite) eignen sich nicht für dieses Gerät und könnten zu Überhitzung führen.

Originalüberzüge und entsprechendes Zubehör gibt es in autorisierten Kundendienstzentren.

Zubehör-Code
(Kundendienst)

00575780

Sicherheitshinweis:

Im Fall von Störungen oder Defekten am Gerät, die vermutlich durch einen Sturz verursacht wurden, sofort den Netzstecker aus der Steckdose ziehen. Reparaturen dürfen ausschließlich von einem autorisierten Kundendienstzentrum durchgeführt werden. Von nicht autorisiertem Personal ausgeführte Reparaturen können eine große Gefahr für die Benutzer darstellen. Es wird keine Haftung für Schäden aus unsachgemäß durchgeführten Reparaturen übernommen. In einem solchen Fall erlischt auch jeder Garantieanspruch.


Thank you for buying the active ironing board TDN17 ironing board from Bosch.

Carefully read through the operating instructions for the appliance and safeguard them for future reference.

When using your steam station/iron for the first time, it is essential to read the instructions for use which came with the steam station and iron. This appliance complies with international safety standards.

You can download this manual from the local homepages of Bosch.

General safety instructions

- ❑ The steam station/iron must be used and placed on a stable surface. When using the stand make sure that the surface it is placed on is stable.
- ❑ Do not use the steam station/iron if it has been dropped, there is visible damage, or it is leaking water. In these cases, have it checked by an authorized Technical Service Centre before using it again.
- ❑ Unplug the appliance from the mains supply before leaving it unattended.
- ❑ This appliance should only be used by children over 8 years old and persons with reduced physical, sensory, or mental capacities, or who lack experience and knowledge, under supervision and after they have been taught how to use the appliance safely and understand the dangers involved. Children should not be allowed to play with the appliance. Children should not be allowed to clean or practice user maintenance without supervision.
- ❑ Keep the iron and its cord out of reach of children younger than 8 years old when it is plugged in or cooling down.
- ❑ To avoid dangerous situations, any work or repair that the appliance may need, e.g. replacing a faulty mains cable, should only be carried out by qualified personnel from an authorized technical service centre.
- ❑ This appliance is designed only for household use up to 2000m above sea level.
- ❑  **CAUTION. Hot surface.**
Surface is liable to get hot during use.

Important notices

- Ironing with an excessive amount of steam may produce condensation of the hot water and dripping from the ironing board or through any other permeable surface. To prevent scalds or burns, please follow the instructions in this user manual.
- The ironing board should only be used for its intended purpose and not as a rest support, stool, etc.
- Packaging materials (plastic bags, polystyrene, etc.) are a potential source of danger and must be kept out of reach of children.
- Check the condition of the appliance when it is unpacked. If in doubt, do not use the appliance and consult a qualified technician.
- This appliance has been designed exclusively for normal household use in a home environment.
- **This appliance should be connected to the mains supply and used in accordance with the information stated on its specifications plate. This appliance must be earthed.**
- The electric socket should be earthed and equipped with a suitable automatic circuit breaker.
- The auxiliary power outlet should only be used for ironing systems with power consumption no higher than marked on the marking plate and the power outlet of the ironing board.
- This appliance must be connected to an earthed socket. If it is absolutely necessary to use an extension cable, make sure that it is suitable for 16A or more, and the socket has an earth connection. The extension cable must be completely unrolled prior to use.
- Do not touch the appliance with wet or damp hands.
- Keep live parts (switch, plug, electronic components, etc.) from coming in contact with water.
- Only dry or damp cloths should be ironed, never wet ones.
- Unplug the appliance from the mains supply after each use, before cleaning, or if a malfunction is suspected.
- Do not let the mains cord hang down.
- Always loop the ironing board's cord loosely. Avoid kinks in the cord.
- Keep the power cord away from sharp edges.

- Do not pull on the cable when removing the electrical plug from the socket.
- Do not allow any moisture to come into contact with electrical components.
- Do not insert any objects into openings on the appliance or use the appliance if an opening is blocked.
- Make sure there is nothing blocking the air outlet underneath the iron rest.
- Do not use the appliance if there are flammable and / or explosive gasses or fumes present.
- The ironing board must always be used in a dry environment and not outdoors. It must always be set up in a safe location on a level surface. The height adjustment setting of the ironing board must always be in the locked position.
- Do not leave the appliance exposed to the elements (rain, sun, frost, etc.).
- Do not move the ironing board or adjust the height level while in use, so that the steam station or iron does not fall off or the ironing board close up.
- Disconnect the appliance from the electrical socket after use and before any maintenance or cleaning.
- Store the appliance in a dry place. After use store the appliance in a safe place out of the reach of children.
- Only manufacturer recommended accessories should be used.

Advice on disposal

Our goods come in optimized packaging. This basically consists in using non-contaminating materials which should be handed over to the local waste disposal service as secondary raw materials. Your local town council can give you information about how to dispose of obsolete appliances.



This appliance is labelled in accordance with European Directive 2012/19/EU concerning used electrical and electronic appliances (waste electrical and electronic equipment – WEEE).

The guideline determines the framework for the return and recycling of used appliances as applicable throughout the EU.

Electrical connection

For your safety please read the following information.

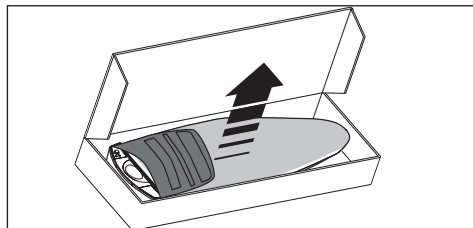
Warning: This appliance must be earthed.

The appliance must be connected to a 220-240 volts 50 cycle AC supply by means of a three pin socket, suitably earthed and should be protected by a 13A fuse in the plug.

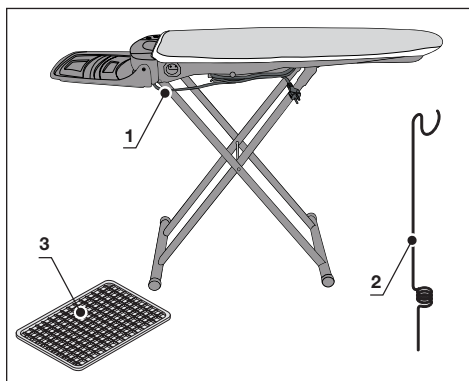
The appliance is supplied with a rewirable 13A 3 pin plug fitted with a 13A fuse. Should the fuse require replacement, it must be replaced with a fuse rated at 13A and approved to BS1362. If the mains plug is unsuitable for the socket outlet in your home or is removed for any other reason, then the cut off plug should be disposed of safely to prevent the hazard of electric shock. There is a danger of electric shock if the cut off plug is inserted into any 13A socket outlet.

Unpacking

Keep these operating instruction safe and pass them on to other users.



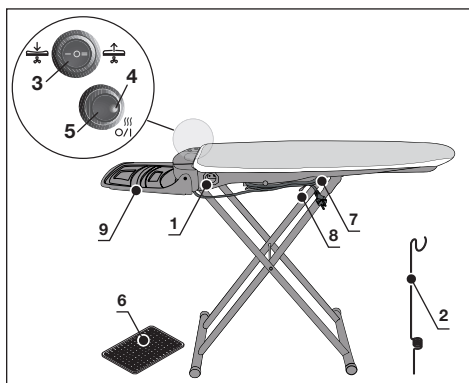
- Remove the ironing board from the box.
- Check that the following items are included in the box:
 1. Ironing board.
 2. Iron cord support.
 3. Iron rest mat.



Dispose of all plastic bags included in the packaging, they may become a dangerous toy for children!

Note: Retain the rest of the packaging for future use. (e.g. house moving, servicing, repair etc.).

List of parts and controls



1. Auxiliary power supply socket Max 2760W.
2. Iron cord support.
3. Selector switch.
4. Power indicator light.
5. Power ON-OFF switch.
6. Iron rest mat.
7. Power supply cable.
8. Board height adjustment lever.
9. Iron storage shelf.

Instructions for use

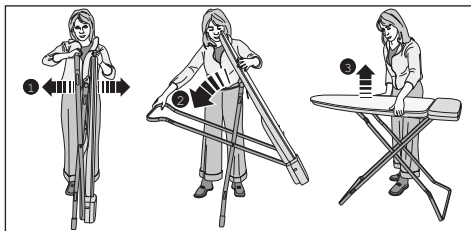
POSITIONING

When setting up the ironing board please note the following:

- Place the ironing board on a flat, even, dry surface, near an earthed mains socket.
- Position the ironing board securely so that nobody can knock it over or get hurt.
- Never put the appliance on or near warm surfaces or near flames.
- Use the appliance in dry rooms only.
- To avoid scalding, keep the appliance away from children.
- Use only the correct extension cables; be careful not to trip over the cord.

Put up the ironing board as follows:

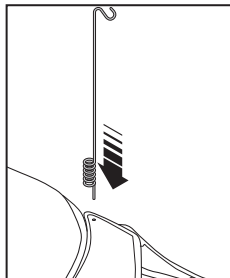
- Place the ironing board upright on the floor (iron storage shelf end downward).
- Hold the end of the ironing board with one hand.
- With the other hand hold the upper part of the ironing board legs.
- Firmly pull the ironing board wide apart ❶, until the adjustment height device locks in place ❷.
- Place the ironing board in a horizontal position ❸.
- To adjust the height, take hold of the ironing board with both hands. Lift the ironing board up slightly and pull the lever with one hand. (The ironing board has to be slightly raised for safety reasons, i.e. to prevent the lever from being activated accidentally.) Only when you hear the ironing board lock into place is it secure.



Note: Be careful that the feet of the ironing board don't slip on smooth floors while opening/closing the ironing board.

- Insert the iron cord support in one of the small holes each side of the ironing board and hang the steam power cord. The iron cord support prevents unwanted movement by cord drag of the garment being ironed as well as the wear of the steam power cord.

There are two holes one each side at the rear end of the ironing board so that the cord support can be positioned for right or left handed use.



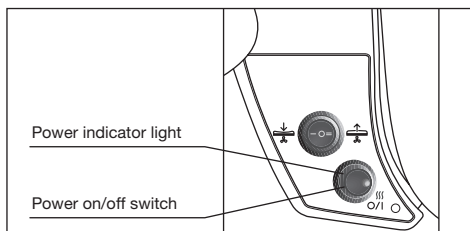
START UP

If you are using a steam generator:

- Place the iron/steam generator on the shelf.

If you are using a steam iron:

- Place the iron (soleplate down) on the iron rest mat which should be positioned at the rear end of the ironing surface.
- Plug the power supply cord from your iron/steam generator into the auxiliary socket built-in to the ironing board.
- Plug the power supply cord from your ironing board into a 16amp wall socket. The socket (1) will be powered from the very moment when ironing board's supply cable (7) is plugged into the wall socket.
- The power on/off switch activates the ironing board only. An integrated thermostat constantly controls the board heating temperature. During the heating phase the equipment may emit noises. This is a normal phenomenon, which is nothing to worry about.



Tip: The most efficient way to iron with steam generators is to use the steam function in a forward direction (steam permeates the fabric and gives volume back to it) and backwards without steam (fixing the fabric). It is important to use the active functions while ironing. This ensures that excessive steam is released and the fabric dries faster while obtaining long-term crease protection. Potential build up of condensed water can be avoided or at least minimised.

SUCTION FUNCTION AND HEATING OF BOARD

The suction absorbs the superfluous steam, which is no longer used after the ironing process. The suction helps hold the garment on the ironing surface and helps to dry the garment. Clean, dry clothes are obtained, ready to be placed straight in the wardrobe without further airing. The heated ironing surface stays dry, and keeps the steam hot so that it passes through the cover and board to be expelled without condensing.

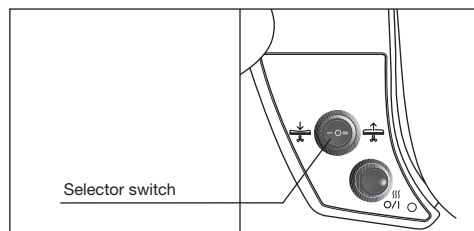
Recommendation:

- Through the suction function, light fabrics (silk etc.) can be held in place on the ironing board, preventing them from slipping.
- The suction function cools the fabric and fixes the results of the ironing, guaranteeing perfect folds

BLOWING FUNCTION

The blowing allows you to iron without downward pressure on a cushion of air. This makes ironing of delicate items, or difficult areas (trousers folds, pockets, seams, difficult areas to reach), much easier and avoids the false creases that seam crushing can produce.

- For continuous suction function set the selector switch on position "I".
- For continuous blowing function set the selector switch on position "II".
- With the switch in position "0" suction and blowing functions are switched off.



Important: Do not rest the warm iron directly on the iron storage shelf, always use the iron rest mat included.

After ironing

- Leave the board on for 10 minutes to dry the cover and remove any possible condensed water from the board.

- Turn off the ironing board using the power on/off switch.
- Remove the plug from the socket.
- **Let the equipment cool completely.**
- Remove the iron cord support.
- Place the iron on the iron rest pad.
- Unplug the iron/steam generator from the auxiliary socket and remove it from the board.
- Fold the shelf back over the ironing surface.
- Wind the power supply cord on to the cord winder lugs beneath the board.
- Hold the board leg with your foot to stop it skidding.
- Operate the height adjustment lever and close the board.

Note: do not entangle the power cord.

- Store the closed board in a vertical position with the folded shelf end towards the floor.
- Always ensure that the board does not skid and tilt. Store the equipment in a dry place and out of reach of the children.

Maintenance

Changing the cover

For safety reasons (heated board surface) and to guarantee a perfect operation of the product we recommend that you use only Bosch ironing board covers.

Metalised heat reflective covers and covers with thick lining are not suitable for this equipment and may cause overheating of the suction motor.

Original covers and other accessories are available from authorised technical service centres.

Accessory code
(After-sales)

00575780

Warning:

In case of failure, of faulty equipment or if damage due to falling over is suspected, immediately remove the plug from the socket. Repairs should be exclusively performed at the authorised Service Centre. Repairs performed by unskilled personnel may cause serious dangers for users. Responsibility is declined for damages caused by repairs performed by unskilled personnel. In these cases the warranty right is also cancelled.

Merci d'avoir acheté la planche à repasser active ironing board TDN17 de Bosch.


Lisez attentivement le manuel d'utilisation de l'appareil et conservez-le au cas où vous auriez besoin de le consulter ultérieurement.

Avant la première utilisation de votre centrale vapeur/fer à vapeur, nous vous recommandons de lire attentivement les consignes d'utilisation livrées avec la centrale vapeur ou le fer.

Cet appareil est conforme aux normes internationales de sécurité.

Vous pouvez télécharger ce manuel sous la page d'accueil de Bosch.

Consignes générales de sécurité

- ❑ La centrale vapeur/le fer à vapeur doit être posé sur une surface stable. Assurez-vous que la planche repose sur une surface stable.
- ❑ En cas de chute, de dommages apparents ou de fuite d'eau, n'utilisez pas la centrale vapeur/le fer. Dans ce cas, adressez-vous à un centre technique agréé avant d'utiliser votre centrale vapeur/fer.
- ❑ Ne laissez jamais l'appareil sans surveillance lorsqu'il est branché.
- ❑ Cet appareil ne doit pas être utilisé par des enfants de moins de 8 ans ni par des personnes ayant des capacités psychophysiques sensorielles réduites, une expérience ou des connaissances insuffisantes sans la supervision ou les instructions d'une personne responsable. Ne laissez jamais les enfants jouer avec l'appareil. Les enfants ne doivent pas nettoyer ou entretenir l'appareil sans surveillance.
- ❑ Les enfants de moins de 8 ans doivent être tenus à distance du fer et de son cordon lorsque l'appareil est branché ou lorsqu'il refroidit.
- ❑ Pour éviter les accidents, toute opération de réparation ou de maintenance, comme le remplacement du cordon d'alimentation, doit être effectuée par un centre d'assistance technique agréé.
- ❑ Cet appareil est uniquement destiné à une utilisation domestique à une altitude ne dépassant pas 2000 m.
- ❑  **ATTENTION ! Surface chaude.**
La surface est susceptible d'être chaude lors de l'utilisation.

Remarques importantes

- Le fait de repasser avec une quantité excessive de vapeur peut provoquer la condensation de l'eau chaude et un écoulement de la planche à repasser ou à travers toute autre surface perméable. Afin d'éviter tout risque de brûlure, veuillez suivre les instructions de ce manuel d'utilisation.
- Cet appareil a été exclusivement conçu pour un usage traditionnel, à la maison.
- La planche à repasser ne doit être utilisée que pour les usages auxquels elle est prévue et ne doit pas servir de table de rangement, de siège, etc.
- Les matériaux d'emballage (sacs plastique, polystyrène, etc.) peuvent être dangereux. Conservez-les hors de portée des enfants.
- Après avoir déballé l'appareil, vérifiez qu'il se trouve en parfait état. En cas de doute, ne l'utilisez pas et adressez-vous à un technicien.
- **Ne déplacez pas la planche à repasser et n'essayez pas de régler la hauteur pendant l'utilisation; la centrale vapeur/le fer pourrait chuter ou la planche se refermer brusquement.**
- Cet appareil doit être branché au réseau en veillant à ce que les données de raccordement figurant sur sa plaque signalétique concordent avec celles du réseau électrique.
- La prise électrique doit être reliée à la terre et équipée d'un disjoncteur automatique adéquat.
- La prise auxiliaire doit être utilisée uniquement avec un fer ou une centrale vapeur dont la consommation électrique ne dépasse pas celle indiquée sur la plaque signalétique de l'appareil et sur la prise secteur de la planche à repasser.
- Cet appareil doit être branché à une prise reliée à la terre. Si vous devez utiliser une rallonge, assurez-vous qu'elle est de type bipolaire (16 A ou plus) avec conducteur de terre Déroulez complètement la rallonge avant de l'utiliser.
- Ne manipulez pas l'appareil avec les mains mouillées ou humides
- Veillez à ce que les éléments électriques (interrupteur, fiche, composants électriques, etc.) n'entrent pas en contact avec l'eau.
- Ne repassez jamais de vêtements mouillés.
- Débranchez toujours l'appareil après chaque utilisation, avant toute opération de nettoyage ou en cas de mauvais fonctionnement.
- Ne laissez pas pendre le cordon électrique.

- Enroulez toujours le cordon de la planche sans trop le serrer. Évitez de faire des nœuds.
- Éloignez le câble d'alimentation des angles tranchants.
- Ne tirez pas sur le câble d'alimentation pour débrancher la prise.
- Veillez à ce que les composants électriques ne soient pas en contact avec l'humidité.
- N'insérez aucun objet dans les orifices de l'appareil et n'utilisez pas l'appareil si un orifice est bloqué.
- Assurez-vous que rien n'entrave la sortie d'air située sous le repose-fer.
- N'utilisez pas l'appareil à proximité de substances facilement inflammables ou dans un environnement enfumé.
- La planche à repasser ne doit être utilisée que dans des locaux secs, jamais en extérieur. Elle doit être placée dans un endroit sûr et sur une surface plane. Le dispositif de réglage de la hauteur de la planche à repasser doit toujours être en position verrouillée.
- N'exposez pas l'appareil aux intempéries (pluie, fortes chaleurs, gel, etc.).
- Débranchez l'appareil après chaque utilisation et avant toute opération de nettoyage ou d'entretien.
- Rangez la planche dans un endroit sec. Après chaque utilisation, rangez la œil dans un endroit sûr, hors de portée des enfants.
- N'utilisez que des accessoires d'origine, agréés par le fabricant.

Mise au rebut

Nos produits sont livrés dans des emballages optimisés. Cela consiste principalement à réutiliser les matériaux non-polluants en les recyclant via le service local de recyclage des déchets en tant que matières premières secondaires. Le service compétent de votre commune vous apportera les informations nécessaires sur la mise au rebut d'appareils obsolètes.

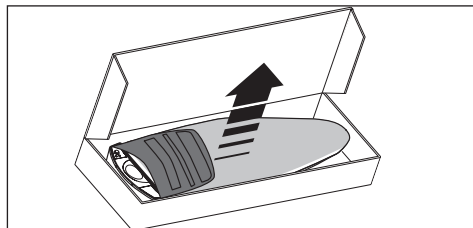


Cet appareil est conforme à la directive européenne 2012/19/EU relative aux déchets d'équipements électriques et électroniques (DEEE).

La directive détermine le cadre de la réutilisation et du recyclage des déchets des appareils électriques et électroniques pour l'Union européenne.

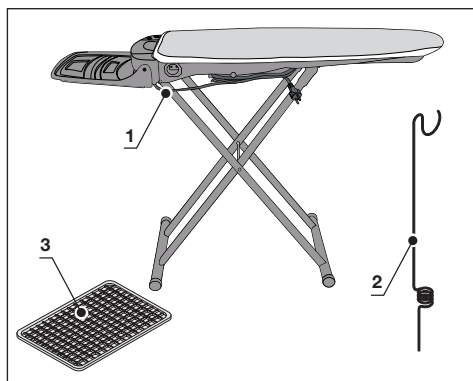
Déballage

Conservez soigneusement ces consignes d'utilisation et transmettez-les aux autres utilisateurs.



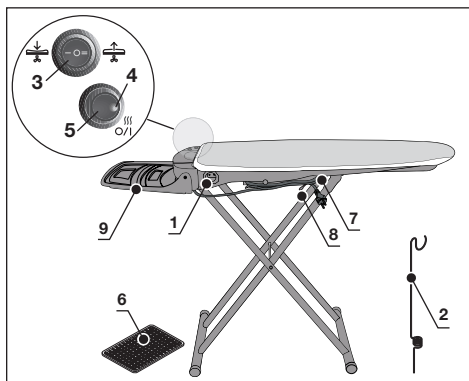
FRANÇAISE

- Sortez la planche à repasser de l'emballage.
- Vérifiez que les pièces suivantes se trouvent dans le carton :
 1. Planche à repasser.
 2. Support pour cordon du fer.
 3. Repose-fer.



Jetez tous les emballages en plastique. Ils peuvent être dangereux pour les enfants !
Remarque : conservez les autres emballages pour une éventuelle réutilisation. (par ex. déménagement, entretien, réparation, etc.).

Liste des pièces et des commandes



1. Prise d'alimentation auxiliaire (max. 3250W).
2. Support pour cordon du fer
3. Interrupteur de sélection
4. Témoin lumineux
5. Interrupteur MARCHÉ/ARRÊT
6. Repose-fer
7. Câble d'alimentation
8. Levier de réglage de la hauteur
9. Compartiment de rangement

Mode d'emploi

INSTALLATION

Lors de l'installation de la planche à repasser, veuillez respecter ce qui suit :

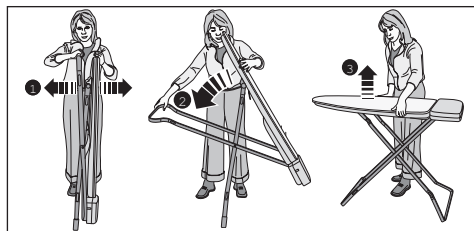
- Installez la planche à repasser sur une surface plane, régulière et sèche, près d'une prise secteur reliée à la terre.
- Installez convenablement la planche à repasser de façon à ce que personne ne la renverse ou ne se blesse.
- Ne posez jamais l'appareil sur ou près de surfaces chaudes ou de flammes.
- Utilisez l'appareil dans des endroits secs uniquement
- Afin d'éviter toute brûlure, tenez l'appareil hors de portée des enfants.
- Utilisez uniquement des rallonges électriques conformes aux prescriptions en matière de sécurité ; veillez à ne pas vous prendre les pieds dans le cordon.

Installez la planche à repasser comme suit :

- Placez la planche à repasser debout sur le sol (repose-fer vers le sol).

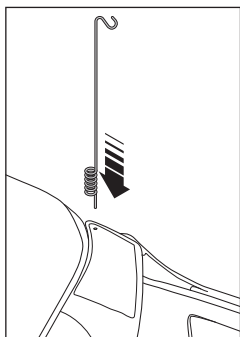
- Maintenez le bout de la planche à repasser d'une main.
- Avec l'autre, maintenez la partie supérieure des pieds de la planche.
- Tirez fermement la planche à repasser vers le haut ❶, jusqu'à ce que le système de verrouillage soit enclenché ❷.
- La planche à repasser doit être en position horizontale ❸.
- Pour le réglage en hauteur, empoigner la surface de repassage des deux mains, soulever légèrement la table et d'une main mettre le levier en position haute (le fait de soulever légèrement est une sécurité contre un actionnement par inadvertance).

La table à repasser est à nouveau en position verrouillée après qu'on a entendu distinctement le bruit d'enclenchement.



Remarque : veillez à ce que les pieds de la planche à repasser ne glissent pas, notamment sur les sols lisses, lors de l'ouverture/fermeture de celle-ci.

- Insérez le support du cordon du fer dans l'un des orifices se trouvant de chaque côté de la planche à repasser et accrochez-y le cordon de la centrale vapeur. Le support du cordon du fer permet de prévenir tout faux mouvement puisqu'il évite que le cordon de la centrale vapeur n'effleure le vêtement à repasser.
- Il y a deux orifices à l'arrière de la planche à repasser, l'un à gauche l'autre à droite, pour le support du cordon.



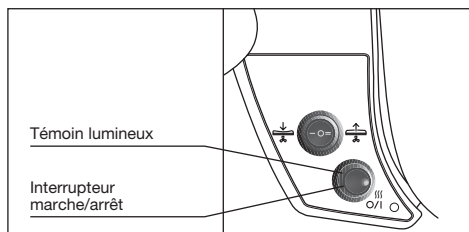
MISE EN MARCHÉ

Si vous utilisez un générateur de vapeur :

- Placez le fer/centrale vapeur sur la tablette.

Si vous utilisez une centrale vapeur :

- Posez le fer (semelle vers le bas) sur le repose-fer placé à l'arrière de la surface de repassage.
- Branchez le cordon d'alimentation de votre fer/ générateur de vapeur dans la fiche auxiliaire intégrée à la planche à repasser.
- Branchez le cordon d'alimentation de votre planche à repasser dans une prise murale de 16 ampères. La prise (1) est alimentée dès que le câble d'alimentation de la planche à repasser (7) est branché sur une prise électrique.
- Le sélecteur marche/arrêt active uniquement la planche à repasser. Un thermostat intégré permet de contrôler en permanence la température de repassage. Durant la phase de chauffage, l'appareil peut émettre des bruits. Cela est normal, ne vous inquiétez pas.



Conseil : La manière la plus efficace de repasser avec une centrale vapeur consiste à utiliser la fonction vapeur vers l'avant (la vapeur pénètre dans le tissu et lui redonne son volume) et à revenir en arrière sans vapeur (pour fixer le tissu). Il est important d'utiliser les fonctions actives au cours du repassage. Ainsi, le surplus de vapeur s'échappe, le tissu sèche plus rapidement, offrant une protection anti-froissage à long terme. Les éventuels dépôts dus à la condensation de l'eau peuvent être évités ou au moins minimisés.

FONCTIONS ASPIRATION ET SOUFFLERIE

L'aspiration permet d'absorber l'excédent de vapeur non utilisée après le repassage. La fonction d'aspiration aide à maintenir les textiles sur la planche et élimine les résidus d'humidité. Propres et secs, les vêtements sont prêts à être rangés directement dans l'armoire. La surface de repassage reste sèche et conserve la vapeur

chaude qui peut alors passer à travers la housse et le plateau pour être expulsée sans provoquer de condensation.

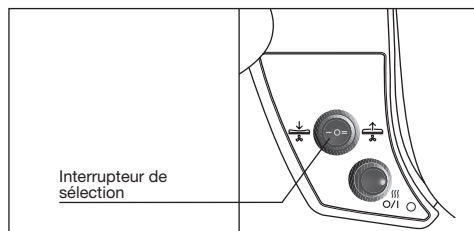
Recommandations :

- La fonction d'aspiration permet de fixer les textiles fragiles (soie, etc.) sur la planche à repasser pour qu'ils ne glissent pas.
- La fonction d'aspiration permet d'aérer les textiles et garantit un repassage irréprochable en évitant les faux plis.

SOUFFLERIE

La fonction soufflerie permet de créer un coussin d'air entre la planche et le textile pour repasser sans aplatir. Cela permet de repasser plus facilement les textiles délicats ou les zones difficiles à atteindre (plis de pantalons, poches, coutures, etc.) et d'éviter les marques de coutures sur les textiles.

- Pour une aspiration continue, placez le sélecteur sur la position "I".
- Pour une soufflerie continue, placez le sélecteur sur la position "II".
- En position "0", les fonctions aspiration et soufflerie sont désactivées.



Important : Ne posez pas le fer chaud directement sur l'étagère de rangement, utilisez toujours le repose-fer livré avec l'appareil.

Arrêt

- Laissez la planche allumée durant 10 minutes afin de sécher la housse et d'éviter la condensation.
- Éteignez la planche à repasser à l'aide de l'interrupteur marche/arrêt.
- Débranchez la prise.
- **Laissez refroidir complètement le matériel.**
- Retirez le support du cordon du fer.
- Placez le fer sur le repose-fer.
- Débranchez le fer/le générateur de vapeur de la prise auxiliaire et retirez-le de la planche à repasser.

- Repliez la tablette arrière sur la surface de repassage.
- Enroulez le câble d'alimentation autour de l'enrouleur de câble placé sous la planche.
- Maintenez les pieds de la planche avec votre pied pour éviter tout dérapage.
- Déverrouillez le levier de réglage de hauteur et fermez la planche à repasser.

Remarque : veiller à ne pas faire de nœud avec le câble d'alimentation.

- Rangez la planche en position verticale, la tablette pliée vers le bas.
- Assurez-vous que la planche est stable et non-inclinée. Rangez le matériel dans un endroit sec et hors de portée des enfants.

Entretien

Remplacement de la housse

Pour des raisons de sécurité (surface chaude du plateau) et pour garantir le fonctionnement optimal du produit, nous recommandons d'utiliser uniquement des housses de repassage de la marque Bosch.

Les housses en coton métallisé réfléchissant la chaleur et les fines doublures ne sont pas appropriées pour cet équipement et pourraient provoquer la surchauffe du moteur d'aspiration.

Les housses et autres accessoires d'origine sont disponibles dans les centres techniques agréés ou dans les magasins spécialisés.

Code de l'accessoire
(Service après-vente)

00575780

Avertissement :

En cas de panne, de matériel défectueux ou de dégâts éventuels à la suite d'une chute, débranchez immédiatement la prise. Les réparations doivent être réalisées exclusivement par un centre technique agréé. Toute réparation effectuée par des personnes non qualifiées peut compromettre la sécurité des utilisateurs. Bosch décline toute responsabilité en cas de réparation non conforme effectuée par des personnes non qualifiées. Les dommages qui pourraient en résulter ne seraient pas couverts par la garantie.

Grazie per aver acquistato l'asse da stiro active ironing board TDN17 di Bosch.


Leggere con attenzione le istruzioni per l'uso dell'apparecchio e conservarle con cura per successive consultazioni.

Se si utilizza la stazione di stiratura/il ferro da stiro per la prima volta, è fondamentale leggere le istruzioni per l'uso allegate.

Questo apparecchio è conforme agli standard di sicurezza internazionali.

È possibile eseguire il download del presente manuale dalla pagina web locale di Bosch.

Istruzioni generali di sicurezza

- ❑ La stazione di stiratura/il ferro da stiro deve essere utilizzata/o e posizionata/o su una superficie stabile. Quando si utilizza il supporto, assicurarsi che la superficie di appoggio sia stabile.
- ❑ Non utilizzare la stazione di stiratura/il ferro se è caduta/o a terra, presenta danni visibili o perde acqua. In questi casi, richiedere un controllo presso un centro di assistenza tecnica prima del riutilizzo.
- ❑ Scollegare l'apparecchio dall'alimentazione prima di lasciarlo incustodito.
- ❑ Questo apparecchio può essere impiegato da bambini di età superiore a 8 anni e da persone con capacità fisiche, sensoriali o mentali ridotte oppure prive di esperienza e familiarità solo sotto la supervisione di un esperto e solo dopo aver ricevuto istruzioni sull'uso corretto dell'apparecchio e averne compreso i possibili pericoli. I bambini non devono giocare con l'apparecchio. Ai bambini non deve essere permesso di pulire l'apparecchio o sottoporlo a manutenzione senza la supervisione di un esperto.
- ❑ Quando è collegato all'alimentazione o si trova in fase di raffreddamento, tenere il ferro e il relativo cavo fuori dalla portata dei bambini di età inferiore agli 8 anni.
- ❑ Per evitare situazioni pericolose, riparazioni o interventi richiesti dall'apparecchio, ad es. sostituzione del cavo di collegamento difettoso, devono essere eseguiti solo dal personale qualificato di un centro di assistenza tecnica autorizzato.
- ❑ Quest'apparecchio è progettato esclusivamente per uso domestico fino a 2000 m sul livello del mare.
- ❑  **ATTENZIONE. Superficie calda.**
Durante l'uso, la superficie può diventare calda.

Avvertenze importanti

- Stirare con un'eccessiva quantità di vapore può produrre la condensazione dell'acqua calda, con il conseguente gocciolamento dall'asse da stiro o da qualsiasi altra superficie permeabile. Per evitare ustioni e bruciate, seguire le istruzioni contenute in questo manuale utente.
- Questo apparecchio è stato progettato esclusivamente per il normale uso domestico in un ambiente casalingo.
- L'asse da stiro deve essere utilizzata solo per lo scopo previsto e non come appoggio, sedile, ecc.
- Il materiale di imballaggio (sacchetti di plastica, polistirolo, ecc.) è una sorgente potenziale di pericoli e deve essere tenuto fuori dalla portata dei bambini.
- Dopo il disimballaggio, verificare che l'apparecchio sia intatto. In caso di dubbi, consultare un tecnico qualificato prima dell'uso.
- **Durante la stiratura non muovere l'asse da stiro o azionare la leva per la regolazione dell'altezza, al fine di evitare che la stazione di stiratura o il ferro cadano oppure che l'asse da stiro si chiuda.**
- Questo apparecchio deve essere collegato all'alimentazione di rete e usato solo in conformità alle specifiche riportate sulla targhetta dei dati.
- La presa di corrente deve essere collegata a massa e dotata di un apposito interruttore automatico.
- La presa elettrica ausiliaria deve essere usata solo con un ferro da stiro o una stazione di stiratura con un consumo non superiore a quello indicato sulla targhetta e sulla presa dell'asse da stiro.
- Questo apparecchio deve essere collegato a una presa di corrente elettrica con messa a terra. Se occorre impiegare un cavo di prolunga, verificare che sia idoneo almeno a 16 A e abbia una presa con un conduttore di terra. Srotolare completamente il cavo di prolunga prima dell'uso.
- Non toccare l'apparecchio con mani o piedi bagnati oppure umidi.
- Evitare che i componenti sotto tensione (interruttore, spina, componenti elettronici, ecc.) entrino in contatto con l'acqua.
- Stirare solo capi asciutti o umidi, mai bagnati.
- Scollegare l'apparecchio dall'alimentazione di rete dopo ogni utilizzo, prima della pulizia o se si sospetta un'anomalia.

- Non lasciare pendere in giù il cavo di alimentazione.
- Avvolgere il cavo dell'asse da stiro lasciandolo allentato. Evitare che il cavo si attorcigli.
- Tenere il cavo di alimentazione lontano da bordi taglienti.
- Non rimuovere la spina elettrica dalla presa tirando il cavo.
- Non fare entrare i componenti elettrici in contatto con l'umidità.
- Non inserire oggetti nelle aperture sull'apparecchio, né usare l'apparecchio se una delle aperture è bloccata.
- Assicurarsi che l'uscita dell'aria sotto l'appoggio del ferro non sia ostruita.
- Non usare l'apparecchio in presenza di gas o vapori infiammabili e/o esplosivi.
- È consentito usare l'asse da stiro solo in locali asciutti e in ambienti interni. Deve sempre trovarsi in una posizione sicura su una superficie piana. La regolazione dell'altezza dell'asse da stiro deve trovarsi sempre nella posizione bloccata.
- Non lasciare l'apparecchio esposto alle intemperie (pioggia, sole, gelo, ecc.).
- Scollegare l'apparecchio dalla presa elettrica dopo l'uso e prima di qualsiasi operazione di manutenzione o pulizia.
- Conservare l'apparecchio in un luogo asciutto. Dopo l'uso riporre l'apparecchio al sicuro, fuori dalla portata dei bambini.
- Utilizzare solo gli accessori consigliati dal produttore.

Avvertenza per lo smaltimento

I nostri prodotti vengono forniti in un imballaggio ottimizzato, composto fondamentalmente da materiali non inquinanti, che devono essere conferiti al servizio di smaltimento dei rifiuti locale come materie prime secondarie. Informarsi presso il proprio comune in merito allo smaltimento degli apparecchi obsoleti.

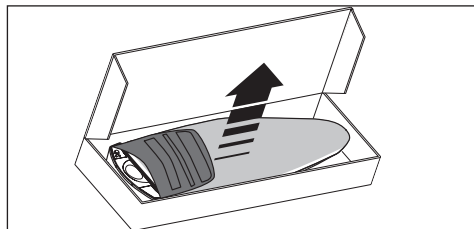


Il contrassegno presente su questo apparecchio indica la sua conformità alla direttiva europea 2012/19/UE sui rifiuti di apparecchiature elettriche ed elettroniche (RAEE).

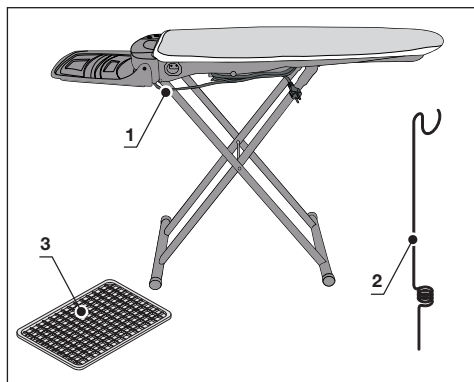
La direttiva definisce le norme per la raccolta e il riciclaggio di apparecchiature usate, valide su tutto il territorio dell'Unione Europea.

Disimballaggio

Conservare le presenti istruzioni per l'uso al sicuro e trasmetterle a eventuali altri utenti.



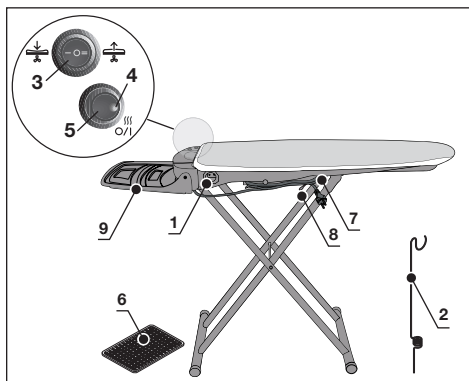
- Estrarre l'asse da stiro dalla scatola.
- Controllare che la scatola contenga quanto segue:
 1. Asse da stiro
 2. Astina reggicavo
 3. Tappetino poggiaferro



Smaltire tutti i sacchetti di plastica contenuti nell'imballaggio poiché possono trasformarsi in giocattoli pericolosi per i bambini!

Nota: conservare il restante materiale di imballaggio per un impiego futuro (ad es. trasloco, manutenzione, riparazioni, ecc.).

Elenco di componenti e comandi



1. Presa di alimentazione ausiliaria (max. 3250W).
2. Astina reggicavo.
3. Selettore.
4. Spia dell'alimentazione.
5. Interruttore ON/OFF.
6. Tappetino poggiaferro.
7. Cavo di alimentazione.
8. Leva di regolazione dell'altezza dell'asse.
9. Ripiano per riporre il ferro.

Istruzioni per l'uso

POSIZIONAMENTO

Per il posizionamento dell'asse da stiro, prestare attenzione a quanto segue:

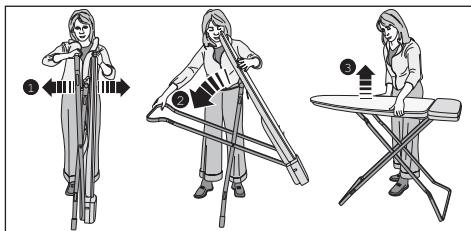
- Posizionare l'asse da stiro su una superficie piana, stabile e asciutta, vicino a una presa di corrente elettrica con messa a terra.
- Fissare l'asse da stiro in modo che nessuno possa ribaltarla o ferirsi.
- Non posizionare l'apparecchio sopra o vicino a superfici calde o fiamme libere.
- Usare l'apparecchio solo in ambienti asciutti.
- Per evitare ustioni, conservare l'apparecchio fuori dalla portata dei bambini.
- Usare solo cavi di prolunga adeguati, prestando attenzione a non inciampare sugli stessi.

Posizionare l'asse da stiro come segue:

- Appoggiare l'asse da stiro al suolo in posizione verticale (tappetino poggiaferro sul pavimento).

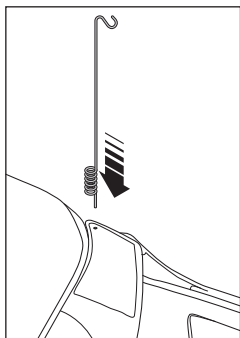
- Tenere con una mano l'estremità dell'asse da stiro.
- Con l'altra mano tenere la parte superiore delle gambe dell'asse.
- Tirare con forza l'asse, separandola dalle gambe ❶, finché il dispositivo di regolazione dell'altezza non si aggancia ❷.
- Portare l'asse da stiro in posizione orizzontale ❸.
- Per regolare l'altezza, afferrare il piano di lavoro con entrambe le mani. Sollevare leggermente l'asse da stiro e, con una mano, tirare verso l'alto la leva di azionamento.

(Il leggero sollevamento dell'asse da stiro svolge in queste condizioni una funzione di sicurezza contro l'azionamento accidentale.) Solo dopo uno scatto di innesto udibile l'asse da stiro è di nuovo bloccato.



Nota: prestare attenzione affinché i piedi dell'asse da stiro non scivolino su pavimenti lisci durante l'apertura/la chiusura dell'asse.

- Inserire l'astina reggicavo in uno dei piccoli fori presenti su ciascun lato dell'asse da stiro e appendere il cavo di alimentazione del vapore. L'astina reggicavo impedisce spostamenti indesiderati, evitando che il cavo si srotoli sull'indumento da stirare e prevenendo al contempo l'usura del cavo di alimentazione del vapore.
- Su ciascun lato dell'estremità posteriore dell'asse da stiro sono presenti due fori che consentono di posizionare l'astina reggicavo per l'uso da parte di destrimani e mancini.



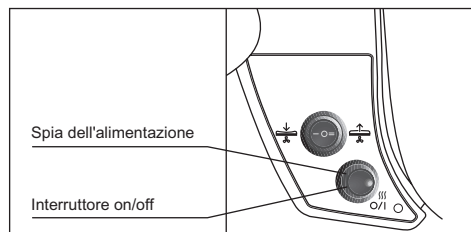
INIZIARE A UTILIZZARE L'APPARECCHIO

Se si utilizza una caldaia:

- Posizionare il ferro/la caldaia sul ripiano.

Se si utilizza un ferro a vapore:

- Posizionare il ferro (piastra in basso) sul tappetino poggiaferro, che deve trovarsi all'estremità posteriore della superficie di stiratura.
- Inserire il cavo di alimentazione del ferro/della caldaia nella presa ausiliaria integrata nell'asse da stiro.
- Collegare il cavo di alimentazione dell'asse da stiro a una presa di corrente a parete da 16 amp. La presa (1) viene alimentata quando il cavo di alimentazione (7) dell'asse da stiro viene inserito nella presa di corrente a parete.
- L'interruttore on/off attiva esclusivamente l'asse da stiro. Un termostato integrato controlla costantemente la temperatura di riscaldamento dell'asse. Durante il riscaldamento è possibile che l'apparecchio emetta dei rumori. Si tratta di un fenomeno normale, che non deve destare preoccupazione.



Suggerimento: Il modo più efficace di stirare con generatori di vapore è quello di usare la funzione vapore in avanti (il vapore permea il tessuto e gli ridona volume) e di non usare la funzione vapore all'indietro (per fissare il tessuto). Durante la stiratura è importante usare le funzioni attive. In questo modo ci si assicura che venga rilasciato il vapore in eccesso, e che il tessuto si asciughi più velocemente ottenendo al contempo la protezione dalle pieghe a lungo termine. Può essere evitato o quantomeno ridotto al minimo l'accumulo potenziale di acqua di condensazione.

FUNZIONE DI ASPIRAZIONE E RISCALDAMENTO DELL'ASSE

L'aspirazione assorbe il vapore superfluo che non viene più utilizzato dopo la stiratura. L'aspirazione consente così di mantenere

l'indumento fermo sulla superficie di stiratura, favorendone l'asciugatura. Si ottengono così indumenti puliti e asciutti, pronti per essere riposti nell'armadio senza ulteriore necessità di aerazione. La superficie di stiratura riscaldata rimane asciutta e mantiene il vapore caldo, in modo che possa attraversare la copertura e l'asse, per poi essere espulso senza formazione di condensa.

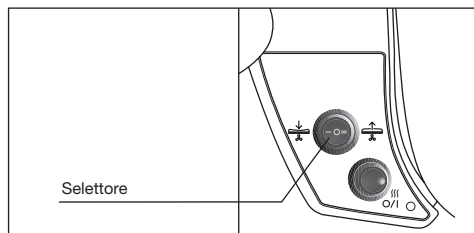
Raccomandazione:

- La funzione di aspirazione consente di "fissare" sull'asse da stiro i tessuti leggeri (seta, ecc.), impedendo così che scivolino.
- La funzione di aspirazione raffredda il tessuto e fissa il risultato della stiratura, garantendo ad es. delle pieghe perfette.

FUNZIONE DI SOFFIAGGIO

Il soffiaggio permette di stirare su un cuscinetto d'aria senza esercitare alcuna pressione. Ciò facilita la stiratura di capi delicati o punti difficili da raggiungere (pieghe dei pantaloni, tasche, cuciture, ecc), evitando la formazione di false pieghe e lo schiacciamento delle cuciture.

- Per un'aspirazione continua impostare il selettore nella posizione "I".
- Per il soffiaggio continuo impostare il selettore nella posizione "II".
- Se l'interruttore si trova nella posizione "0" le funzioni di aspirazione e soffiaggio sono disattive.



Importante: non appoggiare il ferro caldo direttamente sul ripiano, utilizzare sempre il tappetino poggiaferro in dotazione.

Dopo la stiratura

- Lasciare l'asse acceso per 10 minuti affinché la copertura si asciughi e rimuovere l'eventuale condensa sulla superficie.
- Spegnerne l'asse tramite l'interruttore on/off.
- Rimuovere la spina dalla presa.

• Far raffreddare completamente l'apparecchio.

- Rimuovere l'astina reggicavo.
- Posizionare il ferro sul poggiaferro.
- Scollegare il ferro/la caldaia dalla presa ausiliaria e toglierlo/a dall'asse.
- Ripiegare all'indietro il ripiano sulla superficie di stiratura.
- Avvolgere il cavo di alimentazione sugli appositi supporti dietro l'asse.
- Bloccare la gamba dell'asse col piede per evitare che scivoli.
- Sbloccare la leva di regolazione dell'altezza e chiudere l'asse.

Nota: non aggrovigliare il cavo di alimentazione.

- Conservare l'asse chiusa in posizione verticale, con l'estremità del ripiano ripiegato sul pavimento.
- Assicurarsi sempre che l'asse non scivoli, né si ribalti. Conservare l'apparecchio in un luogo asciutto e fuori dalla portata dei bambini.

Manutenzione

Sostituzione della copertura

Per motivi di sicurezza (superficie dell'asse calda) e per garantire la perfetta funzionalità del prodotto, usare solo coperture Bosch originali. Coperture metallizzate che riflettono il calore e coperture con fodera spessa non sono adatte a questo apparecchio e possono causare il surriscaldamento del motore di aspirazione. Coperture e altri accessori originali sono disponibili presso i centri di assistenza tecnica autorizzati o i rivenditori specializzati.

Codice dell'accessorio
(Servizio postvendita)

00575780

Avvertenza:

In caso di guasto, apparecchio difettoso o se si sospetta un danno in seguito a una caduta, estrarre immediatamente la spina dalla presa di corrente. Le riparazioni devono essere eseguite esclusivamente presso un centro di assistenza autorizzato. Riparazioni effettuate da personale non qualificato possono comportare gravi pericoli per l'utente. Bosch non si assume alcuna responsabilità per danni causati da riparazioni eseguite da personale non qualificato. In questi casi si estingue anche il diritto alla garanzia.

Dank u wel voor uw aankoop van de active ironing board TDN17 strijkplank van Bosch.


Lees de gebruiksaanwijzing vóór gebruik aandachtig door en bewaar deze, zodat u ze later nog eens kunt raadplegen.

Als u uw stoomstation/strijkijzer voor het eerst inschakelt, is het essentieel dat u de gebruiksaanwijzing leest die bij uw stoomstation en strijkijzer wordt meegeleverd.

Dit apparaat voldoet aan de internationale veiligheidsnormen.

U kunt deze gebruiksaanwijzing ook downloaden van het internet via de lokale homepage van Bosch.

Algemene veiligheidsinstructies

- Het stoomstation/strijkijzer moet op een stabiel oppervlak worden gebruikt en neergezet. Als u de staander gebruikt, zorg er dan voor dat deze op een stabiel oppervlak staat.
- Gebruik het stoomstation/strijkijzer niet als het gevallen is, zichtbare schade vertoont of als er water uit lekt. In die gevallen moet het apparaat worden nagekeken door een bevoegde Technische Dienst voordat het weer mag worden gebruikt.
- Trek de stekker van het apparaat uit het stopcontact voordat u het apparaat onbewaakt achterlaat.
- Dit apparaat mag alleen worden gebruikt door kinderen vanaf 8 jaar en ouder en door personen met beperkte lichamelijke, zintuiglijke of geestelijke vermogens, gebrek aan ervaring of kennis als zij dat onder toezicht doen of aanwijzingen hebben gekregen over hoe zij dit apparaat op een veilige manier moeten gebruiken en als zij de daarmee gepaard gaande risico's begrijpen. Kinderen mogen niet met het apparaat spelen. Kinderen mogen het apparaat niet zonder toezicht reinigen of er onderhoudswerkzaamheden aan uitvoeren.
- Zorg ervoor dat het strijkijzer en het stroomsnoer buiten bereik blijven van kinderen jonger dan 8 jaar als het aan staat of aan het afkoelen is.
- Om gevaarlijke situaties te voorkomen, mogen de nodige werkzaamheden of reparaties, zoals het vervangen van het stroomsnoer, alleen worden uitgevoerd door gekwalificeerd personeel van een erkende technische dienst.
- Dit apparaat werd uitsluitend ontwikkeld voor huishoudelijk gebruik tot op 2000 meter boven de zeespiegel.
-  **LET OP. Heet oppervlak.**
Het oppervlak kan heet worden tijdens het gebruik.

Belangrijke opmerkingen

- Strijken met teveel stoom kan condensatie van heet water veroorzaken, dat van de strijkplank of door andere permeabele oppervlakken kan druppen. Om verscroeiing of verbranding te voorkomen dient u de instructies in deze gebruikershandleiding op te volgen.
- Dit apparaat is uitsluitend ontworpen voor huishoudelijk gebruik in een privé-omgeving.
- De strijkplank mag alleen worden gebruikt voor het beoogde doel en niet als een steun, stoel, enz.
- Het verpakkingsmateriaal (plastic zakken, piepschuim, enz.) is een mogelijke bron van gevaar en dient buiten bereik van kinderen te worden gehouden.
- Controleer na het uitpakken of het apparaat intact is. Gebruik het apparaat niet als u twijfels hebt, maar raadpleeg een bevoegd vakman.
- **Verplaats de strijkplank niet of pas de hoogte van de strijkplank niet aan als hij in gebruik is, om te voorkomen dat het stoomstation of het strijkijzer op de grond valt, of de strijkplank dichtklapt.**
- Dit apparaat dient te worden aangesloten op het lichtnet en moet worden gebruikt volgens de informatie die op het typeplaatje vermeld staat.
- De elektrische aansluiting moet worden geaard en moet van een geschikte automatische verbrekingschakelaar worden voorzien.
- Het hulpcontact mag alleen worden gebruikt met een strijkijzer of een stoomstation met een stroomverbruik dat lager is dan het vermogen dat op het typeplaatje en de stroomaansluiting van de strijkplank staat vermeld.
- Dit apparaat moet op een geaard stopcontact worden aangesloten. Indien het absoluut noodzakelijk is om een verlengsnoer te gebruiken, zorg er dan voor dat het geschikt is voor 16A of meer en dat het voorzien is van een geaarde contactdoos. Het verlengsnoer moet volledig worden afgerold voor het gebruik.
- Raak het apparaat niet aan met natte of vochtige handen.
- Vermijd dat stroomvoerende delen (schakelaar, stekker, elektronische componenten enz.) in contact komen met water.
- Strijk alleen droge of vochtige kleren, geen natte.
- Trek de stekker uit het stopcontact na ieder gebruik, voor het schoonmaken, of als u denkt dat het gebreken vertoont.

- Laat het snoer niet omlaag hangen.
- Wikkel het snoer van de strijkplank in een grote rol op. Vermijd knikken in het stroomsnoer.
- Houd het stroomsnoer uit de buurt van scherpe randen.
- Trek niet aan het stroomsnoer om de stroomstekker uit het stopcontact te trekken.
- Zorg ervoor de elektrische onderdelen niet in aanraking komen met vocht.
- Steek geen voorwerpen in de openingen van het apparaat, of gebruik het apparaat niet als een opening is geblokkeerd.
- Controleer of niets de luchtafvoer onder de ijzersteun blokkeert.
- Gebruik het apparaat niet als er ontvlambare en/of explosieve gassen of dampen aanwezig zijn.
- De strijkplank mag alleen in droge ruimten, en niet in de buitenlucht, worden gebruikt. Hij moet altijd op een veilige plaats en op een vlakke ondergrond worden geplaatst. De hoogteverstelling van de strijkplank moet zich altijd in de vergrendelde stand bevinden.
- Stel het apparaat niet bloot aan weersomstandigheden (regen, vorst, etc.)
- Trek de stekker van het apparaat uit het stopcontact voordat u het apparaat onbewaakt achterlaat.
- Bewaar het apparaat op een droge plaats. Bewaar het apparaat na gebruik op een veilige plaats buiten het bereik van kinderen.
- Gebruik alleen de door de fabrikant aanbevolen accessoires.

Advies betreffende de afvoer

Onze producten worden geleverd in een geoptimaliseerde verpakking. Deze bestaat vooral uit niet-vervuilende materialen die als secundaire grondstoffen moeten worden ingeleverd bij de plaatselijke afvalverwerkingsdienst. U kunt bij uw gemeente informatie inwinnen over de verwijdering van afgedankte apparatuur.

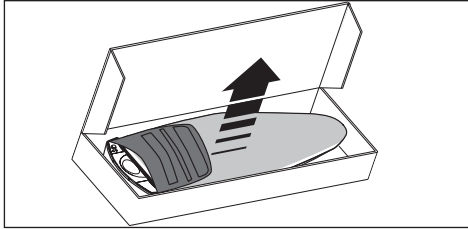


Dit apparaat is gelabeld in overeenstemming met de Europese richtlijn 2012/19/EU inzake elektrische en elektronische apparaten (elektrische en elektronische apparatuur - AEEA).

Deze richtlijn geeft het kader aan voor de in de EU geldige terugneming en verwerking van afgedankte apparaten.

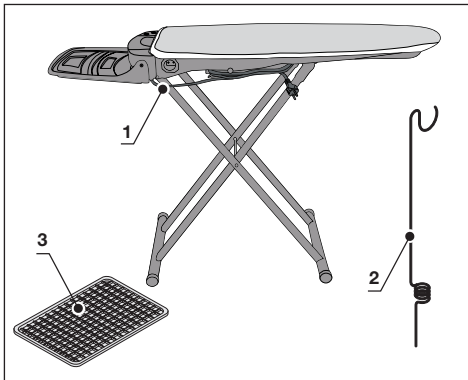
Uitpakken

Bewaar deze gebruiksaanwijzing en geef ze mee door aan andere gebruikers.



- Haal de strijkplank uit de doos.2
- Controleer of de volgende elementen in de doos zitten:
 1. Strijkplank
 2. Steun voor snoer van het strijkijzer
 3. Strijkijzermat

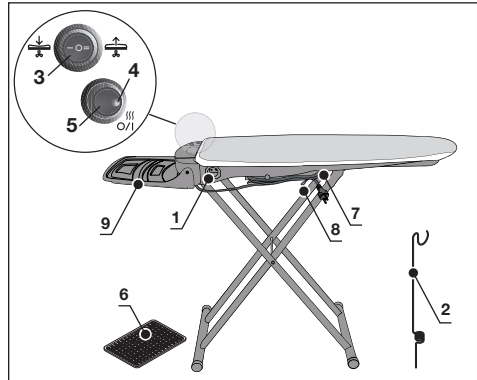
NEDERLANDS



Verwijder alle plastic zakken van de verpakking. Ze kunnen gevaarlijk zijn als kinderen ermee spelen!

N.B.: Bewaar de rest van de verpakking voor later gebruik. (bv. bij een verhuizing, voor service, reparatie, enz.).

Onderdelenlijst en controles



1. Aansluiting voor hulpstroombron (max. 3250W).
2. Steun voor snoer van het strijkijzer.
3. Keuzeschakelaar.
4. Stroomled.
5. AAN/UIT-schakelaar.
6. Strijkijzermat.
7. Stroomsnoer.
8. Hendel voor hoogteregeling van strijkplank.
9. Strijkijzerplank.

Gebruiksaanwijzingen

POSITIONERING

Als u de strijkplank opstelt, let dan op het volgende:

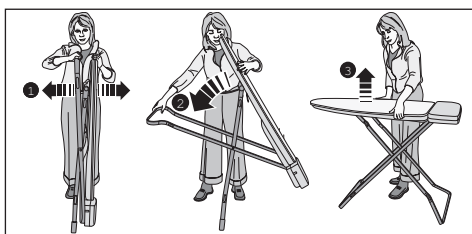
- Zet de strijkplank op een vlak, effen, droog oppervlak, in de buurt van een geaard stopcontact.
- Zet de strijkplank op een veilige plaats zodat niemand tegen de strijkplank kan botsen of zich eraan kan bezeren.
- Zet het apparaat nooit op of in de buurt van hete oppervlakken of vlammen.
- Gebruik het apparaat alleen in droge kamers.
- Houd het apparaat uit de buurt van kinderen om brandwonden te voorkomen.
- Gebruik alleen geschikte verlengkabels en zorg ervoor dat niemand over de verlengkabel kan vallen.

Stel de strijkplank als volgt op:

- Zet de strijkplank rechtop op de vloer (met de strijkijzermat op de voer).

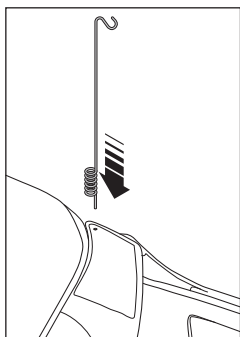
- Houd het uiteinde van de strijkplank met een hand vast.
- Houd met de andere hand het bovenste gedeelte van de poten van de strijkplank vast.
- Duw de strijkplank krachtig uiteen ❶, tot het mechanisme voor de hoogteregeling vergrendelt ❷.
- Zet de strijkplank nu in een horizontale positie ❸.
- Pak voor hoogteverstelling het strijkvlak met beide handen vast. Til de strijkplank iets op en trek met één hand de bedieningshendel omhoog.

(Het iets optillen van de strijkplank dient daarbij als beveiliging tegen per ongeluk bedienen.) Pas na hoorbaar vastklikken is de strijkplank weer vergrendeld.



N.B.: Wees voorzichtig dat de poten van de strijkplank niet slippen op zachte vloeren bij het openen/sluiten van de strijkplank.

- Steek het stroom snoer van het strijkijzer in een van de kleine openingen aan weerszijden van de strijkplank en hang het stroomstroom snoer op. De steun voor het snoer van het strijkijzer vermijdt ongewenste bewegingen en belet dat het snoer over de te strijken kleren sleept en vermijdt zo slijtage van het stroom snoer.
- Er bevinden zich aan weerszijden twee openingen aan het uiteinde van de strijkplank, zodat de snoersteun voor rechts- en linkshandigen kan worden gebruikt.



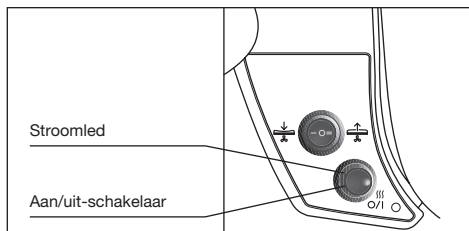
OPSTARTEN

Als u een stoomgenerator gebruikt:

- Zet het strijkijzer/de stoomgenerator op de plank.

Als u een stoomstrijkijzer gebruikt:

- Zet het strijkijzer (met de strijkzool naar beneden) op de strijkijzermat aan het uiteinde van de strijkplank.
- Steek de stroomstekker van uw strijkijzer/ stoomgenerator in het hulpcontact dat in de strijkplank is ingebouwd.
- Steek de stekker van het stroom snoer van uw strijkplank in een stopcontact van 16 Amp. Het stopcontact (1) wordt pas van stroom voorzien vanaf het moment dat de stekker van de voedingskabel (7) van de strijkplank in de wandcontactdoos wordt gestoken.
- Met de Aan/Uit knop (5) schakelt u alleen de strijkplank in. Een ingebouwde thermostaat controleert de verwarmingstemperatuur van de strijkplank. Tijdens de verwarmingsfase kan het zijn dat het apparaat geluiden produceert. Dit is een normaal fenomeen waar u zich geen zorgen over hoeft te maken.



Tip: De efficiëntste manier om te strijken met stoomgeneratoren is met behulp van de stoomfunctie in voorwaartse richting (stoom dringt door in de stof en geeft het weer volume) en achterwaarts zonder stoom (om de stof te verstevigen). Het is belangrijk om tijdens het strijken de actieve functies te gebruiken. Hierdoor komt er veel stoom vrij. Het textiel droogt sneller en wordt duurzaam tegen kreukvorming beschermd. U kunt potentiële condensvorming voorkomen of ten minste minimaliseren.

ZUIGFUNCTIE EN VERWARMING VAN DE STRIJKPLANK

De zuiging absorbeert de overtollige stoom die na het strijkproces niet langer wordt gebruikt. De zuiging helpt om het strijkgoed op het oppervlak van de strijkplank te houden en helpt om het strijkgoed te drogen. Zo worden schone, droge

kleren verkregen, die kastklaar zijn en niet meer hoeven te worden gelucht. Het verwarmde strijkoppervlak blijft droog en houdt de stoom warm, zodat deze door de hoës en strijkplank gaat en zonder condensatie wordt afgevoerd.

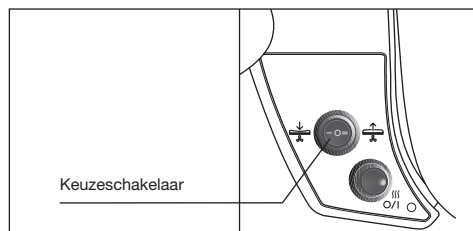
Aanbeveling:

- Lichte stoffen (zijde enz.) kunnen door de zuigfunctie van de strijkplank op hun plaats gehouden worden, zodat ze niet van de plank glijden.
- De zuigfunctie koelt de stof en houdt het strijkresultaat in stand, zodat perfecte plooiën gewaarborgd zijn.

BLAASFUNCTIE

Door de blaasfunctie is het mogelijk om op een luchtkussen te strijken zonder druk uit te oefenen op het strijkgoed. Zo kunt u delicate of moeilijk elementen of moeilijk bereikbare plekjes gemakkelijker strijken (plooiën in een broek, zakken, zomen enz.) en worden valse plooiën vermeden.

- Voor continue zuigkracht, zet u de keuzeschakelaar op stand "I".
- Voor continue blaasfunctie, zet u de keuzeschakelaar op stand "II".
- Als de schakelaar in stand "0" staat, zijn de zuig- en blaasfuncties uitgeschakeld.



Belangrijk: Zet het warme strijkijzer nooit rechtstreeks op de strijkijzerplank, maar gebruik altijd de stijkijzermat.

Na het strijken

- Laat de strijkplank 10 minuten aan staan om de hoës te drogen en om mogelijk condenswater uit de strijkplank te verwijderen.
- Schakel de strijkplank uit met de aan/uit-schakelaar.
- Trek de stekker uit het stopcontact.
- **Laat het apparaat volledig afkoelen.**
- Verwijder de ijzeren snoersteun.
- Plaats het strijkijzer op de strijkijzermat.

- Trek de stekker van het strijkijzer/de stoomgenerator uit het hulpcontact en neem het strijkijzer of de stoomgenerator van de strijkplank.
- Plaats de strijkijzersteun weer over het strijkoppervlak.
- Wikkel het stroomsnoer rond de snoerhouders onder de strijkplank.
- Houd de poot van de strijkplank met uw voet vast om te vermijden dat deze wegschuift.
- Ontgrendel de hendel voor de hoogteregeling en sluit de strijkplank.

N.B.: zorg ervoor dat het stroomsnoer niet in de war raakt.

- Bewaar de gesloten strijkplank in verticale positie met het uiteinde van de ingevouwen strijkijzersteun op de vloer.
- Zorg er altijd voor dat de plank niet kan wegglijden of kan kantelen. Bewaar het apparaat op een droge plaats, buiten het bereik van kinderen.

Onderhoud

Vervanging van de hoës

Omwille van de veiligheid (heet oppervlak van de strijkplank) en om een perfecte werking van het product te waarborgen, raden we aan om alleen hoezen voor strijkplanken van Bosch te gebruiken. Gemetalliseerde hitteweerkaatsende hoezen en hoezen met een dikke doek zijn niet geschikt voor dit apparaat en kunnen oververhitting van de zuigmotor veroorzaken.

De originele hoezen en andere accessoires zijn verkrijgbaar bij erkende technische servicecenters of bij speciaalzaken.

Code van het accessoire
(Servicecentra)

00575780

Waarschuwing:

Bij storingen, een defecte uitrusting of mogelijke schade doordat het apparaat gevallen is, moet u de stekker onmiddellijk uit het stopcontact trekken. Reparaties mogen uitsluitend door een erkend servicecenter worden uitgevoerd. Reparaties uitgevoerd door onvakkundige monteurs kunnen de gebruikers in gevaar brengen. Bosch aanvaardt geen aansprakelijkheid voor schade veroorzaakt door reparaties die uitgevoerd werden door onvakkundige monteurs. Dergelijke handelingen zullen de garantie tenietdoen.

Tillykke med dit nye active ironing board TDN17 strygebræt fra Bosch.


Læs brugsanvisningen til apparatet omhyggeligt, og opbevar den til fremtidig brug.

Det er vigtigt, at du læser brugsanvisningen til dampstationen/dampstrygejernet, før du tager apparatet i brug.

Dette apparat er produceret i overensstemmelse med internationale sikkerhedsstandarder.

Denne manual kan downloades via Boschs lokale hjemmeside.

Generelle sikkerhedsforskrifter

- Dampstationen/strygejernet skal anvendes og placeres på et stabilt underlag. Enheden skal stå på et plant underlag, når den er i brug.
- Dampstationen/strygejernet må ikke bruges, hvis det har været tabt, har synlige skader eller er utæt. Hvis det er tilfældet, skal det efterses hos et godkendt servicecenter, før det bruges igen.
- Tag stikket ud af kontakten, før apparatet efterlades uden opsyn.
- Apparatet bør kun anvendes af børn over 8 år, og personer med nedsat fysisk, sensorisk eller mental funktion, eller som ikke har tilstrækkelig erfaring og viden, skal være under opsyn og lære hvordan apparatet bruges sikkert samt informeres om de risici, der er forbundet med brugen. Børn må ikke lege med apparatet. Børn må ikke rengøre eller udføre vedligeholdelse på apparatet uden opsyn.
- Strygejernet og ledningen skal opbevares utilgængeligt for børn under 8 år, når det er tilsluttet, og mens det køler af.
- For at undgå farlige situationer må arbejde eller reparationer på apparatet som f.eks. udskiftning af en defekt ledning kun udføres af kvalificerede medarbejdere hos et godkendt servicecenter.
- Dette apparat er beregnet til brug i husholdninger op til 2000 m over havets overflade.
-  **FORSIGTIG. Varm overflade.**
Overfladen bliver varm under brug.

Vigtige oplysninger

- Strygning med for meget damp kan medføre, at det varme vand kondenserer og drypper ned fra strygebrættet eller gennem andre gennemtrængelige overflader. Følg vejledningen i denne brugsanvisning for at undgå, at du skolder eller brænder dig.
- **Apparatet er udstyret med et EU-Schukos tik (sikkerhedsstik). For at sikre korrekt jordforbindelse i stikkontakter i Danmark skal apparatet tilsluttes med en egnet stik-adapter. Denne adapter (tilladt til maks. 13 ampere) kan bestilles via kundeservice (reservedel nr. 616581).**
- Apparatet er udelukkende beregnet til normal brug i private husholdninger.
- Strygebrættet må kun bruges til det formål, det er beregnet til, og ikke som støtte, taburet mm.
- Emballagematerialer (plastposer, flamingo mm.) er potentielt farlige og skal opbevares utilgængeligt for børn.
- Kontroller apparatets stand, når du pakker det ud. Hvis du er i tvivl, må du ikke bruge apparatet, men skal kontakte en kvalificeret tekniker.
- **Strygebrættet må ikke flyttes, og højden må ikke justeres, mens det er i brug, for at undgå at dampstationen eller strygejernets falder ned, eller strygebrættet klapper sammen.**
- Apparatet skal tilsluttes en stikkontakt og anvendes i overensstemmelse med oplysningerne på mærkepladen.
- Stikkontakten skal være jordforbundet og have en relevant automatisk kredsløbsafbryder.
- Den indbyggede kontakt må kun bruges til et strygejern eller en dampstation, hvor forbruget ikke overstiger angivelsen på mærkepladen og strygebrættets stikkontakt.
- Apparatet kan tilsluttes en jordnet stikkontakt. Hvis det absolut er nødvendigt at bruge en forlængerledning, skal du kontrollere, at den er velegnet til 16A eller mere og har et stik med en jordforbindelse. Forlængerledningen skal vikles helt ud, før den anvendes.
- Berør ikke apparatet med våde eller fugtige hænder.
- De strømførende dele (kontakt, stik, elektroniske komponenter mm.) må ikke komme i kontakt med vand.
- Strygetøjet skal være tørt eller fugtigt. Det må ikke være vådt.

- Tag stikket ud af kontakten efter brug, før rengøring, eller hvis der er mistanke om fejl.
- Ledningen må ikke hænge ned.
- Strygebrættets ledning skal altid rulles løst op. Undgå, at ledningen kinker.
- Ledningen må ikke komme i kontakt med skarpe kanter.
- Træk ikke i ledningen, når stikket tages ud af kontakten.
- Der må ikke komme fugt på de elektriske komponenter.
- Der må ikke føres genstande ind i apparatets åbninger, og apparatet må ikke bruges, hvis en åbning er blokeret.
- Kontroller, at ventilationsåbningen under strygejernets fod ikke er blokeret.
- Apparatet må ikke anvendes, hvis der forekommer brændbare og/eller eksplosive gasser eller dampe.
- Strygebrættet skal altid bruges i tørre omgivelser og må ikke bruges udendørs. Det skal altid opstilles et sikkert sted på et plant underlag. Højdeindstillingen af strygebrættet skal altid være i låst position.
- Apparatet må ikke udsættes for vind og vejr (regn, sol, frost mm.).
- Tag stikket ud af kontakten efter brug og før vedligeholdelse eller rengøring.
- Apparatet skal opbevares tørt. Efter brug skal apparatet opbevares sikkert og utilgængeligt for børn.
- Der bør kun anvendes tilbehør, som er anbefalet af producenten.

Bortskaffelse

Vores varer leveres i optimal emballage. Det vil grundlæggende sige ikke-forurenende materialer, som skal afleveres på den lokale genbrugsstation som sekundære råmaterialer. Brugte apparater skal bortskaffes i overensstemmelse med gældende regler i dit område.

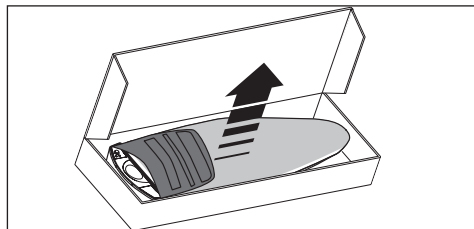


Apparatet er mærket i henhold til EU-direktiv 2012/19/EF om brugt elektrisk og elektronisk udstyr (affald af elektrisk og elektronisk udstyr - WEEE).

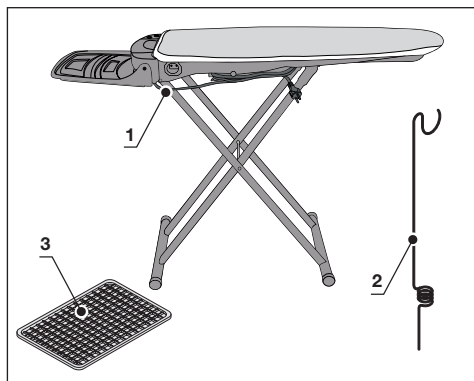
Dette direktiv fastsætter rammerne for aflevering og genbrug af brugt udstyr i EU.

Udpakning

Brugsanvisningen bør gemmes og medfølge til andre brugere.



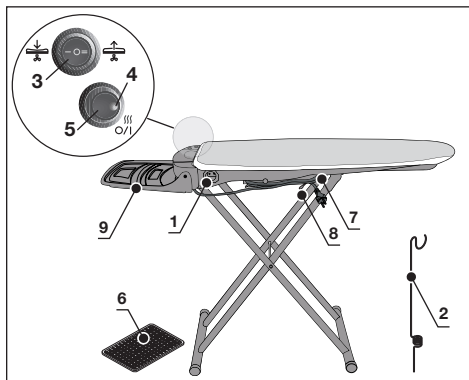
- Tag strygebrættet ud af emballagen.
- Kontroller, at følgende dele medfølger:
 1. Strygebræt.
 2. Holder til strygejernets ledning.
 3. Måtte til strygejern.



Kasser alle plastposerne i emballagen. De kan være farligt legetøj for børn!

Bemærk: Gem resten af emballagen til senere brug (f.eks. flytning, service, reparation mm.).

Lise over dele og funktioner



1. Indbygget stikkontakt (Maks. 3250W).
2. Holder til strygejernets ledning.
3. Indstillingsknap.
4. Indikatorlampe for strøm.
5. Tænd/sluk-knap.
6. Måtte til strygejern.
7. Strømkabel.
8. Greb til indstilling af strygebrættets højde.
9. Opbevaringshylde til strygejern.

Brugsanvisning

PLACERING

Følgende bør overholdes, når strygebrættet stilles op:

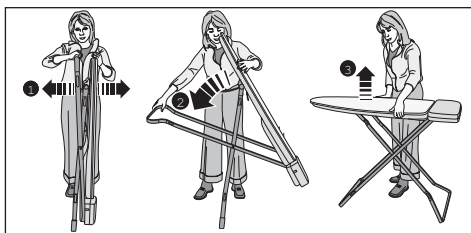
- Placer strygebrættet på et fladt, jævnt og tørt underlag i nærheden af en stikkontakt med jordforbindelse.
- Placer strygebrættet sikkert, så det ikke bliver væltet og nogen kommer til skade.
- Apparatet må aldrig placeres på eller i nærheden af varme flader eller åben ild.
- Apparatet må kun bruges i tørre omgivelser indendørs.
- Undgå forbrændingsulykker! Opbevar apparatet utilgængeligt for børn.
- Brug altid korrekte forlængerledninger. Pas på ikke at falde over ledningen.

Strygebrættet stilles op på følgende måde:

- Stil strygebrættet lodret på gulvet (med matten til strygejern på gulvet).

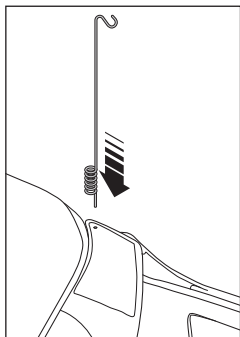
- Hold fast i enden af strygebrættet med den ene hånd.
- Hold fast øverst på strygebrættets ben med den anden hånd.
- Åbn strygebrættet med i en fast
- Åbn strygebrættet med i en fast bevægelse ❶, til højdeindstillingsanordningen klikker på plads ❷.
- Stil strygebrættet i vandret position ❸.
- Hvis du vil indstille højden, skal du holde ved strygebrættet med begge hænder. Løft strygebrættet lidt op, og træk i håndtaget med een hånd.

(Strygebrættet skal hæves lidt af sikkerhedsgrunde dvs. for at forhindre, at håndtaget aktiveres ved et uheld.) Først når du hører låsen smække på plads, er det sikret.



Bemærk! Pas på, at strygebrættets fødder ikke glider på glatte gulve under åbning/lukning af strygebrættet.

- Sæt holderen til strygejernets ledning i et af de små huller på hver side af strygebrættet, og hæng ledningen i den. Holderen forhindrer uønskede bevægelser ved at forhindre, at ledningen trækkes hen over det tøj, der stryges, og forhindrer slid på ledningen.
- Der er to huller, ét på hver side bagerst på strygebrættet, så ledningsholderen kan placeres til både højre- og venstrehåndet brug.



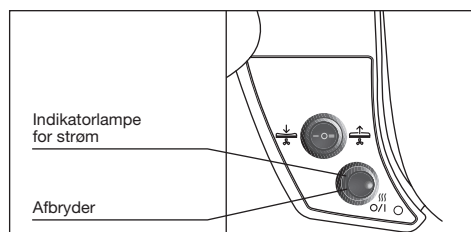
KOM GODT I GANG

Ved brug af dampstation:

- Stil strygejernets/dampstationen på hylden.

Ved brug af dampstrygejern:

- Stil strygejernets (med stålet nedad) på måtten, som skal være placeret bagerst på strygebrættet
- Sæt strygejernets/dampstationens ledning i strygebrættets indbyggede kontakt.
- Sæt strygebrættets ledning i en stikkontakt med 16 A. Stikdåsen (1) bliver forsynet med strøm, så snart strygebrættets strømforsyningsledning (7) stikkes ind i stikkontakten i væggen.
- Tænd/sluk knappen (5) aktiverer kun strygebrættet. En indbygget termostat styrer strygebrættets temperatur. Under opvarmningen kan der komme støj fra apparatet. Dette er normalt og betyder ikke noget.



Tip: Den mest effektive måde at stryge med dampstation på er at bruge dampfunktionen, når strygejernets fødder føres fremad (dampen gennemtrænger stoffet og giver det volumen igen), og at føre det tilbage uden damp (fiksering af stoffet). Det er vigtigt at bruge de aktive funktioner ved strygning. Derved sikres det, at overskydende damp frigives, tøjet tørrer hurtigere, og man opnår hurtigere et langvarigt krølfrit resultat. Eventuel kondensdannelse kan undgås eller minimeres.

SUGEFUNKTION OG OPVARMNING AF STRYGEBRÆTTET

Sugefunktionen fjerner overflødig damp, som ikke længere anvendes efter strygningen. Sugefunktionen hjælper med til at holde tøjet på strygebrættet samt tørre det. Tøjet bliver rent og tørt og er klar til at lægge i skabet. Det opvarmede strygebræt er altid tørt og holder dampen varm, så den passerer igennem betrækket og strygebrættet og fjernes, uden at der dannes kondens.

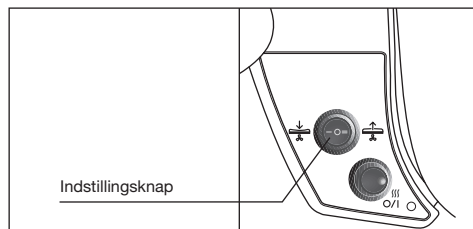
Anbefaling:

- Lette materialer (f.eks. silke) kan holdes fast på strygebrættet ved hjælp af sugefunktionen, som forhindrer tøjet i at glide.
- Sugefunktionen køler materialet og bevarer strygeresultatet perfekt

BLÆSEFUNKTION

Med blæsefunktionen er det muligt at stryge på en luftpude uden at presse. Denne funktion gør det meget nemmere at stryge sarte tekstiler eller vanskelige steder (folder på bukser, lommer, sømme mm.) og uønskede folder omkring sømme undgås.

- For kontinuerlig sugefunktion indstilles knappen på position "I".
- For kontinuerlig blæsefunktion indstilles knappen på position "II".
- Når knappen står på position "0", er suge- og blæsefunktionerne slået fra.



Vigtigt: Det varme strygejern må ikke berøre opbevaringshylden direkte. Brug altid den medfølgende måtte.

Efter stryging

- Lad strygebrættet stå i 10 minutter, så betrækket kan tørre. Fjern eventuel kondens fra strygebrættet.
- Sluk for strygebrættet på afbryderen.
- Tag stikket ud af kontakten.
- **Lad apparatet køle helt af.**
- Fjern ledningsholderen.
- Stil strygejernet på pladen.
- Kobl strygejernet/dampstationen fra den indbyggede kontakt, og fjern apparatet fra strygebrættet.
- Vip hylden ind over strygebrættet.
- Rul ledningen op på krogene under strygebrættet.
- Hold strygebrættets ben med foden for at forhindre det i at glide.

- Løsn højdeindstillingsgrebet, og klap strygebrættet sammen.

Bemærk: Undgå knuder på ledningen.

- Det sammenklappede strygebræt opbevares lodret med enden med den sammenklappede hylde mod gulvet.
- Det skal altid sikres, at strygebrættet ikke kan glide eller vælte. Apparatet skal opbevares tørt og utilgængeligt for børn.

Vedligeholdelse

Skift af betræk

Af hensyn til sikkerheden (strygebrættet er varmt) og for at sikre, at produktet fungerer optimalt, anbefaler vi brug af betræk fra Bosch. Metalliserede varmereflekterende betræk og betræk med tyk polstring er ikke velegnet til brug med dette apparat og kan medføre, at sugemotoren overophedes.

Originale betræk og andet tilbehør kan købes hos autoriserede servicecentre og specialforretninger.

Bestillingsnummer for
ekstraudstyr (eftersalg)

00575780

Advarsel!

I tilfælde af defekt, fejl på apparatet eller mulige skader som følge af, at apparatet har været tabt, skal stikket straks tages ud af kontakten. Reparationer skal altid udføres hos et autoriseret servicecenter. Reparationer udført af ikke-kvalificerede personer kan medføre, at brugeren udsættes for alvorlig fare. Bosch kan ikke holdes ansvarlige for skader, der opstår som følge af reparationer udført af ikke-kvalificerede teknikere. Sådanne reparationer medfører, at garantien bortfalder.


Takk for at du valgte et active ironing board TDN17 strykebrett fra Bosch.

Les nøye gjennom bruksanvisningen for apparatet, og oppbevar den på et sikkert sted for fremtidig referanse.

Før du bruker dampstasjonen/strykejernet for første gang, må du lese gjennom bruksanvisningen som følger med dampstasjonen og strykejernet. Dette apparatet er i samsvar med internasjonale sikkerhetsnormer.

Du kan laste ned denne bruksanvisningen fra de lokale nettsidene til Bosch.

Generelle sikkerhetsanvisninger

- Dampstasjonen/strykejernet må brukes og plasseres på et stabilt underlag. Når du bruker stasjonen, må du kontrollere at underlaget er stabilt.
- Ikke bruk dampstasjonen/strykejernet hvis du har mistet det ned, ved synlig skade eller hvis det lekker vann. I slike tilfeller må du få det kontrollert av en servicetekniker før det kan brukes på nytt.
- Trekk støpslet ut av stikkontakten før du forlater apparatet.
- Dette apparatet kan bare brukes av barn over åtte år og personer med nedsatte fysiske, sensoriske eller mentale evner, eller som mangler erfaring og kunnskap, hvis de er under tilsyn og etter at de er blitt opplært i bruken av apparatet og forstår farene ved bruk av apparatet. Ikke la barn leke med apparatet. Barn skal ikke rengjøre eller utføre vedlikeholdsarbeid på apparatet uten tilsyn.
- Hold barn under åtte år unna strykejernet og ledningen når strykejernet er på og når det kjøler seg ned..
- For å unngå farlige situasjoner skal alt arbeid og alle reparasjoner, f. eks. utskifting av defekt strømledning, utføres av kvalifisert personale fra et godkjent kundesenter.
- Dette apparatet er kun laget for husholdningsbruk i inntil 2000 m høyde over havet.
-  **ADVARSEL. Varm overflate.**
Overflaten blir varm under bruk.

Viktig informasjon

- Å stryke med for mye damp kan føre til kondensering av det varme vannet og at det drypper fra strykebrettet eller gjennom en annen gjennomtrengelig overflate. Følg instruksjonene denne brukerhåndboken for å forhindre eller skålding eller forbrenning.
- Dette apparatet er designet utelukkende for normal husholdningsbruk i hjemmet.
- Strykebrettet skal bare brukes til formålet det er konstruert for, og aldri som støtte, sitteplass eller lignende.
- Emballasje (plastposer, polystyren mm) er en potensiell farekilde og må oppbevares utilgjengelig for barn..
- Kontroller at apparatet er uten skader når du pakker det opp første gang. Ikke bruk apparatet i tvilstilfeller, men ta kontakt med fagpersonell.
- **Ikke flytt strykebrettet eller juster høyden når brettet er i bruk. Gjør du dette, kan du risikere at dampstasjonen eller strykejernet faller ned eller at strykebrettet klapper sammen.**
- Apparatet skal kobles til strømmettet og brukes i samsvar med informasjonen på typeskiltet.
- Stikkkontakten må være jordet og utstyrt med riktig type automatisk skillebryter.
- Den ekstra stikkkontakten må bare brukes til strykejern eller dampstasjoner med et strømforbruk som ikke overskrider det som er angitt på typeskiltet og på kontakten på strykebrettet.
- Dette apparatet må kobles til en jordet stikkontakt. Hvis det er tvingende nødvendig å bruke skjøteledning, må den være beregnet for 16 A eller mer og ha jordet støpsel. Skjøteledningen må rulles helt ut før den brukes.
- Ta aldri på apparatet med våte eller fuktige hender.
- Sørg for at strømførende deler (bryter, støpsel, elektroniske komponenter osv.) ikke kommer i berøring med vann.
- Bare tørre eller fuktige klær kan strykes, ikke våte.
- Koble apparatet fra strømmettet etter bruk, før rengjøring og hvis du har mistanke om feil.
- Ikke la strømledningen henge ned.

- Vikle alltid ledningen til strykebrettet løst opp. Unngå knekk på ledningen.
- Hold strømledningen unna skarpe kanter.
- Ikke trekk i ledningen når du fjerner støpslet fra stikkkontakten.
- Ikke la fuktighet komme i berøring med elektriske komponenter. .
- Ikke putt noen gjenstander inn i åpningene på apparatet, og ikke bruk apparatet hvis noen av åpningene er blokkert.
- Pass på at ingenting blokkerer ventilasjonsåpningene på undersiden av avlastningsplassen.
- Ikke bruk apparatet i nærheten av brennbare og/eller eksplosive gasser eller røyk.
- Strykebrettet skal bare brukes i tørre rom og aldri utendørs. Det må oppbevares på et trygt sted, og underlaget må være jevnt og stabilt. Hendelen for høydejustering av strykebrettet må alltid være i låst stilling.
- Ikke sett fra deg apparatet på steder der det kan bli utsatt for værpåvirkning (regn, sol, frost, osv.).
- Koble apparatet fra stikkkontakten etter bruk og før rengjøring eller vedlikehold.
- Oppbevar apparatet på et tørt sted. Oppbevar apparatet på et trygt sted utenfor barns rekkevidde.
- Ikke bruk annet tilbehør enn det som er anbefalt av produsenten.

Råd om avhending

Våre produkter leveres i optimal emballasje. Emballasjen består hovedsakelig av ikke-forurensende materialer som bør leveres til lokale avfallsmottak for bruk som sekundære råstoffer. Du kan få informasjon om riktig avhending av brukte apparater ved å henvende deg til lokale myndigheter.

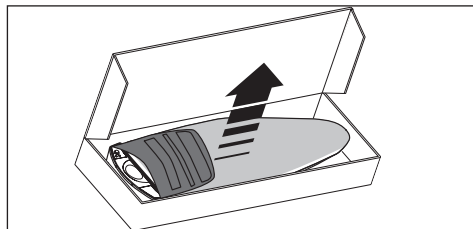


Dette apparatet er merket i samsvar med EU-direktiv 2012/19/EU om elektrisk og elektronisk avfall (elektrisk og elektronisk avfall - WEEE).

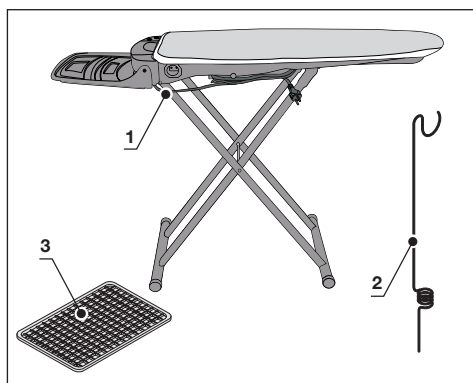
Direktivet fastsetter rammene for retur og resirkulering av brukte apparater i hele EU.

Utpakking

Ta vare på denne bruksanvisningen og gi den videre til andre brukere.



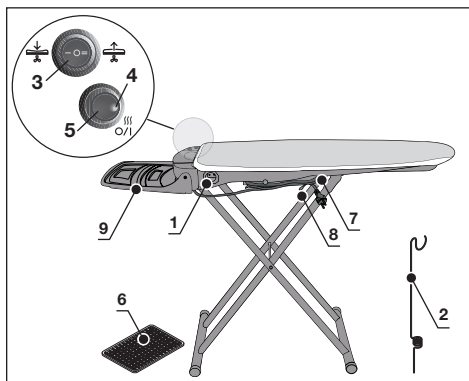
- Ta strykebrettet ut av esken.
- Kontroller at følgende deler er kommet med:
 1. Strykebrett.
 2. Ledningsstøtte.
 3. Hvilematte.



Kast alle plastposer i emballasjen. De kan være et farlig leketøy for barn!

Merk: Ta vare på resten av emballasjen for senere bruk (f.eks. ved flytting, service, reparasjon osv.).

Oversikt over deler og kontroller



1. Tekstra stikkontakt (maks. 3250W).
2. Ledningsstøtte.
3. Valgbryter.
4. Kontrollampe for strøm.
5. På/av-bryter.
6. Hvilematte.
7. Strømledning.
8. Hendel for høydejustering.
9. Oppbevaringshylle for strykejernet.

Bruksanvisning

PLASSERING

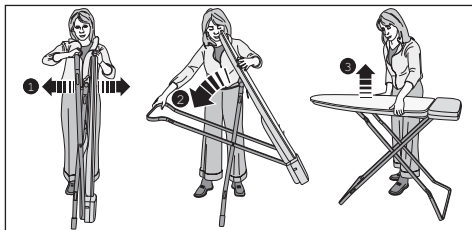
Ta hensyn til punktene nedenfor når du skal sette opp strykebrettet:

- Plasser strykebrettet på et flatt, jevnt og tørt underlag i nærheten av en jordet veggkontakt.
- Plasser strykejernet trygt slik at ingen kan velte det eller skade seg på det.
- Ikke plasser apparatet på eller i nærheten av varme overflater eller åpen ild.
- Apparatet skal bare brukes i tørre rom.
- For å unngå skålding må barn holdes unna apparatet.
- Bruk riktig type skjøteledninger, og vær forsiktig så du ikke snubler i ledningen.

Montering av strykebrettet:

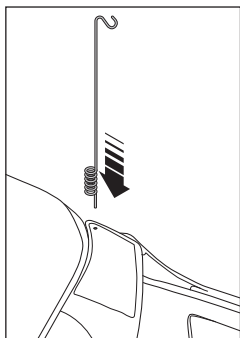
- Hold strykebrettet i loddrett stilling på gulvet (med hvilematten på gulvet).
- Hold den ene enden av strykebrettet fast med den ene hånden.

- Med den andre hånden holder ytterste del av bena til strykebrettet.
- Press bena til strykebrettet langt fra hverandre ❶, til høydejusteringen går i lås ❷.
- Plasser strykebrettet i vannrett stilling ❸.
- Du justerer høyden ved å ta tak i strykebrettet med begge hender. Løft strykebrettet litt opp og trekk opp betjeningshendelen med én hånd. (Det å løfte strykebrettet gir en ekstra sikkerhet mot utilsiktet betjening.) Strykebrettet er låst i stillingen når det har gått hørbart i inngrep.



Merk: Pass på at bena til strykebrettet ikke gliir på glatte gulv når du setter opp/slår sammen strykebrettet.

- Plasser ledningsstøtten i ett av de små hullene på begge sider av strykebrettet, og heng strømledningen opp her. Ledningsstøtten hindrer uønsket bevegelse slik at ledningen ikke trekkes over plagget og reduserer dessuten slitasjen på strømledningen.
- Det er hull til ledningsstøtten bak på begge sider av strykebrettet slik at ledningsstøtten kan brukes ved stryking både med høyre og venstre hånd.



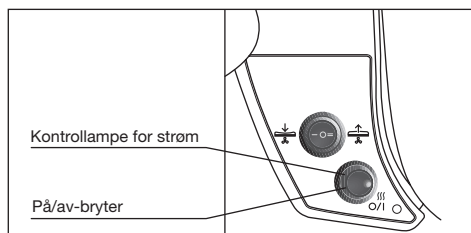
TA STRYKEBRETET I BRUK

Hvis du bruker dampgenerator:

- Sett strykejernet/dampgeneratoren på oppbevaringshylla.

Hvis du bruker dampstrykejern:

- Sett strykejernet på avlastningsplassen (med sålen ned). Hvilematten plasseres på bakre del av strykeflaten.
- Koble strømledningen på strykejernet/dampgeneratoren til den ekstra, innebygde kontakten på strykebrettet.
- Koble strømledningen på strykebrettet til en 16 A veggkontakt. Kontakten (1) forsynes med strøm straks ledningen (7) til strykebordet plugges inn i stikkkontakten i veggen.
- På/av-bryteren (5) slår kun på strykebrettet. Den innebygde termostaten kontrollerer hele tiden brettets temperatur. Under oppvarmingsfasen kan det komme lyder fra utstyret. Dette er helt normalt og gir ingen grunn til bekymring.



Tips: Den mest effektive måten å stryke klær med dampgeneratorer er å bruke dampfunksjonen i foroverbevegelsen (damp trenger gjennom tekstilene og gir de volum), og bakover uten damp (noe som fester tekstilene). Det er viktig å bruke de aktive funksjonene mens man stryker. Dette sikrer at overflødig damp slippes ut og at tekstilene tørker fortere mens de får en langvarig beskyttelse mot folder. Potensiell oppbygging av kondensvann kan unngås eller minimeres.

SUGEFUNKSJON OG OPPVARMING AV STRYKEBRETET

Sugingen absorberer den overflødig dampen etter strykingen. Sugingen holder plagget bedre fast på strykeflaten og bidrar også til å tørke plagget. Du får rene, tørre klær, som bare kan legges rett i skapet uten noe mer lufting. Den oppvarmede strykeflaten holdes tørr og dampen holdes varm slik at den går gjennom trekket og strykebrettet og blåses ut uten å kondenseres.

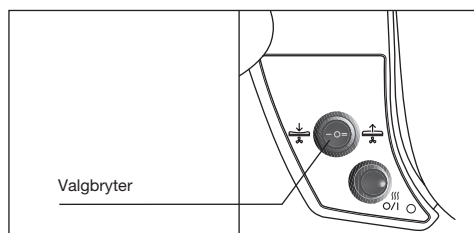
Anbefaling:

- Sugefunksjonen kan holde lette stoffer (silke ol.) på plass på strykebrettet slik at de ikke gliir.
- Sugefunksjonen kjøler ned stoffet og sørger for at strykeresultatet bevares, med garantert perfekte bretter

BLÅSEFUNKSJON

Med blåsefunksjonen kan du stryke på en pute av luft uten å trykke ned. Dette gjør det mye lettere å stryke ømfintlige plagg, vanskelige områder og lite tilgjengelige plaggdeler (buksepress, lommer, sømmen osv.), og man unngår skrukker som kan oppstå ved å presse for hard på sømmene.

- For kontinuerlig suging setter du valgbryteren i posisjon "I".
- For kontinuerlig blåsing setter du valgbryteren i posisjon "II".
- Når bryteren er i posisjon "0", er suge- og blåsefunksjonen slått av.



Viktig: Ikke sett fra deg det varme strykejernet rett på selve oppbevaringshyllen; bruk alltid den medfølgende hvilematten.

Etter strykningen

- La strykebrettet stå på i ti minutter for å tørke trekket og fjerne eventuelt kondensert vann fra brettet.
- Slå av strykebrettet med på/av-bryteren.
- Ta støpslet ut av kontakten.
- **La utstyret avkjøles helt.**
- Fjern ledningsstøtten.
- Plasser strykejernet på hvilematten.
- Koble strykejern/dampgenerator fra den ekstra kontakten, og fjern apparatet fra strykebrettet.
- Brett oppbevaringshyllen over strykeflaten.
- Rull strømledningen opp på viklekrokene under brettet.
- Hold bena til brettet fast med foten slik at de ikke gliir.

- Frigjør hendelen til høydejusteringen, og slå brettet sammen.

Merk: Sørg for at strømledningen ikke kommer i klem.

- Lagre det sammenlagte strykebrettet i loddrett stilling med hylleenden ned.
- Sørg for at brettet ikke kan gli eller velte. Lagre utstyret på et tørt sted og utenfor barns rekkevidde.

Vedlikehold

Skifte trekk

Av hensyn til sikkerheten (varm strykebrettsoverflate) og for å garantere optimal bruk av produktet anbefaler vi at du alltid bruker stryketrekkene fra Bosch.

Metalliserte varmereflekterende trekk og trekk med tykt fôr egner seg ikke til dette utstyret og kan føre til overoppheting av sugemotoren.

Originaltrekk og annet tilbehør er tilgjengelige fra godkjente forhandlere og spesialforretninger.

Kode for tilbehør
(Kundeservice)

00575780

Advarsel!

Ved feil, defekt utstyr eller mulig skade på grunn av fall, må du straks trekke støpslet ut av stikkkontakten. Alle reparasjoner må utføres av en godkjent servicetekniker. Reparasjoner som er utført av ufaglærte, kan utsette brukerne for alvorlig fare. Bosch fraskriver seg ethvert ansvar for skade som skyldes reparasjoner utført av ufaglærte. Slike handlinger vil også gjøre garantien ugyldig.

Tack för att du köpte strykbrädan active ironing board TDN17 från Bosch.


Läs bruksanvisningen för apparaten noggrant och spara den inför framtida behov.

Första gången du använder ångstationen/strykjärnet är det viktigt att du läser den bruksanvisning som följer med.

Denna apparat uppfyller internationella säkerhetsstandarder.

Du kan ladda ner denna handbok från Boschs lokala hemsidor.

Allmänna säkerhetsinstruktioner

- Ångstationen/strykjärnet ska användas och placeras på en stabil yta. Om du använder stödet ska du se till att ytan som apparaten står på är stabil.
- Använd inte ångstationen/strykjärnet om apparaten har tappats i golvet, om det finns synliga skador eller om den läcker vatten. I dessa fall bör du be en auktoriserad tekniker kontrollera apparaten innan du använder den igen.
- Koppla alltid från apparaten från elnätet innan du lämnar den utan uppsikt.
- Denna apparat får inte användas av barn under 8 år. Personer med reducerad fysisk, sensorisk eller mental förmåga, eller som saknar erfarenhet och kunskap, får endast använda apparaten under uppsikt av annan person och då endast om de har lärt sig hur den ska användas på ett säkert sätt och förstår vilka faror som är förknippade med användning. Barn får inte leka med denna apparat. Barn bör ej tillåtas att rengöra eller utföra underhåll på apparaten utan övervakning av annan person.
- Håll strykjärnet och dess elkabel utom räckhåll för barn under 8 år så länge det är inkopplat eller håller på att svalna.
- För att undvika fara bör alla åtgärder och reparationer på apparaten, som t.ex. byte av elkabel, utföras av behörig servicetekniker.
- Enheten är bara avsedd för hemanvändning upp till 2000 m över havet
-  **VARNING! Het yta.**
Ytan blir varm under användningen.

Viktiga anmärkningar

- Stryker du med för mycket ånga kan den kondensera och droppa från strykbrädan eller genom annan genomtränglig yta. Undvik skällning och brännskador, följ anvisningarna i bruksanvisningen.
- Denna apparat har utformats uteslutande för normal hushållsanvändning i hemmiljö.
- Använd endast strykbrädan för avsett ändamål och aldrig som avställningsyta, bänk eller liknande.
- Förpackningsmaterial (plastpåsar, polystyren, etc) kan vara farliga och de måste hållas utom räckhåll för barn.
- Kontrollera apparatens skick när du packar upp den. I tveksamma fall, använd inte apparaten och kontakta behörig teknikern.
- **Flytta inte apparaten och justera inte dess höjdnivå medan den används. Det kan leda till att ångstationen ramlar av eller till att strykbrädan viker ihop sig.**
- Apparaten ska anslutas till elnätet och användas i enlighet med uppgifterna på märkskylten.
- Eluttaget bör vara jordat och utrustat med en lämplig automatisk krets brytare.
- Extrauttaget bör endast användas med strykjärn eller ångstation med strömförbrukning som inte överstiger vad som anges på märkskylten och på strykbrädans eluttag.
- Apparaten ska anslutas till jordat uttag. Om det är absolut nödvändigt att använda förlängningskabel bör du kontrollera att den är anpassad för 16 A eller mer och att kontakten är jordad. Förlängningskabeln ska rullas ut helt innan den används.
- Vidrör inte apparaten med våta eller fuktiga händer.
- Se till att elektriskt känsliga delar (knappar, kontakter, elektriska komponenter etc.) inte kommer i kontakt med vatten.
- Du bör endast stryka torra eller lätt fuktiga tyger, aldrig blött material.
- Koppla bort apparaten från elnätet efter varje användningstillfälle och inför rengöring samt om du misstänker att det kan vara något fel på den.
- Låt inte elkabeln hänga löst.

- Samla alltid ihop strykbrädans kabel löst. Undvik att kabeln bockas.
- Håll elkabeln borta från vassa kanter.
- Dra inte i kabeln när du drar ut kontakten ur eluttaget.
- Se till att de elektriska komponenterna inte kommer i kontakt med fukt.
- Stick inte in föremål i apparatens öppningar och använd inte apparaten om någon av dess öppningar är blockerad.
- Se till att inget blockerar luftutgången under strykjärnets stöd.
- Använd inte apparaten om det finns eldfarliga och/eller explosiva gaser eller ångor i närheten.
- Strykbrädan ska alltid användas i en torr omgivning och aldrig utomhus. Den skall alltid placeras på säker plats och på jämt underlag. Höjdställningen för strykbrädan skall alltid låsas.
- Utsätt inte apparaten för väder och vind (regn, sol, frost etc.).
- Koppla bort apparaten från eluttaget efter användning och innan du påbörjar eventuella underhållsåtgärder eller rengöring.
- Förvara apparaten på en torr plats. Efter användning bör apparaten förvaras utom räckhåll för barn.
- Endast de tillbehör som har godkänts av tillverkaren bör användas.

Råd om avfallshantering

Våra produkter levereras i optimerade förpackningar. Detta innebär i grunden att vi använder material som inte förorenar och som ska lämnas till miljöstationer för återvinning som sekundära råmaterial. Du kan kontakta din kommun om du behöver mer information om återvinning av gamla hushållsmaskiner.

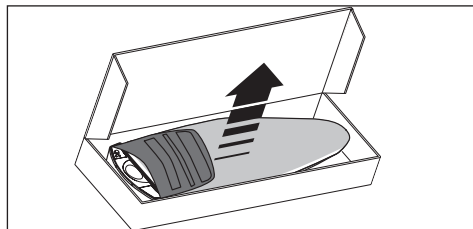


Denna apparat är märkt i enlighet med det europeiska direktivet 2012/19/EU gällande begagnade elektriska och elektroniska apparater (elektriskt och elektroniskt utrustning – WEEE).

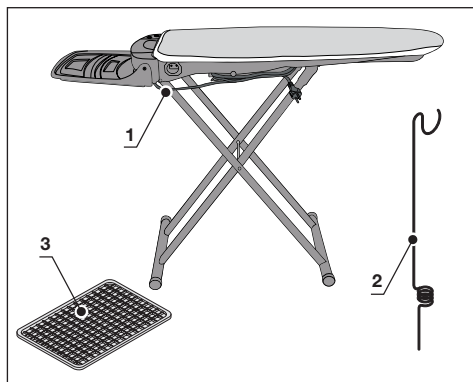
Direktivet definierar regler för insamling och återvinning av förbrukade vitvaror som gäller i hela EU.

Uppackning

Förvara denna bruksanvisning säkert och se till att andra användare tar del av den.



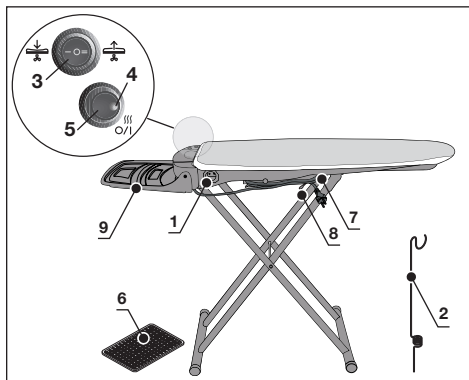
- Ta ut strykbrädan ur kartongen.
- Kontrollera att följande saker finns med i kartongen:
 1. Strykbräda.
 2. Hängare för strykjärnskabel.
 3. Avställningsmatta för strykjärn.



Kasta alla de plastpåsar som kommer med förpackningen i soporna. De kan annars bli farliga leksaker för barn!

Obs: Spara resten av förpackningsmaterialet för framtida behov. (t.ex. flytt, service, reparation).

Lista över delar och kontroller



1. Extra eluttag (max. 3250 W).
2. Hängare för strykjärnskabel.
3. Väljare.
4. Statuslampa för elanslutning.
5. Strömbrytare ON/OFF.
6. Avställningsmatta för strykjärn.
7. Elkabel.
8. Spak för höjdjustering av strykbräda.
9. Förvaringshylla för strykjärn.

Bruksanvisning

PLACERING

När du ställer upp strykbrädan bör du tänka på följande saker:

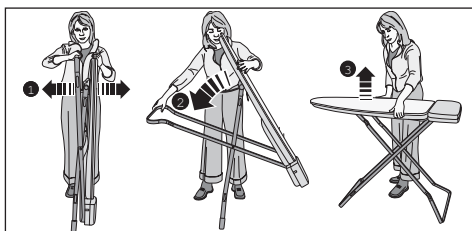
- Placera strykbrädan på en platt, torr yta, nära ett jordat eluttag.
- Placera strykbrädan säkert så att ingen kan råka välta den eller göra sig illa.
- Ställ aldrig apparaten på eller nära heta ytor eller öppen låga.
- Använd endast apparaten i torra utrymmen.
- Håll barn borta från apparaten så att de inte skällas.
- Använd endast rätt sorts förlängningskablar. Se till att du inte snubblar över kabeln.

Gör i ordning strykbrädan så här:

- Placera strykbrädan upprätt på golvet (strykjärnets stödmatta på golvet).
- Håll i strykbrädan med en hand.

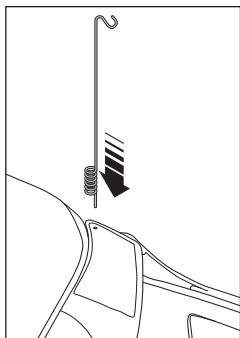
- Håll i den övre delen av strykbrädans ben med den andra handen.
- Dra isär strykbrädan ordentligt ❶, tills höjdjusteringsanordningen låses i position ❷.
- Ställ strykbrädan i horisontellt läge ❸.
- För att ställa in höjden, greppa strykbrädan med båda händerna. Lyft strykbrädan en aning och drag ned spaken med en hand.

Strykbrädan skall höjas lätt, av säkerhetsskäl, det vill säga för att förebygga att spaken sänks av misstag.) När det hörs att strykbrädan passar in med ett klick är den säkrad.



Obs: Se till att strykbrädans fötter inte halkar på släta golv när du öppnar/stänger strykbrädan.

- Sätt i strykjärnets kabelhängare i ett av de små hålen som finns på strykbrädans båda sidor och häng upp strykjärnets elkabel. Strykjärnets kabelhängare förhindrar att kabeln släpar över plagget som stryks och skyddar kabeln från slitage.
- Det finns två hål vid strykbrädans bakände, ett på varje sida, så att kabelhängaren kan anpassas till både höger- och vänsterhänta användare.



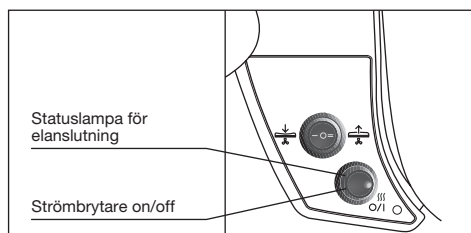
KOMMA IGÅNG

Om du använder en ånggenerator:

- Placera strykjärnet/ånggeneratoren på hyllan.

Om du använder ett ångstrykjärn:

- Placera strykjärnet (med stryksulan nedåt) på stödmattan. Stödmattan bör vara placerad vid strykningssytans bakre ände.
- Sätt i strykjärnets/ånggenerators elkabel i extrauttaget som sitter i strykbrädan.
- Sätt i strykbrädans elkabel i en väggkontakt på 16 A. Uttaget (1) blir spänningssatt när du sätter strykbrädans sladd (7) i vägguttaget.
- På/av-brytaren (5) slår bara på strykbrädan. En integrerad termostat kontrollerar hela tiden strykbrädans uppvärmningstemperatur. Under uppvärmningsfasen kan det hända att utrustningen avger ljud. Detta är normalt och det finns ingen anledning att oroa sig.



Tips: Det mest effektiva sättet att stryka med ångstationer är att använda ångfunktionen i riktning framåt (ångan tränger igenom tyget och ger det volym) och bakåt utan ånga (fixera tyget). Det är viktigt att använda de aktiva funktionerna under strykningen. Detta säkerställer att överflödigt ånga försvinner och tyget torkar snabbare samtidigt som man får långsiktigt skydd mot skrynklor. Potentiell ansamling av kondenserat vatten kan undvikas eller åtminstone minimeras.

SUGFUNKTION OCH UPPVÄRMNING AV BRÄDAN

Sugfunktionen absorberar överflödigt ånga som inte längre används efter strykningen. Sugfunktionen hjälper till med att hålla fast plagget på strykningssytan och bidrar även till att torka plagget. Du får rena, torra kläder som är klara att lägga in i garderoben utan vidare luftning. Den uppvärmda strykningssytan förblir torr och håller ångan het så att den passerar genom överdraget och brädan och försvinner utan att kondenseras.

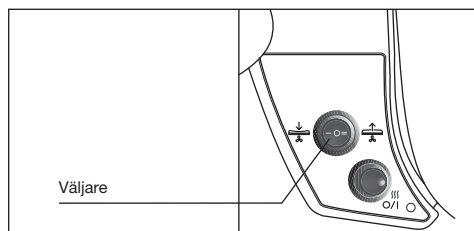
Rekommendation:

- Lätta tyger (t.ex. siden) kan hållas fast på strykbrädan med hjälp av sugfunktionen så att de inte glider runt.
- Sugfunktionen kylar ner tyget och bevarar strykningsresultatet så att du får perfekta veck

BLÅSFUNKTION

Blåsning gör det möjligt att stryka på en luftkudde utan att trycka nedåt. Det gör det mycket enklare att stryka känsliga plagg eller områden som är svåra att nå (t.ex. byxveck, fickor, sömmar) samt att undvika de felaktiga veck som kan uppstå när du pressar över sömmar.

- Du kan ställa in apparaten på kontinuerlig sugning genom att ställa väljaren i läge "I".
- Du kan ställa in apparaten på kontinuerlig blåsning genom att ställa väljaren i läge "II".
- Med väljaren i läge "0" är sug- och blåsfunktionerna avstängda



Viktigt: Placera inte ett varmt strykjärn direkt på strykjärnets förvaringshylla. Använd alltid den medföljande stödmattan.

Efter strykning

- Låt strykbrädan vara påslagen i 10 minuter så att överdraget torkar och eventuellt kondenserat vatten inte blir kvar på strykbrädan.
- Stäng av strykbrädan med hjälp av on/off-brytaren.
- Dra ut kontakten ur uttaget.
- **Låt utrustningen svalna helt.**
- Ta bort strykjärnskabslens hängare.
- Placera strykjärnet på stödplattan.
- Koppla ur strykjärnet/ånggeneratorm från extrauttaget och ta bort apparaten från strykbrädan.
- Vik hyllan bakåt över strykningsytan.
- Vira upp elkabeln på kabelhängarbyglarna under strykbrädan.

- Håll strykbrädans ben på plats med foten så att brädan inte slirar iväg.
- Frigör höjdstyringsspaken och fäll ihop strykbrädan.

Obs: trassla inte till elkabeln.

- Förvara den ihopfällda strykbrädan i vertikalt läge med den vikta hylländen på golvet.
- Se alltid till att strykbrädan inte halkar eller välter. Förvara utrustningen på en torr plats utom räckhåll för barn.

Underhåll

Byta överdrag

Av säkerhetsskäl (het brädyta) och för att säkerställa produktens perfekta funktion rekommenderar vi att du endast använder Bosch strykbrädesöverdrag.

Metalliska värmeavstötande överdrag och överdrag med tjock vaddering passar inte till denna utrustning och kan orsaka överhettning av sugmotorn.

Originalöverdrag och andra tillbehör kan beställas från auktoriserade tekniska servicecentra eller återförsäljare.

Reservdelnummer
(kundservice)

00575780

Varning:

Vid haveri, felaktig utrustning eller skador orsakade av tappad utrustning bör du omedelbart dra ur kontakten. Reparationer bör endast utföras av ett auktoriserat servicecenter. Reparationer som utförs av tekniker utan rätt kvalifikationer kan leda till allvarig fara för användaren. Bosch är inte ansvarigt för skador som uppstår pga. reparationer utförda av icke kvalificerade tekniker. Sådana åtgärder gör även att garantin upphör att gälla.

Kiitämme teitä **Boschin active ironing board TDN17 -silitysraudan** hankinnasta.


Lue laitteen käyttöohjeet huolellisesti ja säilytä ne tulevia käyttökertoja varten.

Höyryraseman ja silitysraudan mukana toimitetut ohjeet on luettava höyryraseman/silitysraudan ensimmäisen käyttökerran aikana.

Tämä laite täyttää kansainväliset turvallisuusstandardit.

Voit ladata tämän käyttöoppaan paikalliselta Bosch-verkkosivustolta.

Yleiset turvaohjeet

- Höyrysilitysasemaa/-rautaa tulee käyttää ja se tulee asettaa vakaalle alustalle.
- Kun käytät telinettä, aseta se vakaalle alustalle.
- Älä käytä höyrysilitysasemaa/-rautaa, jos se on pudotettu, siinä on havaittavissa olevia vaurioita tai siitä vuotaa vettä. Se tulee tällöin tarkistuttaa valtuutetussa teknisessä huoltopalvelussa ennen kuin sitä voidaan käyttää uudelleen.
- Irrota laite sähköverkosta ennen kuin jätät sen ilman valvontaa.
- Yli 8-vuotiaat lapset ja henkilöt, joilla on fyysisiä, aistillisia tai henkisiä puutteita, tai puutteellinen kokemus ja tuntemus, saavat käyttää tätä laitetta vain valvonnan alaisena ja kun heitä on ohjattu laitteen turvallisessa käytössä ja he ymmärtävät sen käyttöön liittyvät vaarat. Lapset eivät saa leikkiä laitteella. Lapset eivät saa puhdistaa tai suorittaa käyttäjän vastuulla olevia ylläpitotoimia ilman valvontaa.
- Pidä silitysrauta ja sen virtajohto alle 8-vuotiaiden lapsien ulottumattomissa, kun laite on kytketty sähköverkkoon tai jäähtyy.
- Jotta vaaratilanteet vältettäisiin, kaikki laitteen vaatimat toimenpiteet tai korjaukset, esim. viallisen virtajohdon vaihto, on annettava valtuutetun huoltopalvelun tehtäväksi.
- Tämä laite on tarkoitettu käytettäväksi vain korkeintaan 2000 m merentason yläpuolella olevissa kotitalouksissa.
-  **HUOMIO. Kuuma pinta.**
Pinta kuumenee käytön aikana.

Tärkeitä tietoja

- Liian suurella höyryllä silittäminen voi saada aikaan kuumaa veden kondensoitumisen ja tiiksumisen silityslaudalta tai minkä tahansa muun läpäisevän pinnan läpi. Noudata tämän käyttöoppaan ohjeita laikkujen ja palamisjälkien estämiseksi.
- Tämä laite on suunniteltu yksinomaan tavalliseen kotitalouskäyttöön kotiolosuhteissa.
- Silityslautaa saa käyttää vain sen suunniteltuun käyttötarkoitukseen. Sitä ei saa käyttää nojaustukena, istuimena, jne.
- Pakkausmateriaalit (muovipussit, polystyreeni, jne.) voivat aiheuttaa mahdollisia vaaratilanteita eivätkä ne saa joutua lasten käsiin.
- Tarkista laite poistaessasi sen pakkauksesta. Jos sen kunnossa ilmenee epäselvyyksiä, älä käytä laitetta ja ota yhteyttä alan ammattilaiseen.
- **Älä siirrä silityslautaa tai säädä korkeutta käytön aikana, jotta höyrysilitysasema tai silitysrauta ei putoaisi tai silityslauta sulkeutuisi.**
- Tämä laite tulee kytkeä verkkovirtalähteeseen ja sitä tulee käyttää sen tyyppikilven antamien tietojen mukaisesti.
- Pistokkeen on oltava maadoitettu ja siinä on oltava asiaankuuluva automaattinen piirikatkaisin.
- Lisävirtapistoketta tulee käyttää vain silloin, kun silitysraudan tai höyrysilitysaseman virrankulutus on korkeintaan silityslaudan arvokilpeen ja pistokkeen merkityn arvon suuruinen.
- Laite tulee kytkeä maadoitettuun pistokkeeseen. Jos jatkojohdon käyttö on välttämätöntä, varmista, että se sopii 16A tai suurempaan virtaan ja että siinä on maayhteydellä varustettu pistoke. Jatkojohto tulee avata kokonaan ennen käyttöä.
- Älä koske laitteeseen märillä tai kosteilla käsillä.
- Suojaa jännitteenalaiset osat (kytkin, pistoke, elektroniset osat, jne.) vedeltä.
- Silitä ainoastaan kuivia tai kosteita vaatteita, älä koskaan silitä märkiä vaatteita.
- Irrota laite verkkovirtalähteestä jokaisen käyttökerran jälkeen, ennen sen puhdistusta tai aina kun sen epäillään olevan vioittunut.

- Älä jätä virtajohtoa roikkumaan.
- Kierrä aina silityslaudan virtajohto löyhälle vyyhdyille. Vältä johdon taittamista mutkalle.
- Pidä virtajohto kaukana terävistä reunoista.
- Älä poista pistoketta pistorasiasta virtajohdosta vetämällä.
- Älä anna kosteuden päästä sähköosiin.
- Älä aseta mitään esineitä laitteen aukkoihin tai käytä laitetta, jos jokin sen aukoista on tukkeutunut.
- Varmista, ettei silitysraudan tuen alapuolella olevassa ilma-aukossa ole tukoksia.
- Älä käytä laitetta, jos lähetyvillä on syttyviä ja/ tai räjähdysalttiita kaasuja tai savuja.
- Silityslautaa tulee käyttää aina kuivassa ympäristössä eikä sitä saa käyttää ulkona. Silityslauta on pystytettävä turvalliseen paikkaan tasaiselle alustalle. Silityslaudan korkeussäädön tulee olla aina lukitussa asennossa.
- Älä jätä laitetta alttiiksi ilmastomuutoksille (vesisade, auringonpaiste, pakkaneen jne.).
- Irrota laite sähköverkosta käytön jälkeen ja ennen sen huoltamista tai puhdistamista.
- Säilytä laitetta kuivassa paikassa. Laitetta on säilytettävä käytön jälkeen varmassa paikassa lasten ulottumattomissa.
- Ainoastaan valmistajan suosittelemia lisävarusteita on käytettävä.

Hävitykseen liittyviä neuvoja

Tuotteemme toimitetaan optimoidussa pakkauksessa. Pakkauksissa on käytetty ympäristöystävällisiä materiaaleja, jotka tulee toimittaa paikalliseen keräyspisteeseen uudelleen käyttöä varten. Paikallinen viranomainen antaa lisätietoa käytettyjen laitteiden hävittämisestä.

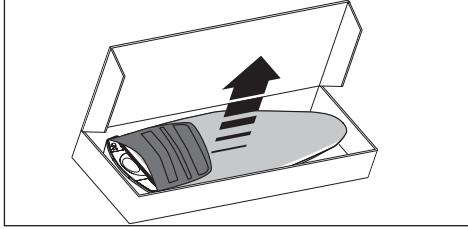


Tässä laitteessa on Euroopan direktiivin 2012/19/EU mukaiset merkinnät koskien käytettyjä sähkö- ja elektroniikkalaitteita (sähkö- ja elektroniikkaromu - WEEE).

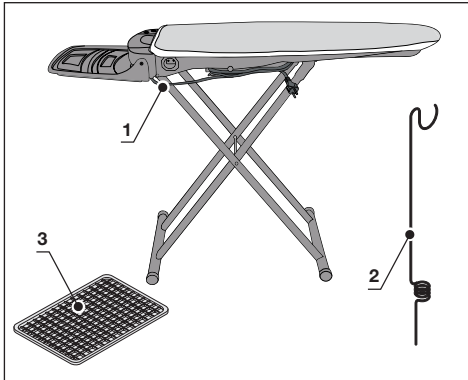
Direktiivi määrittää käytettyjen laitteiden rakenteet palautusta ja kierrätystä varten koko EU-alueella.

Pakkauksesta poistaminen

Säilytä nämä käyttöohjeet varmassa paikassa ja anna ne muille käyttäjille.

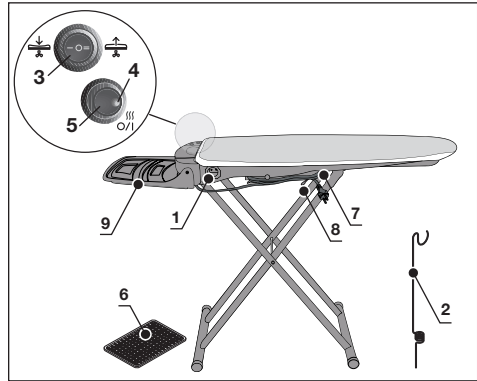


- Poista silityslauta pakkauksesta.
- Tarkista, että pakkaus sisältää seuraavat osat:
 1. Silityslauta.
 2. Silitysraudan johdon tuki.
 3. Silitysraudan tukialusta.



Hävitä kaikki pakkaukseen kuuluvat muovipussit. Ne voivat olla vaarallisia lasten leikkiessä!
Huomaa: Säilytä muut pakkausmateriaalit tulevia käyttökertoja varten. (esim. muutto, huolto, korjaus jne.).

Osat ja ohjaimet



1. Lisävirtapistoke (maks. 3250W).
2. Silitysraudan johdon tuki.
3. Valintakytkin.
4. Virran merkivalo.
5. Virtakytkin.
6. Silitysraudan tukialusta.
7. Virtajohto.
8. Laudan korkeuden säätövipu.
9. Silitysraudan säilytystaso.

Käyttöohjeet

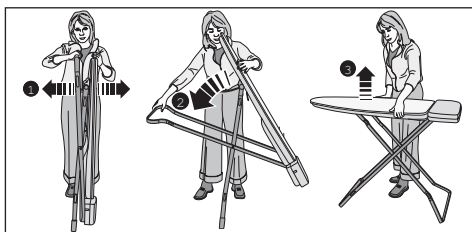
SIJOITUS

Huomaa seuraavat silityslaudan asettamisen aikana:

- Aseta silityslauta tasaiselle, tukevalle, kuivalle alustalle maadoitetun pistorasian lähelle.
- Aseta silityslauta varmasti niin, ettei kukaan voi kaataa sitä ja loukkaantua.
- Älä koskaan aseta laitetta kuumien pintojen tai liekkien päälle tai lähelle.
- Käytä laitetta ainoastaan kuivissa tiloissa.
- Pidä laite lasten ulottumattomissa palovammojen välttämiseksi.
- Käytä ainoastaan sopivia jatkojohtoja, varo kaatumasta johtoon.

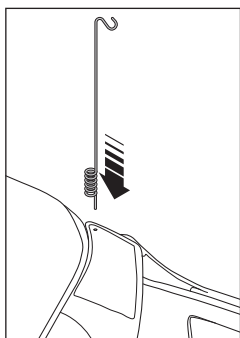
Aseta silityslauta seuraavasti:

- Aseta silityslauta pystyasentoon lattialle (silityslaudan tukialusta lattialle).
- Pidä kiinni silityslaudan päästä yhdellä kädellä.
- Pidä toisella kädellä silityslaudan jalkojen yläosasta.
- Vedä silityslaudan laajasta osasta ❶, kunnes korkeuden säätölaite lukittuu paikoilleen ❷.
- Aseta silityslauta vaakasuoraan asentoon ❸.
- Säädä korkeus pitämällä silityslaudasta kiinni molemmilla käsillä. Nosta silityslautaa kevyesti ylöspäin ja vedä vivusta yhdellä kädellä. (Turvallisuussyistä silityslaudan on oltava hiukan koholla niin, että vivun tahaton käyttö estyy.) Silityslauta on lukkiutunut kunnolla vasta sitten, kun siitä kuuluu lukitusääni.



Huomaa: Varo, etteivät silityslaudan jalat liu'u tasaisilla lattioilla, kun silityslauta avataan/suljetaan.

- Aseta silitysraudan johdon tuki johonkin silityslaudan sivuilla olevista pienistä rei'istä ja ripusta virtajohto. Silitysraudan johdon tuki estää odottamattoman liikkeen pitämällä johdon pois silitettävästä tekstiilistä ja virtajohdon kulumisen.
- Silityslaudan molemmalla puolella takaosassa on kaksi reikää, jotta johdon tuki voidaan sijoittaa oikea- tai vasenkätistä käyttöä varten.



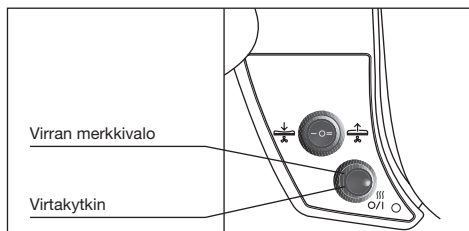
PÄÄLLE KYTKEMINEN

Jos käytät höyrygeneraattoria:

- Aseta silitysrauta/höyrygeneraattori tason päälle.

Jos käytät höyrysilitysrautaa:

- Aseta silitysrauta (silityspohja alaspäin) silitysraudan tukialustalle, joka tulee sijoittaa silityspinnan takaosaan.
- Liitä silitysraudan/höyrygeneraattorin virtajohto silityslaudaan integroituun lisävirtapistokkeeseen.
- Liitä silityslaudan virtajohto 16 ampeerin pistorasiaan. Pistoke (1) toimii heti kun silityslaudan virtajohto (7) kytketään pistorasiaan.
- Virtakytkimellä (5) kytketään päälle ainoastaan silityslauta. Integroitu termostaatti tarkkailee jatkuvasti silityslaudan lämpötilaa. Lämmityksen aikana. Laitteesta voi päästä aika ajoin äänimerkkejä. Tämä on normaalia eikä huolenaiheita ole.



Vinkki: Tehokkainta silittäminen höyrynkehittimien avulla on, kun höyrytoimintoa käytetään eteenpäin liikuttaessa (höyry tunkeutuu kankaaseen ja paksuntaa sen). Takaisin päin suuntautuvassa liikkeessä ei käytetä höyryä (kangas suoristuu). Silittämisen aikana on tärkeää käyttää aktiivisia toimintoja. Tämä varmistaa höyryn riittävän vapautumisen, kangas kuivuu nopeammin ja suoja ryppejä vastaan kestää pidempään. Kondenssiveden mahdollinen kertyminen voidaan estää tai vähintäänkin minimoida.

IMUTOIMINTO JA SILITYSLAUDAN LÄMMITYS

Imu absorboi ylimääräisen höyryn, jota ei käytetä enää silityksen jälkeen. Imu auttaa pitämään tekstiilin silityspinnalla ja kuivaamaan tekstiilin. Laitteella saavutetaan puhtaat kuivat tekstiilit, jotka voidaan asettaa suoraan kaappiin ilman lisäkuivausta. Lämmitetty silityspinta pysyy kuivana ja se pitää höyryn kuumana, jotta se

läpäisee päällysteen ja laudan ilman kondensoitumista.

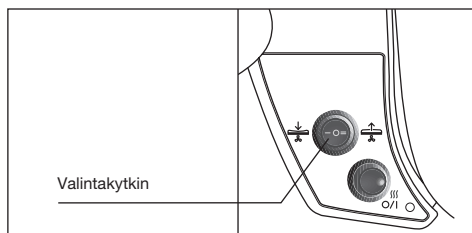
Suositus:

- Kevyitä tekstiilejä (silkki jne.) voidaan pitää paikoillaan silityslaudalla imutoiminnolla, joka estää niiden luisumisen.
- Imutoiminto jäähdyttää tekstiilin ja säilyttää silitystulokset sekä täydelliset taitokset.

PUHALLUSTOIMINTO

Puhallus mahdollistaa ilmatyynyn silittämisen painamatta. Tällöin arkalaatuisten tekstiilien tai vaikeasti silittettävien alueiden (housujen taitokset, taskut, saumat, jne.) silittäminen on huomattavasti helpompaa ja mahdolliset saumojen aiheuttamat virheelliset keskeytykset vältetään.

- Valitse jatkuva imu asettamalla valintakytkin asentoon "I".
- Valitse jatkuva puhallus asettamalla valintakytkin asentoon "II".
- Kun kytkin on asennossa "0", imu- ja puhallustoiminnot on kytketty pois päältä.



Tärkeää: Älä aseta kuumaa silitysrautaa suoraan silitysraudan säilytystasolle, käytä aina mukana toimitettua silitysraudan tukialustaa.

Silittämisen jälkeen

- Jätä silityslauta päälle 10 minuutiksi päällyksen kuivaamiseksi ja poista mahdollinen kondensoitunut vesi laudasta.
- Kytke lauta pois päältä virtakytkimellä.
- Irrota pistoke pistorasiasta.
- **Anna laitteen jäähtyä kokonaan.**
- Poista silitysraudan johdon tuki.
- Aseta silitysrauta vastaavalle tukialustalle.
- Irrota silitysrauta/höyrygeneraattori lisävirtapistokkeesta ja poista se laudasta.
- Taita taso taakse silityspinnan päälle.
- Kääri virtajohto laudan alapuolella oleviin johdon pidikkeisiin.

- Pidä laudan jalkaa jalalla sen luisumisen estämiseksi.
 - Vapauta korkeuden säätövipu ja sulje lauta.
- Huomaa:** älä anna virtajohdon sotkeutua.
- Säilytä suljettua silityslautaa pystyasennossa taitetun tason ollessa maassa.
 - Varmista aina, ettei lauta luisu tai kallistu. Säilytä laitetta kuivassa paikassa lasten ulottumattomissa.

Huolto

Kuoren vaihtaminen

Turvallisuussyistä (kuuma laudan pinta) ja tuotteen virheettömän toiminnan takaamiseksi suosittelemme käyttämään ainoastaan Boschin silityslaudan päällysteitä.

Metallisoidut lämpöä heijastavat päällysteet ja paksun vuorauksen omaavat päällysteet eivät sovi tähän laitteeseen ja ne voivat aiheuttaa imumootorin ylikuumentumisen.

Alkuperäiset päällysteet ja muut lisävarusteet ovat saatavilla valtuutetuista huoltopalveluista tai erikoisliikkeistä.

Lisävarusteen tuotekoodi
(asiakaspalvelu)

00575780

Varoitus:

Jos toimintahäiriöitä tai vikoja esiintyy tai jos laite on vaurioitunut putoamisen seurauksena, irrota pistoke välittömästi pistorasiasta. Laitteen saa korjata ainoastaan valtuutettu huoltopalvelu. Pätemättömien teknikoiden suorittamat korjaukset voivat altistaa käyttäjät vaaratilanteille. Bosch ei ota vastuuta vahingoista, jotka aiheutuvat pätemättömien teknikoiden suorittamista korjauksista. Tällöin mitätöity myös takuu.

Le agradecemos la compra de la tabla de planchado active ironing board TDN17 de Bosch.


Lea detenidamente las instrucciones de uso del aparato y guárdelas para una posible consulta posterior.

Cuando use su estación de planchado o plancha de vapor por primera vez, es muy importante leer las instrucciones de uso que se entregan con la misma.

Este aparato cumple con normas internacionales de seguridad.

Este manual puede ser descargado desde la página local de Bosch.

Instrucciones generales de seguridad

- ❑ Coloque la estación de planchado o la plancha sobre una superficie estable. Cuando esté colocada sobre su talón o soporte, asegúrese de situarlo sobre una superficie estable.
- ❑ No utilice la plancha o estación de planchado si se ha caído, muestra signos visibles de daños o si tiene fugas de agua. Deberá ser revisada por un servicio de asistencia técnica autorizado antes de utilizarla de nuevo.
- ❑ Desenchufe el aparato de la red cuando tenga que dejarlo desatendido.
- ❑ Este aparato pueden utilizarlo niños con edad de 8 años y superior, y personas con capacidades físicas, sensoriales o mentales reducidas o falta de experiencia y conocimiento, si se les ha dado la supervisión o instrucción apropiadas respecto al uso del aparato de una manera segura y comprenden los peligros que implica. Los niños no deben jugar con el aparato. La limpieza y el mantenimiento a realizar por el usuario no deben realizarlos los niños sin supervisión.
- ❑ Mantener el aparato y su cable fuera del alcance de los niños menores de 8 años cuando está conectado o enfriándose.
- ❑ Para evitar posibles peligros, cualquier reparación (ej. cable de alimentación dañado), deberá ser realizada por el fabricante o su servicio técnico autorizado.
- ❑ Este aparato está diseñado para uso doméstico en altitudes inferiores a 2000 m sobre el nivel del mar.
- ❑  **ATENCIÓN. Superficie caliente.**
La superficie puede calentarse durante el funcionamiento.

Avisos importantes

- Planchar con una cantidad de vapor elevada puede producir condensación de agua caliente, y ésta puede gotear fuera de la tabla de planchado o a través de cualquier otra superficie permeable. Para evitar quemaduras por este motivo, siga las instrucciones indicadas en este manual.
- Este aparato ha sido diseñado exclusivamente para su uso doméstico en el hogar.
- Use la tabla de planchado sólo para los fines previstos, y no para otros distintos, como soporte, taburete o similares.
- Los materiales de embalaje (bolsas, poliestireno, etc.) son una fuente potencial de peligro y deben mantenerse fuera del alcance de los niños.
- Revise el estado de la tabla al desembalarla. En caso de duda, no la utilice y consulte a un técnico cualificado.
- **El dispositivo de ajuste de altura debe estar siempre enclavado. No mover ni ajustar la altura de la tabla durante el planchado, ya que la plancha o estación de planchado podrían caerse o podría plegarse la tabla.**
- Antes de utilizar la tabla de planchado por primera vez, compruebe si el voltaje de la placa de características se corresponde con el voltaje de la red de su hogar. Este aparato debe conectarse a una toma con conexión a tierra.
- La toma de alimentación debe estar provista de conexión a tierra y equipada con un interruptor automático de protección adecuado.
- La toma de alimentación auxiliar debe ser usada sólo con planchas o estaciones de planchado con un consumo máximo no superior a lo indicado en la placa de características y en la misma toma auxiliar.
- Si es absolutamente necesaria la utilización de un cable alargador, asegúrese de que sea adecuado para 16A o más, y que tiene un enchufe con conexión a tierra. El cable alargador debe ser completamente desenrollado antes de su uso.
- No tocar la tabla ni la estación de planchado con las manos mojadas o húmedas.
- Evite que las partes bajo tensión (interruptor, clavija, componentes electrónicos) entren en contacto con agua.
- Sólo debe plancharse ropa seca o húmeda, pero nunca mojada.
- Desenchufe el aparato de la red después de cada uso, antes de proceder a su limpieza o en caso de detectar algún fallo.

- No permita que el cable de alimentación quede colgando.
- Enrolle el cable de alimentación formando un gran radio. Evite que el cable se doble.
- No desenchufe el aparato de la toma de corriente tirando del cable.
- Evite que el cable de alimentación entre en contacto con bordes afilados o cortantes.
- No permita el acceso de humedad o vapor o agua a partes eléctricas.
- No inserte ningún tipo de objeto en las aberturas del aparato, y no lo utilice en caso de que alguna de las aberturas se encuentre bloqueada.
- No bloquee ni coloque ningún tipo de objeto en la apertura de salida de aire del aparato.
- No use el aparato en presencia de una atmósfera inflamable o explosiva.
- La tabla de planchado activo debe ser usada siempre en un cuarto seco y nunca en el exterior. Debe ser colocada sobre una superficie plana y firme.
- No deje el aparato expuesto a la intemperie (lluvia, sol, escarcha,...).
- Antes de proceder a labores de limpieza o mantenimiento, desconecte el aparato de la red eléctrica.
- Almacene el aparato en un lugar seco. El aparato debe ser guardado en un lugar seguro después de cada uso, fuera del alcance de los niños.
- Utilice sólo los accesorios recomendados por el fabricante.

Información sobre eliminación

Nuestros productos se entregan en un embalaje optimizado. Esto consiste básicamente en la utilización de materiales no contaminantes que debe entregarse al servicio local de retirada de residuos como materias primas secundarias. Solicite información a su ayuntamiento para la retirada de electrodomésticos obsoletos.

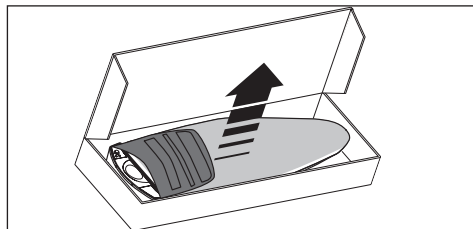


Este aparato está marcado con el símbolo de cumplimiento con la Directiva Europea 2012/19/UE relativa a la eliminación de aparatos eléctricos y electrónicos usados (Residuos de aparatos eléctricos y electrónicos RAEE).

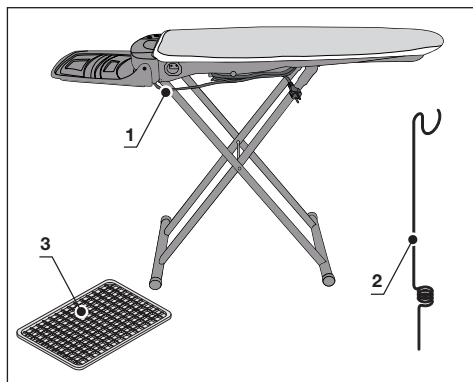
La directiva proporciona el marco general válido en todo el ámbito de la Unión Europea para la retirada y la reutilización de los residuos de los aparatos eléctricos y electrónicos.

Desembalaje

Guarde con cuidado las presentes instrucciones para el uso y entréguelas a los futuros usuarios.



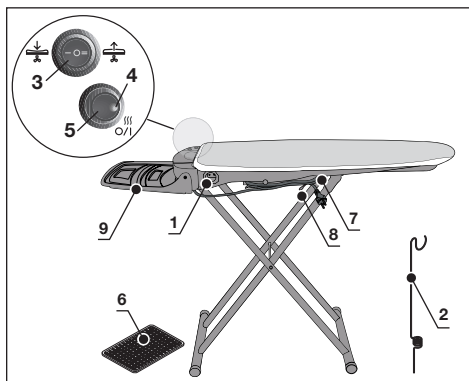
- Saque la tabla del embalaje.
- Verifique que los siguientes elementos estén incluidos dentro del embalaje:
 1. Tabla de planchar.
 2. Varilla de sujeción del tubo de vapor.
 3. Suela de apoyo para la plancha.



Elimine las bolsas de plástico: podrían ser utilizadas como un juguete peligroso por los niños.

Nota: Conserve el embalaje para posibles futuros transportes (por ejemplo: mudanzas, reparaciones, etc.).

Lista de las partes y de los elementos de mando



1. Toma de alimentación auxiliar (3250W máximo).
2. Varilla de sujeción del tubo de vapor.
3. Selector de función aspiración/soplado.
4. Señal luminosa de la alimentación de la tabla de planchar.
5. Interruptor de encendido / apagado.
6. Suela de apoyo para la plancha.
7. Cable de alimentación de la tabla de planchar.
8. Palanca de regulación de la altura de la tabla de planchar.
9. Bandeja de apoyo para la estación de planchado.

Instrucciones de uso

COLOCACIÓN

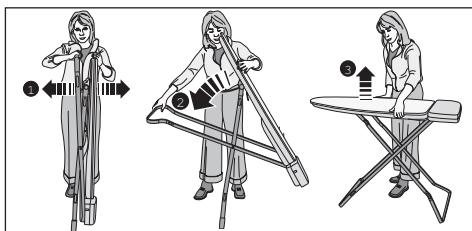
Para colocar el centro de planchado, observe las siguientes indicaciones:

- Posicione la tabla de planchar sobre una superficie llana, estable, seca y cerca de una toma de corriente.
- Posicione la tabla de planchar de manera que nadie pueda volcarla o herirse.
- Nunca posicione el aparato sobre o cerca de superficies calientes o cerca de llamas.
- Utilice el aparato sólo en cuartos secos.
- Par evitar quemaduras, asegúrese de que los niños no puedan acercarse al aparato o jugar con él.
- Utilice sólo cables de extensión adecuados; tenga cuidado de no tropezarse con el cable.

Posicione la tabla de planchar de la siguiente manera:

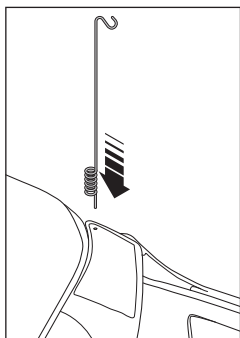
- Ponga la tabla de planchar al suelo en posición vertical (bandeja de apoyo para la estación de planchado hacia abajo).

- Agarre con una mano el extremo superior de la tabla.
- Con la otra mano agarre el extremo superior de las patas de la tabla.
- Separe con fuerza la tabla y las patas ❶, hasta que sienta el sonido de bloqueo del mecanismo de regulación de la altura de la tabla ❷.
- Ponga la tabla en posición horizontal ❸.
- Para cambiar la altura, coger con ambas manos la superficie del tablero, elevar ligeramente la tabla y subir con una mano la palanca de accionamiento. Al elevar ligeramente la tabla de planchado al vapor, se evita la posibilidad de un accionamiento imprevisto y sólo después de haberse enclavado de forma audible, la tabla de planchado al vapor vuelve a estar enclavada.



Nota: Tenga cuidado que las patas de la tabla no se deslicen sobre el suelo liso durante las operaciones de apertura/cierre de la tabla.

- Introduzca la varilla para sostener el cable en su orificio y cuelgue el tubo del vapor. La varilla para sostener el tubo de vapor impide el movimiento de la ropa y el desgaste del tubo. Por eso es necesario utilizarla siempre.
- Existe un agujero a cada lado de la tabla de la tabla de planchado para que la varilla pueda ser posicionada para el uso por personas diestras o zurdas.



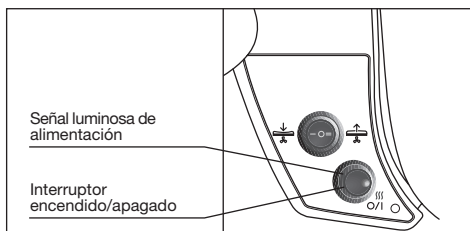
PUESTA EN MARCHA

Si usa una estación de planchado:

- Coloque el aparato sobre la bandeja.

Si usa una plancha de vapor:

- Coloque la plancha sobre la suela de apoyo, que debe ser posicionada sobre la bandeja de apoyo.
- Conecte el enchufe de su plancha o centro de planchado en la toma de corriente auxiliar de la tabla de planchar.
- Conecte el cable de alimentación de la tabla de planchado a la red a través de un conector capaz para 16A. La toma de alimentación auxiliar (1) de la tabla de planchado estará activa desde el momento en que el cable de alimentación de la tabla (7) se conecta.
- Con el interruptor “encendido/apagado” se acciona únicamente el calentamiento de la tabla de planchar. Un termostato integrado controla constantemente la temperatura de calentamiento de la tabla. Durante la fase de calentamiento el aparato puede producir ruidos. Se trata de un fenómeno normal y no debe preocuparse por eso.



Consejo: La forma más eficiente de planchar cuando se usa un centro de planchado es activar el vapor en el sentido de avance (el vapor penetra dentro del tejido y le da volumen), y planchar en seco al retroceder (el tejido se fija). Es importante usar las funciones activas al planchar. De este modo se asegura que el vapor en exceso se disipa y que el tejido se seca más rápidamente, a la vez que se consigue una protección más duradera contra las arrugas. La posible formación de agua de condensación también puede evitarse o al menos minimizarse.

FUNCIÓN DE ASPIRACION Y CALENTAMIENTO

La aspiración absorbe el vapor residual, inútil después del proceso de planchado. La aspiración permite mantener la ropa firme sobre la tabla de planchar y eliminar la humedad presente en los tejidos. Puede obtener prendas

limpias y completamente secas, listas para guardarlas en los armarios. El calentamiento de la superficie de planchado impide que la tabla de planchar y, en consecuencia, la ropa, se humedezca. Esta función impide la formación de condensación en la tabla.

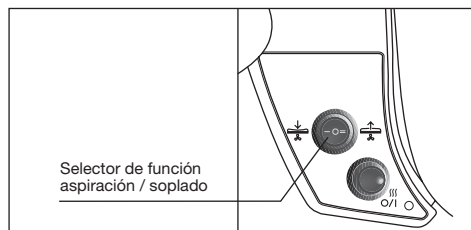
Advertencia:

- Con la función de aspiración, los tejidos ligeros (seda, etc.) pueden ser fijados sobre la tabla de planchar, de manera que no se deslicen.
- La función de aspiración enfría el tejido y el resultado del planchado, garantizando, por ejemplo, pliegues perfectos.

FUNCIÓN DE SOPLADO

La función de soplado permite trabajar sobre un cojín de aire, facilitando el planchado de prendas delicadas o áreas problemáticas (pliegues de pantalones, bolsillos, costuras, áreas difícilmente alcanzables) evitando la formación de falsos pliegues y el aplastamiento de las costuras.

- Para seleccionar la función de aspiración en continuo poner el desviador en la posición "I".
- Para seleccionar la función de soplado en continuo poner el desviador en la posición "II".
- Con el desviador en la posición "0" no se activa ninguna función.



Atención: no apoye la plancha caliente sobre la bandeja de apoyo para el sistema de planchado, siempre utilizar la suela de apoyo.

Después del planchado

- Dejar la tabla de planchar encendida durante 10 minutos para secar eventuales condensaciones.
- Apague la estación de planchado con el interruptor "encendido/apagado".
- Desconecte el enchufe de la toma de corriente.
- **Deje enfriar completamente el aparato.**
- Desmonte la varilla para sostener el tubo de vapor.

- Apoye la plancha sobre la suela de apoyo.
- Desenchufe la plancha o estación de planchado y retirela de la tabla de planchar.
- Enrolle el cable de alimentación en el soporte correspondiente.
- Pliegue la bandeja de apoyo sobre la superficie de planchado.
- Bloquee la pata de la tabla de planchar con el pie para evitar que se resbale.
- Accione la palanca de regulación de altura y pliegue la tabla de planchar.

Nota: no enrolle el cable de alimentación.

- Asegúrese siempre de que la tabla de planchar no se resbale ni se pliegue.
- Guarde el aparato en un lugar seco y fuera del alcance de los niños.

Mantenimiento

Cambiar la funda

Con el uso, la funda acolchada se desgasta y por lo tanto debe ser sustituida. Por motivos de seguridad (la superficie de la tabla de planchar se calienta) y para garantizar un perfecto funcionamiento, se recomienda usar únicamente las fundas y acolchados originales de Bosch.

Las fundas revestidas (por ejemplo un revestimiento expandido en el lado inferior de la funda o un revestimiento plateado en el lado superior) no son aptos para este aparato y podrían provocar un sobrecalentamiento. La funda acolchada se encuentra disponible en nuestros centros de asistencia técnica autorizados.

Código de accesorio
(Servicio Postventa)

00575780

Advertencia:

En el caso de averías, de aparatos con defectos o de un posible un daño debido a una caída, desconecte de inmediato el enchufe de la toma de corriente. Las reparaciones deben ser efectuadas exclusivamente en el centro de asistencia. Las reparaciones efectuadas por personal no calificado pueden causar peligro para el usuario. El fabricante no es responsable en el caso de daños producidos por reparaciones efectuadas por personal no calificado. En estos casos la garantía queda anulada.

Obrigado pela compra da tábua de engomar active ironing board TDN17 da Bosch.


Leia com atenção o manual de instruções do aparelho e guarde-o para futura referência.

Antes de utilizar o ferro/sistema de engomar a vapor pela primeira vez, leia atentamente as respectivas instruções de utilização fornecidas com o equipamento.

Este aparelho está em conformidade com as normas de segurança internacionais.

Pode transferir este manual a partir dos websites locais da Bosch.

Instruções gerais de segurança

- ❑ O ferro/sistema de engomar a vapor tem de ser utilizado e colocado num superfície estável. Quando utilizar o suporte, certifique-se de que a superfície onde o mesmo está apoiado é estável.
- ❑ Não utilize o ferro/sistema de engomar a vapor, se o mesmo tiver caído, se tiver marcas visíveis de danos ou se tiver uma fuga de água. Nestes casos, terá de ser inspeccionado por um Centro de Assistência Técnica autorizado antes de poder utilizá-lo novamente.
- ❑ Antes de se ausentar, desligue o aparelho da corrente.
- ❑ Este aparelho só pode ser utilizado por crianças com mais de 8 anos e pessoas com capacidades físicas, sensoriais ou mentais reduzidas, ou sem experiência nem conhecimento suficientes, desde que estejam sob supervisão e depois de terem aprendido a utilizar o aparelho em segurança e de compreenderem os perigos inerentes. Não deve ser permitido às crianças brincar com o aparelho. Não deve ser permitido às crianças limpar ou fazer a manutenção que compete ao utilizador, sem supervisão.
- ❑ Mantenha o ferro e o respectivo cabo de alimentação fora do alcance das crianças com menos de 8 anos, quando o ferro estiver ligado ou a arrefecer.
- ❑ Com o propósito de evitar situações perigosas, qualquer trabalho ou reparação que o aparelho possa necessitar, como, por ex., a substituição de um cabo de alimentação defeituoso, só deverá ser realizado(a) por técnicos qualificados de um Centro de Assistência Técnica autorizado.
- ❑ Este aparelho foi concebido apenas para utilização doméstica, até 2000 m acima do nível do mar.
- ❑  **CUIDADO. Superfície quente.**
A superfície aquece com a utilização.

Avisos importantes

- Engomar com uma quantidade excessiva de vapor pode produzir condensação de água quente, fazendo com que pingue água da tábua de engomar ou de qualquer outra superfície permeável. Para evitar escaldões ou queimaduras, siga as instruções neste manual do utilizador.
- Este aparelho foi concebido exclusivamente para uso doméstico num ambiente familiar.
- A tábua de engomar só deve ser utilizada para os fins adequados, não devendo utilizá-la como suporte, assento, etc.
- O material de embalagem (sacos de plástico, poliestireno, etc.) constitui uma potencial fonte de perigos e tem de ser mantido fora do alcance das crianças.
- Verifique o bom estado do aparelho, quando o retirar da embalagem. Em caso de dúvidas, não utilize o aparelho. Consulte um técnico competente.
- **Não mova a tábua de engomar nem ajuste a respectiva altura durante a sua utilização, para que o ferro ou sistema de engomar a vapor não caia e para que a tábua de engomar não se feche.**
- Este aparelho deve ser ligado à tomada de corrente e utilizado de acordo com a informação que consta na respectiva placa de características.
- A tomada de corrente deve estar ligada à terra e equipada com um disjuntor automático compatível.
- A tomada de corrente auxiliar só deve ser utilizada com um ferro ou sistema de engomar a vapor, cujo consumo não seja superior ao assinalado na placa de identificação e na tomada de corrente da tábua de engomar.
- Este aparelho tem de ser ligado a uma tomada de corrente com ligação à terra. Se for absolutamente necessário utilizar um cabo de extensão, assegure-se de que é adequado para uma corrente de 16 A ou superior e que a tomada tem uma ligação à terra. O cabo de extensão tem de estar totalmente desenrolado, antes de o utilizar.
- Não toque no aparelho com as mãos molhadas ou húmidas.
- Não deixe que as peças sob tensão (interruptor, ficha, componentes electrónicos, etc.) entrem em contacto com a água.
- A roupa que deseja engomar deve estar seca ou apenas um pouco húmida, mas nunca deve estar molhada.
- Após cada utilização, antes de limpar o aparelho ou se suspeitar de algum defeito, desligue-o, retirando a ficha da tomada.

- Não deixe o cabo de alimentação pendurado para baixo.
- Enrole sempre o cabo de alimentação da tábua de engomar com um diâmetro suficientemente grande. Evite dobrar o cabo.
- Mantenha o cabo de alimentação afastado de arestas vivas.
- Não puxe pelo cabo, quando retirar a ficha da tomada.
- Não deixe que a humidade entre em contacto com os componentes eléctricos.
- Não introduza quaisquer objectos nas aberturas do aparelho nem o utilize se tiver uma abertura bloqueada.
- Certifique-se de que não há nada a bloquear o orifício de ventilação na parte inferior do tabuleiro.
- Caso note a existência que fumo ou gases inflamáveis e/ou explosivos, não utilize o aparelho.
- A tábua de engomar só pode ser utilizada em ambientes secos e não no exterior. Tem de ser sempre utilizada num local seguro, numa superfície nivelada. O dispositivo de ajuste da altura da tábua de engomar tem de se encontrar sempre bem fixo.
- Não deixe o aparelho exposto às condições atmosféricas (chuva, sol, geada, etc.).
- Depois de utilizar o aparelho e antes de se proceder a qualquer manutenção ou limpeza, desligue-o, retirando a respectiva ficha da tomada eléctrica.
- Guarde o aparelho num local seco. Depois de utilizar o aparelho, guarde-o num local seguro, fora do alcance das crianças.
- Deve utilizar apenas acessórios recomendados pelo fabricante.

Sugestão sobre a eliminação

Os nossos artigos são fornecidos numa embalagem optimizada. Basicamente, a embalagem consiste na utilização de materiais não contaminantes, que devem ser entregues no serviço local de eliminação de resíduos como matérias-primas secundárias. As autoridades locais podem fornecer-lhe informações sobre como proceder à eliminação de aparelhos obsoletos.

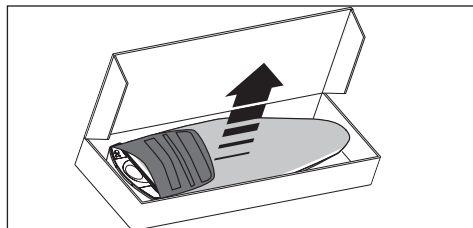


Este aparelho encontra-se etiquetado de acordo com a Directiva europeia 2012/19/UE relativa aos aparelhos eléctricos e electrónicos utilizados (Resíduos de Equipamentos Eléctricos e Electrónicos - REEE).

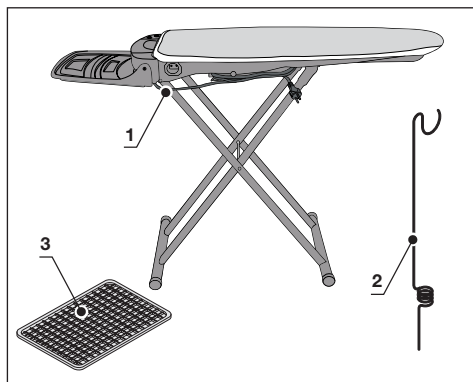
A directiva determina o quadro para o retorno e a reciclagem de aparelhos usados a aplicar em toda a UE.

Desembalar

Guarde este manual de instruções em segurança e entregue a outros utilizadores para que o leiam.



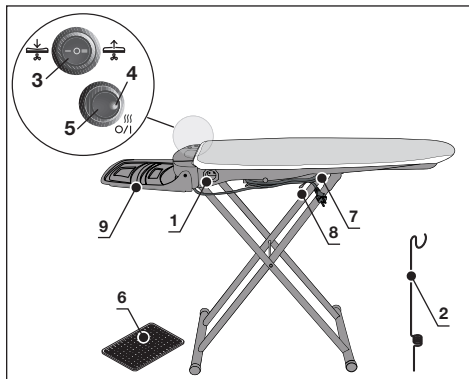
- Retire a tábua de engomar da caixa.
- Verifique se os seguintes itens estão na caixa:
 1. Tábua de engomar
 2. Suporte do cabo do ferro
 3. Tapete de apoio do ferro



Elimine adequadamente todos os sacos de plástico incluídos na embalagem. Podem ser perigosos para as crianças!

Nota: Guarde a restante embalagem, para utilização futura (ex.: em caso de mudanças, manutenção, reparação, etc.).

Lista de peças e comandos



1. Tomada de corrente auxiliar (máx. 3250W).
2. Suporte do cabo do ferro.
3. Selector.
4. Indicador luminoso de corrente.
5. Interruptor de alimentação.
6. Tapete de apoio do ferro.
7. Cabo de alimentação.
8. Patilha de ajuste da altura da tábua.
9. Prateleira de suporte do ferro.

Instruções de utilização

POSICIONAMENTO

Quando quiser utilizar a tábua de engomar, tenha em conta o seguinte:

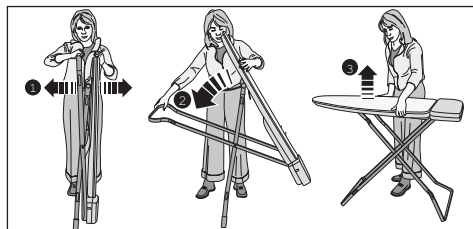
- Coloque a tábua de engomar numa superfície plana, nivelada e seca, perto de uma tomada de corrente com ligação à terra.
- Posicione a tábua de engomar de forma segura, para que ninguém a derrube nem se magoe.
- Nunca coloque o aparelho em, ou perto de, superfícies quentes ou chamas.
- Utilize o aparelho apenas em ambientes secos.
- Mantenha o aparelho fora do alcance das crianças, para evitar que se queiem.
- Utilize apenas os cabos de extensão correctos; tenha cuidado para não tropeçar no cabo.

Utilize a tábua de engomar da seguinte forma:

- Coloque a tábua de engomar na vertical, no chão (e o tapete de apoio do ferro no chão).

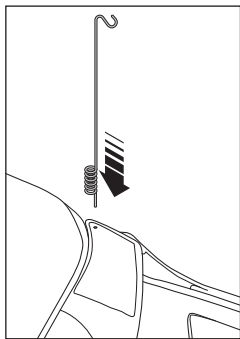
- Segure com uma mão na extremidade da tábua de engomar.
- Com a outra mão, segure na parte superior das pernas da tábua de engomar.
- Segure bem, abrindo as pernas da tábua de engomar ❶, até que o dispositivo de ajuste da altura bloqueie devidamente ❷.
- Coloque a tábua de engomar na horizontal ❸.
- Para executar o ajuste da altura pretendida, agarre a tábua de engomar com ambas as mãos, levante-a de seguida ligeiramente e puxe para cima a alavanca de fixação com uma das mãos.

(O ligeiro levantamento da tábua de engomar é um procedimento de precaução com vista a evitar um accionamento inadvertido da referida alavanca.) Só depois de se ouvir um nítido ruído de engate é que a tábua de engomar se encontra correctamente fixada na posição desejada.



Nota: tenha cuidado para que os pés da tábua de engomar não deslizem num chão liso, enquanto estiver a abrir/fechar a tábua de engomar.

- Insira o suporte do cabo de alimentação do ferro num dos pequenos orifícios, um em cada lado da tábua de engomar, e pendure o cabo. O suporte do cabo de alimentação do ferro evita movimentos indesejados, impedindo que o cabo passe pela peça de roupa que está a engomar e se desgaste com o movimento.
- Há dois orifícios, um em cada lado da tábua de engomar, na parte posterior, para que o suporte do cabo possa ser posicionado para utilização com a mão direita ou esquerda.



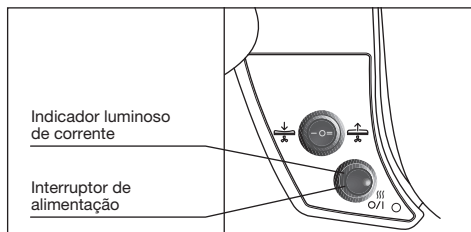
LIGAR O APARELHO

Se estiver a utilizar um gerador de vapor:

- Coloque o ferro/gerador de vapor na prateleira.

Se estiver a utilizar um ferro a vapor:

- Coloque o ferro (com a base para baixo) no respectivo tapete de apoio que deve estar posicionado na parte posterior da superfície de engomar.
- Ligue o cabo de alimentação do ferro/gerador de vapor à tomada auxiliar incorporada na tábua de engomar.
- Ligue o cabo de alimentação da tábua de engomar a uma tomada de parede de 16 amp. A tomada (1) será alimentada a partir do momento em que o cabo de alimentação da tábua de engomar (7) é ligado à tomada de parede.
- O interruptor de alimentação (5) activa apenas a tábua de engomar. Um termóstato integrado controla constantemente a temperatura de aquecimento da tábua. Durante a fase de aquecimento o equipamento pode emitir ruído. Tal é normal e não há motivo para preocupação.



Sugestão: A forma mais eficiente de engomar com geradores de vapor é utilizar a função de vapor para a frente (o vapor penetra no tecido e devolve-lhe o volume) e para trás sem vapor (fixando o tecido). É importante utilizar as funções activas ao engomar. Isto permite que o vapor excessivo seja libertado e o tecido seque mais rapidamente, enquanto obtém uma protecção a longo prazo contra os vincos. A potencial acumulação de água condensada pode ser evitada ou, pelo menos, reduzida.

FUNÇÃO DE ASPIRAÇÃO E AQUECIMENTO DA TÁBUA

A aspiração absorve o vapor supérfluo, que já não é utilizado após o processo de engomar. A aspiração ajuda a manter a peça de roupa na superfície de engomar e a secá-la. Como resultado, a roupa fica limpa e seca, pronta a ser guardada directamente no roupeiro, sem precisar de mais tempo para arejar. A superfície de engomar aquecida permanece seca e mantém o

vapor quente, para que este passe pela capa e pela tábua sem formar condensação.

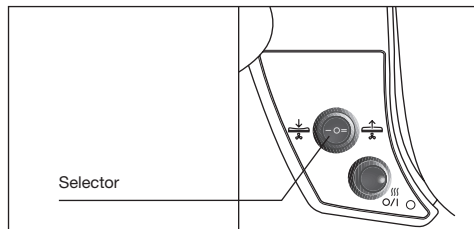
Recomendação:

- É possível manter os tecidos mais leves (seda, etc.) no devido lugar, na tábua de engomar, utilizando a função de aspiração para evitar que deslizem.
- A função de aspiração arrefece o tecido e mantém o elevado nível de qualidade do processo de engomar, garantindo dobras perfeitas.

FUNÇÃO DE EXPIRAÇÃO

A função de expiração permite engomar numa almofada de ar, sem que seja exercida pressão. Esta função facilita muito o processo de engomar peças de roupa delicadas ou difíceis, ou que tenham zonas de difícil acesso (calças com pinças, bolsos, costuras, etc.) e evita a formação de vincos falsos que a forte pressão exercida sobre as costuras pode causar.

- Para uma aspiração contínua, coloque o selector na posição "I".
- Para uma expiração contínua, coloque o selector na posição "II".
- Com o selector na posição "0", as funções de aspiração e expiração estão desactivadas.



Importante: Não assente o ferro quente directamente na respectiva prateleira de suporte; utilize sempre o tapete de apoio do ferro, incluído.

Depois de engomar

- Deixe a tábua ligada durante 10 minutos, para secar a capa e remover quaisquer resíduos de água condensada que existam na tábua.
- Desligue a tábua de engomar, utilizando o interruptor de alimentação.
- Retire a ficha da tomada.
- **Deixe o equipamento arrefecer por completo.**
- Retire o suporte do cabo do ferro.

- Coloque o ferro no respectivo tapete de apoio.
- Desligue o ferro/gerador de vapor, retirando a ficha da tomada auxiliar, e retire o aparelho da tábua.
- Dobre a prateleira na direcção da superfície de engomar.
- Enrole o cabo de alimentação nos respectivos suportes, debaixo da tábua.
- Fixe a perna da tábua com um pé, para esta não deslizar.
- Liberte a patilha de ajuste da altura e feche a tábua.

Nota: não deixe que o cabo de alimentação fique emaranhado.

- Guarde a tábua fechada na vertical, com a extremidade da prateleira dobrada assente no chão.
- Certifique-se sempre de que a tábua não desliza nem se inclina. Guarde o equipamento num local seco e fora do alcance das crianças.

Manutenção

Substituir a capa

Para segurança (superfície quente da tábua) e para garantir o perfeito funcionamento do produto, recomendamos que utilize apenas capas para tábuas de engomar da Bosch.

As capas metalizadas reflectoras de calor e as capas com um forro espesso não são adequadas a este equipamento, podendo provocar o sobreaquecimento do motor de aspiração.

Estão disponíveis capas originais e outros acessórios nos Centros de Assistência Técnica autorizados ou em lojas especializadas.

Código do acessório
(Serviço pós-venda)

00575780

Aviso:

Em caso de avaria, equipamento defeituoso ou eventuais danos devido a queda, retire imediatamente a ficha da tomada. As reparações devem ser efectuadas exclusivamente por um Centro de Assistência Técnica autorizado. As reparações efectuadas por técnicos não especializados podem expor os utilizadores a perigos graves. A Bosch não se responsabiliza por danos causados por reparações realizadas por técnicos não especializados. Tais actos também anulam a garantia.

Ευχαριστούμε για την αγορά της active ironing board TDN17 σιδερώστρας της Bosch.


Διαβάστε τις οδηγίες χρήσης αυτής της συσκευής προσεχτικά και φυλάξτε τις για μελλοντική αναφορά.

Όταν χρησιμοποιείτε τη βάση ατμού/σίδερο για πρώτη φορά, είναι απαραίτητο να διαβάσετε τις οδηγίες χρήσης που συνοδεύουν τη βάση ατμού και το σίδερο.

Αυτή η συσκευή συμμορφώνεται με τα διεθνή πρότυπα ασφαλείας.

Μπορείτε να μεταφορτώσετε αυτό το εγχειρίδιο από τη τοπική ιστοσελίδα της Bosch.

Γενικές οδηγίες ασφαλείας

- ❑ Η βάση ατμού/σίδερο πρέπει να χρησιμοποιούνται και να τοποθετούνται επάνω σε μια σταθερή επιφάνεια. Όταν χρησιμοποιείτε τη βάση, βεβαιωθείτε ότι η επιφάνεια πάνω στην οποία τοποθετείται είναι σταθερή.
- ❑ Μην χρησιμοποιείτε τη βάση ατμού/σίδερο αν έχει πέσει κάτω, υπάρχει ορατή ζημιά ή έχει διαρροή νερού. Σε αυτές τις περιπτώσεις, θα πρέπει να την ελέγξει ένα εξουσιοδοτημένο τεχνικό σέρβις προτού ξανά χρησιμοποιηθεί.
- ❑ Αποσυνδέστε τη συσκευή από την παροχή ρεύματος προτού την αφήσετε χωρίς επιτήρηση.
- ❑ Η συσκευή πρέπει να χρησιμοποιείται μόνο από παιδιά άνω των 8 ετών και άτομα με μειωμένες ψυχοφυσικές ή νοητικές ικανότητες ή με ανεπαρκή εμπειρία ή γνώση, μόνο αν επιβλέπονται ή τους παρέχονται οδηγίες σχετικά με την ασφαλή χρήση της συσκευής και τους κινδύνους της. Τα παιδιά δεν πρέπει να παίζουν με τη συσκευή. Ο καθαρισμός και η συντήρηση της συσκευής δεν πρέπει να γίνεται από τα παιδιά χωρίς επίβλεψη.
- ❑ Διατηρείστε το σίδερο και το καλώδιό του μακριά από παιδιά κάτω των 8 ετών όταν λειτουργεί ή κρυώνει.
- ❑ Με στόχο την αποφυγή επικίνδυνων καταστάσεων, οποιαδήποτε εργασία ή επισκευή που μπορεί να χρειάζεται, π.χ. αντικατάσταση ενός ελαττωματικού ηλεκτρικού καλωδίου, πρέπει να γίνεται μόνο από ειδικευμένο προσωπικό ενός εξουσιοδοτημένου κέντρου τεχνικού σέρβις.
- ❑ Αυτή η συσκευή έχει σχεδιαστεί μόνο για οικιακή χρήση έως 2000m πάνω από τη στάθμη της θάλασσας.
- ❑  **ΠΡΟΣΟΧΗ. Ζεστή επιφάνεια.**
Η επιφάνεια ζεσταίνεται κατά τη διάρκεια της χρήσης.

Σημαντικές σημειώσεις

- Όταν σιδερώνετε με υπερβολική ποσότητα ατμού μπορεί να συγκεντρωθεί ζεστό νερό συμπύκνωσης και να στάζει από την σιδερώστρα ή από οποιαδήποτε άλλη επιφάνεια που μπορεί να διαπεράσει. Για να εμποδίσετε εγκαύματα ή τραυματισμούς, ακολουθήστε τις οδηγίες σε αυτό το εγχειρίδιο χρήστη.
- Η συσκευή αυτή έχει σχεδιαστεί αποκλειστικά για κανονική οικιακή χρήση στο σπίτι.
- Η σιδερώστρα θα πρέπει να χρησιμοποιείται μόνο για τον λόγο που προορίζεται και όχι για στήριγμα, σκαμνί. κτλ.
- Τα υλικά συσκευασίας (πλαστικές σακούλες, πολυστυρένιο, κτλ.) μπορεί να είναι επικίνδυνα, κρατήστε τα μακριά από παιδιά.
- Ελέγξτε την κατάσταση της συσκευής όταν τη βγάλετε από τη συσκευασία. Αν δεν είστε σίγουροι, μην χρησιμοποιείτε την συσκευή και συμβουλευτείτε έναν εγκεκριμένο τεχνικό.
- **Μην μετακινείτε τη σιδερώστρα ή προσαρμόζετε το ύψος της κατά τη χρήση, ώστε να μην πέσει κάτω η βάση ατμού ή να κλείσει η σιδερώστρα.**
- Αυτή η συσκευή θα πρέπει να συνδέεται στην παροχή ρεύματος και να χρησιμοποιείται σύμφωνα με τις πληροφορίες που αναγράφονται στην εντικέτα χαρακτηριστικών.
- Η πρίζα ρεύματος θα πρέπει να γειώνεται και να είναι εξοπλισμένη με ένα σχετικό αυτόματο διακόπτη.
- Η βοηθητική πρίζα θα πρέπει να χρησιμοποιείται μόνο με σίδερο ή βάση ατμού που παρουσιάζει κατανάλωση λιγότερη από αυτή που αναγράφεται στην εντικέτα σήμανσης και την πρίζα της σιδερώστρας.
- Συνδέστε τη συσκευή μόνο σε πρίζα με γείωση. Εάν είναι απολύτως απαραίτητο να χρησιμοποιήσετε επέκταση καλωδίου, βεβαιωθείτε ότι είναι κατάλληλη για 16A ή περισσότερο και ότι έχει πρίζα με γείωση. Πριν τη χρήση πρέπει να ξετυλίξετε πλήρως το καλώδιο επέκτασης.
- Μην αγγίζετε τη συσκευή με βρεγμένα ή υγρά χέρια.
- Κρατάτε τα ενεργά στοιχεία (διακόπτης, φως, ηλεκτρονικά εξαρτήματα, κτλ.) μακριά από το νερό.
- Σιδερώνετε αποκλειστικά στεγνά ή υγρά ρούχα και ποτέ βρεγμένα.
- Αποσυνδέστε τη συσκευή από την παροχή ρεύματος μετά από κάθε χρήση, πριν τον καθαρισμό ή αν υπάρχει υποψία δυσλειτουργίας.

- Μην αφήνετε το καλώδιο ρεύματος να κρέμεται.
- Πάντα να τυλίγετε χαλαρά το καλώδιο της σιδερώστρας. Αποφεύγετε συστροφές του καλωδίου.
- Να κρατάτε μακριά το καλώδιο ρεύματος από αιχμηρά άκρα.
- Μην τραβάτε το καλώδιο κατά την αφαίρεση του φιν από την πρίζα.
- Αποτρέψτε την υγρασία από τα ηλεκτρικά εξαρτήματα.
- Μην τοποθετείτε αντικείμενα σε ανοίγματα της συσκευής και μην χρησιμοποιείτε τη συσκευή αν υπάρχει φραγμένο άνοιγμα.
- Βεβαιωθείτε ότι τίποτα δεν φράζει την έξοδο αέρα κάτω από τη βάση στήριξης.
- Μην χρησιμοποιείτε τη συσκευή αν υπάρχουν εύφλεκτα και / ή εκρηκτικά αέρα ή αναθυμιάσεις.
- Η σιδερώστρα θα πρέπει να χρησιμοποιείται πάντα σε ένα στεγνό περιβάλλον και όχι σε εξωτερικό χώρο. Πάντα πρέπει να τοποθετείτε σε ασφαλή χώρο με οριζόντια επιφάνεια. Η ρύθμιση ύψους της σιδερώστρας πρέπει να είναι πάντα στην κλειστή θέση.
- Μην αφήνετε εκθειμένα τη συσκευή στις καιρικές συνθήκες (βροχή, ήλιος, παγετός, κτλ.).
- Αποσυνδέστε τη συσκευή από την παροχή ρεύματος μετά τη χρήση και πριν από οποιαδήποτε συντήρηση ή καθαρισμό.
- Αποθηκεύετε τη συσκευή σε στεγνό μέρος. Μετά τη χρήση αποθηκεύετε τη συσκευή σε ασφαλές μέρος, μακριά από παιδιά.
- Επιτρέπεται η χρήση μόνο εξαρτημάτων που συστήνει ο κατασκευαστής.

Συμβουλή για την απόρριψη

Τα προϊόντα μας προσφέρονται σε βελτιστοποιημένη συσκευασία. Αυτό βασικά συνιστά τη χρήση μη μολυσματικών υλικών που πρέπει να απορρίπτονται με την τοπική υπηρεσία απορριμμάτων ως δευτερεύουσες πρώτες ύλες. Το τοπικό δημοτικό συμβούλιο σας μπορεί να προσφέρει πληροφορίες για τον τρόπο απόρριψης παλαιών συσκευών.

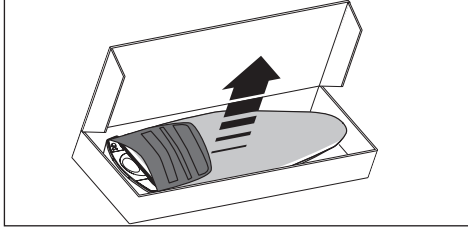


Αυτή η συσκευή φέρει σήμανση σύμφωνα με την Ευρωπαϊκή Κατευθυντήρια Οδηγία 2012/19/ΕΕ που αφορά στη χρήση ηλεκτρικών και ηλεκτρονικών συσκευών (απόβλητα ηλεκτρικού και ηλεκτρονικού εξοπλισμού -ΑΗΗ Ε).

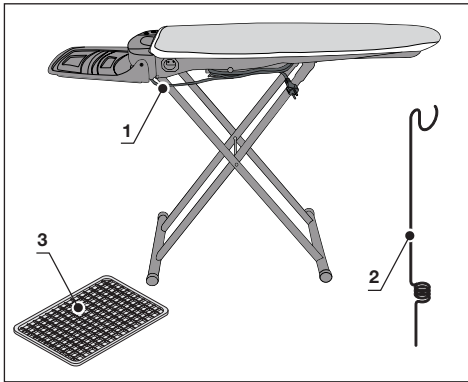
Η κατευθυντήρια οδηγία που εφαρμόζεται σε όλη την ΕΕ καθορίζει το πλαίσιο για την επιστροφή και ανακύκλωση των χρησιμοποιημένων συσκευών.

Αφαίρεση συσκευασίας

Φυλάξτε αυτές τις οδηγίες λειτουργίας και μοιράστε σε άλλους χρήστες.

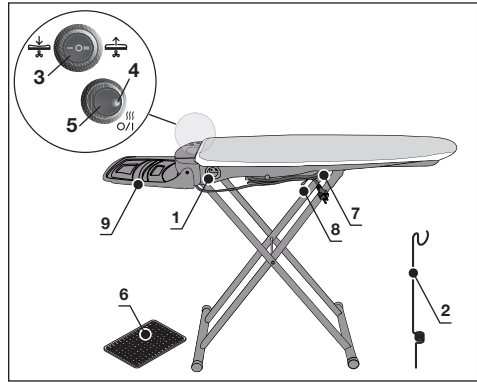


- Απομακρύνετε τη σιδερώστρα από τη συσκευασία.
- Ελέγξτε ότι τα παρακάτω στοιχεία περιλαμβάνονται στη συσκευασία:
 1. Σιδερώστρα.
 2. Βάση καλωδίου σίδερου.
 3. Βάση σίδερου.



Απορρίψτε όλες τις πλαστικές σακούλες που περιλαμβάνονται στη συσκευασία. Μπορεί να είναι ένα επικίνδυνο παιχνίδι για παιδιά!
Σημείωση: Φυλάξτε την υπόλοιπη συσκευασία για μελλοντική χρήση. (π.χ. μετακόμιση, σέρβις, επισκευή, κτλ.).

Λίστα εξαρτημάτων και στοιχείων ελέγχου



1. Βοηθητική υποδοχή τροφοδοσίας (Μέγ. 3250W).
2. Βάση καλωδίου σίδερου.
3. Επιλογέας.
4. Ενδεικτική λυχνία τροφοδοσίας.
5. Διακόπτης ενεργοποίησης-απενεργοποίησης.
6. Βάση σίδερου.
7. Καλώδιο ρεύματος.
8. Μοχλός προσαρμογής ύψους σιδερώστρας.
9. Ράφι φύλαξης σίδερου.

Οδηγίες χρήσης

ΤΟΠΟΘΕΤΗΣΗ

Όταν ρυθμίζετε τη σιδερώστρα να προσέξετε τα εξής:

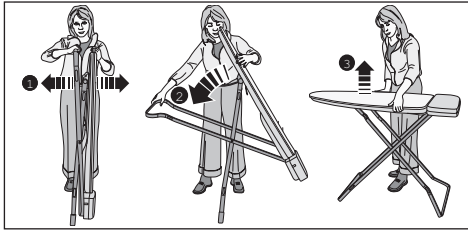
- Τοποθετήστε τη σιδερώστρα σε επίπεδη, ομαλή, στεγνή επιφάνεια, κοντά σε γειωμένη πρίζα ρεύματος.
- Ασφαλίστε τη σιδερώστρα ώστε να μην είναι δυνατόν κάποιος να τη ρίξει κάτω ή να χτυπήσει.
- Μην αφήνετε ποτέ τη συσκευή πάνω ή κοντά σε θερμές επιφάνειες ή φλόγες.
- Χρησιμοποιείτε τη συσκευή αποκλειστικά σε στεγνά δωμάτια.
- Για την αποφυγή εγκαύματος, κρατήστε τη συσκευή μακριά από παιδιά.
- Χρησιμοποιείτε μόνο τα σωστά καλώδια επέκτασης. Να προσέχετε να μην σκοντάψετε το καλώδιο.

Τοποθετήστε τη σιδερώστρα ως εξής:

- Τοποθετήστε τη σιδερώστρα όρθια στο δάπεδο (με τη βάση σίδερου πάνω στο δάπεδο).

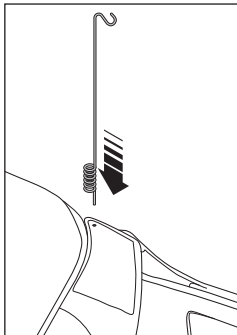
- Κρατήστε το άκρο της σιδερώστρας με το ένα χέρι.
- Με το άλλο χέρι κρατήστε την επάνω πλευρά των ποδιών της σιδερώστρας
- Ξεδιπλώστε καλά τη σιδερώστρα ❶, μέχρι η συσκευή προσαρμογής ύψους να ασφαλίσει στη θέση ❷.
- Τοποθετήστε τη σιδερώστρα σε οριζόντια θέση ❸.
- Για να ρυθμίσετε το ύψος, κρατήστε την σιδερώστρα με τα δυο χέρια. Σηκώστε λίγο την σιδερώστρα και τραβήξτε το μοχλό με το ένα χέρι.

(Για λόγους ασφάλειας η σιδερώστρα πρέπει να σηκωθεί λίγο, π.χ. για να μην ενεργοποιηστεί κατά λάθος τον μοχλό.) Μόνο ακουστεί το κλειδώμα στην σωστή θέση της σιδερώστρας, τότε είναι ασφαλή.



σημείωση: Να προσέχετε τα πόδια της σιδερώστρας να μην γλιστρήσουν σε λεία δάπεδα κατά το άνοιγμα/κλείσιμο της σιδερώστρας.

- Τοποθετήστε το στήριγμα καλωδίου σιδήρου σε μία από τις μικρές οπές στην κάθε πλευρά της σιδερώστρας και κρεμάστε το καλώδιο τροφοδοσίας ατμού. Το στήριγμα καλωδίου σιδήρου αποτρέπει ανεπιθύμητες κινήσεις, κρατώντας το καλώδιο από το να σέρνεται πάνω στο ένδυμα που σιδερώνεται και τη φθορά του καλωδίου τροφοδοσίας ατμού.
- Υπάρχουν δύο οπές σε κάθε πλευρά, στο πίσω άκρο της σιδερώστρας, ώστε το στήριγμα καλωδίου να μπορεί να τοποθετηθεί για χρήση από δεξιόχειρες ή από αριστερόχειρες.



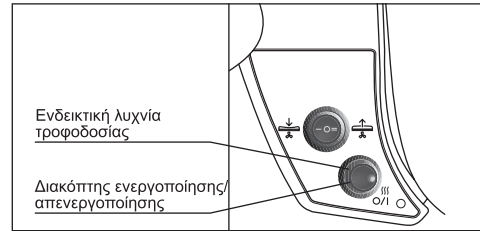
ΕΝΑΡΞΗ

Αν χρησιμοποιείτε λέβητα ατμού:

- Τοποθετήστε το σίδερο/λέβητα ατμού στο ράφι.

Αν χρησιμοποιείτε σίδερο ατμού:

- Τοποθετήστε το σίδερο (με την πλάκα σιδήρου κάτω) πάνω στη βάση σιδήρου, η οποία θα πρέπει να τοποθετηθεί στο πίσω άκρο της επιφάνειας σιδερώματος.
- Συνδέστε το καλώδιο ρεύματος του σιδήρου/λέβητα ατμού στη βοηθητική ενσωματωμένη πρίζα της σιδερώστρας.
- Συνδέστε το καλώδιο τροφοδοσίας από τη σιδερώστρα σας σε μια πρίζα ρεύματος 16amp. Ο πρίζα (1) θα ενεργοποιηθεί από τη στιγμή που το καλώδιο παροχής ρεύματος της σιδερώστρας (7) συνδεθεί στη πρίζα σούκο.
- Ο διακόπτης ενεργοποίησης/απενεργοποίησης (5) ενεργοποιεί μόνο τη σιδερώστρα. Ένας ενσωματωμένος θερμοστάτης ελέγχει διαρκώς τη θερμοκρασία σιδερώστρας. Κατά τη φάση θέρμανσης, ο εξοπλισμός μπορεί να παρουσιάσει θόρυβο. Αυτό είναι ένα φυσιολογικό φαινόμενο και δεν πρέπει να προκαλεί ανησυχία.



Συμβουλή: Ο πιο αποτελεσματικός τρόπος να σιδερώνετε στον ατμό είναι να χρησιμοποιείτε τη λειτουργία ατμού με κατεύθυνση προς τα εμπρός (ο ατμός εισχωρεί στο ύφασμα και του ξανά χαρίζει τον όγκο του) και προς τα πίσω χωρίς ατμό (σταθεροποιώντας το ύφασμα). Είναι σημαντικό να χρησιμοποιείτε τις ενεργές λειτουργίες ενόσω σιδερώνετε. Αυτό διασφαλίζει την απελευθέρωση υπερβολικού ατμού και το ύφασμα στεγνώνει πιο γρήγορα ενώ παράλληλα προστατεύεται μακροπρόθεσμα από τσαλακώματα. Η ενδεχόμενη συγκέντρωση του νερού συμπύκνωσης μπορεί να αποφεύγεται ή τουλάχιστον να μειώνεται.

ΛΕΙΤΟΥΡΓΙΑ ΑΝΑΡΡΟΦΗΣΗΣ ΚΑΙ ΘΕΡΜΑΝΣΗΣ ΣΙΔΕΡΩΣΤΡΑΣ

Η αναρρόφηση απορροφά περιττό ατμό που δεν χρησιμοποιείται πλέον ύστερα από το σιδέρωμα. Η αναρρόφηση βοηθά να συγκρατείται το ένδυμα στην επιφάνεια σιδερώματος και βοηθά στο στέγνωμα του ενδύματος. Κάθαφα, στεγνά ρούχα λαμβάνονται, έτοιμα να τοποθετηθούν απευθείας στη ντουλάπα χωρίς να απαιτείται επιπλέον

αέρισμα. Η θερμαινόμενη επιφάνεια σιδερώματος παραμένει στεγνή και κρατά θερμό τον ατμό, ώστε να διαβιβάζεται μέσω του καλύμματος και τη σιδερώστρα για να εξέλθει χωρίς συμπύκνωση.

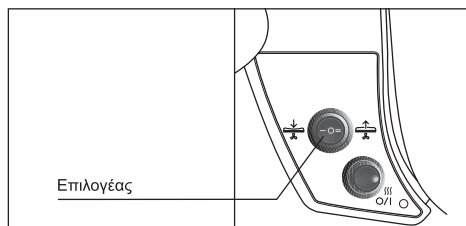
Σύσταση:

- Ελαφριά υφάσματα (μετάξι κτλ.) μπορούν να συγκρατηθούν στη σιδερώστρα με τη λειτουργία της αναρρόφησης, ώστε να μην γλιστράνε.
- Η λειτουργία αναρρόφησης δροσίζει το ύφασμα και διατηρεί το αποτέλεσμα του σιδερώματος, εξασφαλίζοντας τέλειο διπλωμα

ΛΕΙΤΟΥΡΓΙΑ ΦΥΣΗΜΑΤΟΣ

Το φύσημα καθιστά δυνατό το σιδέρωμα επάνω σε ένα μαξιλάρι αέρα, χωρίς πάτημα. Αυτό καθιστά το σιδέρωμα ευαίσθητων αντικειμένων ή περιοχών που είναι δύσκολο να προσεγγίσετε (πτυχώσεις παντελονιών, τσέπες, ραφές, κτλ.) πιο εύκολο και αποτρέπει τη δημιουργία πτυχώσεων λόγω σύνθλιψης ραφών.

- Για συνεχή αναρρόφηση, ρυθμίστε τον επιλογέα στη θέση "I".
- Για συνεχές φύσημα, ρυθμίστε τον επιλογέα στη θέση "II".
- Με τον επιλογέα στη θέση "0" απενεργοποιούνται οι λειτουργίες αναρρόφησης και φυσήματος.



Σημαντικό: Μην ακουμπάτε το θερμό σίδερο απευθείας πάνω στο ράφι φύλαξης. Χρησιμοποιείτε πάντα τη βάση σιδερού που συμπεριλαμβάνεται.

Μετά το σιδέρωμα

- Αφήστε τη σιδερώστρα ενεργοποιημένη για 10 λεπτά ώστε να στεγνώσει το κάλυμμα και αφαιρέστε οποιαδήποτε πιθανή παρουσία συμπυκνωμένου νερού από τη σιδερώστρα.
- Απενεργοποιήστε τη σιδερώστρα χρησιμοποιώντας τον διακόπτη ενεργοποίησης/απενεργοποίησης.
- Αφαιρέστε το φιλ από την πρίζα.
- **Αφήστε τον εξοπλισμό να κρυώσει πλήρως.**
- Αφαιρέστε το στήριγμα καλωδίου σιδερού.

- Τοποθετήστε το σίδερο στη βάση σιδερού.
- Αποσυνδέστε το σίδερο/λέβητα ατμού από τη βοηθητική πρίζα και αφαιρέστε από τη σιδερώστρα.
- Διπλώστε το ράφι πάνω στην επιφάνεια σιδερώματος.
- Τυλίξτε το καλώδιο τροφοδοσίας στις προεξοχές τυλίγματος καλωδίου, κάτω από τη σιδερώστρα.
- Κρατήστε το πόδι της σιδερώστρας με το πόδι σας για να εμποδίσετε την ολίσθηση.
- Ελευθερώστε τον μοχλό προσαρμογής ύψους και κλείστε τη σιδερώστρα.

Σημείωση: μην μπλέξετε το καλώδιο τροφοδοσίας.

- Αποθηκεύστε την κλειστή σιδερώστρα σε κατακόρυφη θέση, με το άκρο του διπλωμένου ραφιού στο δάπεδο.
- Φροντίζετε πάντα η σιδερώστρα να μην ολισθαίνει ή παρουσιάζει κλίση. Αποθηκεύετε τον εξοπλισμό σε στεγνό μέρος και μακριά από παιδιά.

Συντήρηση

Αλλαγή του καλύμματος

Για λόγους ασφαλείας (θερμή επιφάνεια σιδερώστρας) και για τη διασφάλιση μιας τέλειας λειτουργίας του προϊόντος, συνιστούμε τη χρήση μόνο καλυμμάτων σιδερώστρας της Bosch.

Επιμεταλλωμένα, ανακλαστικά καλύμματα θερμότητας και καλύμματα με παχιά επένδυση δεν είναι κατάλληλα για αυτόν τον εξοπλισμό και μπορεί να προκαλέσουν υπερθέρμανση του μοτέρ αναρρόφησης.

Τα πρωτότυπα καλύμματα και άλλα εξαρτήματα είναι διαθέσιμα από εξουσιοδοτημένα τεχνικά κέντρα σέρβις ή εξειδικευμένα καταστήματα.

Κωδικός εξαρτήματος
(Υπηρεσία μετά την πώληση)

00575780

Προειδοποίηση:

Σε περίπτωση σφάλματος, ελαττωματικού εξοπλισμού ή πιθανής ζημίας λόγω πτώσης, αφαιρέστε άμεσα το φιλ από την πρίζα. Επισκευές θα πρέπει να εκτελούνται αποκλειστικά από ένα εξουσιοδοτημένο κέντρο σέρβις. Επισκευές που εκτελούνται από μη έμπειρους τεχνικούς μπορεί να εκθέσουν τους χρήστες σε σοβαρό κίνδυνο. Η Bosch δεν θα θεωρείται υπεύθυνη για ζημιές που προκαλούνται από επισκευές που εκτελούνται από μη έμπειρους τεχνικούς. Τέτοιες ενέργειες θα ακυρώσουν επίσης την εγγύηση.

Active ironing board TDN17 ütü masasını Bosch'tan aldığınız için teşekkür ederiz.


Cihaza ait işletim talimatlarını dikkatle okuyunuz ve ileride tekrar kullanabilmeniz için güvenli bir yerde saklayınız.

Buhar istasyonunuzu/ütünüzü ilk kez kullanırken, buhar istasyonu ve ütü ile birlikte gelen kullanma talimatlarını okumanız önemlidir.

Bu cihaz uluslararası güvenlik standartlarına uygundur.

Bu el kitabını Bosch'un yerel internet sayfalarından indirebilirsiniz.

Genel güvenlik talimatları

- ❑ Buhar istasyonu/ütü sabit bir yüzey üzerinde kullanılmalı ve yerleştirilmelidir. Standı kullanırken, üzerine yerleştirildiği yüzeyin sabit olduğundan emin olunuz.
- ❑ Buhar istasyonunu/ütüyü düşürülmüşse, görünür bir hasar varsa, ya da su damlatıyorsa kullanmayınız. Bu durumlarda, cihazı tekrar kullanmadan önce yetkili bir Teknik Servis Merkezi'ne kontrol ettiriniz.
- ❑ Cihazı gözetimsiz halde bırakmadan önce, fişini ana güç kaynağından çekiniz.
- ❑ Bu cihaz, 8 yaşından büyük çocuklar ve kısıtlı fiziksel, duymasal, veya akli kapasiteye sahip; veya deneyim ve bilgi eksikliği olan kişiler tarafından yalnızca gözetim altında ve cihazın güvenli bir şekilde nasıl kullanılacağı öğretildikten, ve meydana gelebilecek tehlikeleri kavradıktan sonra kullanılmalıdır. Çocukların cihazla oynamasına izin verilmemelidir. Çocukların, gözetim altında olmaksızın cihaz temizliği ve kullanıcı bakımı uygulamaları yapmalarına izin verilmemelidir.
- ❑ Ütünün fişi takılı olduğunda veya soğumaya alındığında, ütüyü ve kablosunu 8 yaşın altındaki çocukların erişemeyeceği bir yerde tutunuz.
- ❑ Tehlikeli durumları önlemek için, cihazın ihtiyacı olan her tür çalışma veya tamir, örneğin; arızalı güç kablosunun değiştirilmesi, sadece yetkili teknik servis merkezinden kalifiye personel tarafından yapılmalıdır.
- ❑ Bu cihaz yalnızca, deniz seviyesinden 2000 m'ye kadar yükseklikte bulunan evlerde kullanılmak üzere tasarlanmıştır.
- ❑  **DİKKAT. Sıcak yüzey.**
Kullanım sırasında yüzey ısınabilir.

Önemli notlar

- Fazla buharla ütüleme sıcak suyun yoğunlaşmasını sağlayabilir ve yoğunlaşma suyu ütü masasından veya diğer geçirgen yüzeylerden damlayabilir. Haşlanma veya yanıkları önlemek için lütfen bu kullanım kılavuzundaki talimatları izleyiniz.
- Bu cihaz sadece ev ortamında ve normal evsel çamaşırlarla kullanılmak üzere tasarlanmıştır.
- Ütü tahtası, bir istirahat desteği, oturak, vb. olarak değil, yalnızca kullanım amacına yönelik olarak kullanılmalıdır.
- Ambalajlama materyalleri (plastik torbalar, polistiren, vb.) potansiyel tehlike kaynaklarıdır ve çocukların erişiminden uzak tutulmalıdır.
- Cihaz ambalajından çıkarıldığında durumunu kontrol ediniz. Şüpheli duyarsanız, cihazı kullanmayınız ve kalifiye bir teknisyene danışınız.
- **Buhar istasyonu veya ütünün düşmemesi, veya ütü tahtasının kapanmaması için kullanım sırasında ütü tahtasını hareket ettirmeyiniz veya yükseklik seviyesini ayarlamayınız.**
- Bu cihaz ana güç kaynağına bağlanmalı ve özellikler tabelasında belirtilen bilgiler doğrultusunda kullanılmalıdır.
- Elektrik prizi uygun bir otomatik devre kesici ile topraklanmalı ve donatılmalıdır.
- Yardımcı güç çıkışı, yalnızca işaretleme plakasında ve ütü tahtasının güç çıkışında işaretlenenden çok enerji sarfetmeyen bir ütü veya buhar istasyonu ile kullanılmalıdır.
- Bu cihaz topraklanmış bir prize bağlanmalıdır. Mutlaka bir uzatma kablosu kullanılmalı gerekiyorsa, kablunun 16A veya üzeri için uygun olduğundan, ve prizin bir toprak bağlantısı olduğundan emin olunuz. Uzatma kablosu kullanılmadan önce tamamen açılmalıdır.
- Cihaza ıslak ya da nemli ellerle dokunmayınız.
- Cereyanlı kısımları (elektrik düğmesi, priz, elektronik aksamlar, vb.) suyla temastan koruyunuz.
- Sadece kuru ya da nemli kumaşlar ütülenmelidir, ıslak olanlar asla ütülenmemelidir.
- Her kullanımdan sonra, temizleme öncesinde ya da bir hatadan şüphelenilen durumlarda cihazın elektrik bağlantısını kesiniz.
- Elektrik kablosunun aşağı sarkmasını engelleyiniz.
- Ütü tahtasının kablosunu her zaman gevşek bir şekilde bağlayınız. Kabloda kıvrımlar oluşmasını önleyiniz.

- Güç kablosunu sivri köşelerden uzak tutunuz.
- Elektrik fişini prizden çekerken kabloyu çekmeyiniz.
- Elektrik aksamlarına herhangi bir şekilde nemin temas etmesine izin vermeyiniz.
- Cihaz üzerindeki açıklıklara hiçbir obje sokmayınız veya cihazı bir açıklık kapatıldığında kullanınız.
- Ütü desteğinin altındaki hava çıkışını engelleyen hiçbir şey olmadığından emin olunuz.
- Alevlenebilir ve / veya patlayıcı gazların veya dumanların bulunması durumunda cihazı kullanmayınız.
- Ütü tahtası her zaman kuru bir ortamda ve kapalı mekanlarda kullanılmalıdır. Her zaman düz bir zemin üzerinde güvenli bir konumda kurulmalıdır. Ütü tahtasının yükseklik düzenleme ayarı her zaman kilitli konumda olmalıdır.
- Cihazın (yağmur, güneş, don, vs.) elementlerine maruz kalmasına izin vermeyiniz.
- Kullanımdan sonra ve herhangi bir bakım veya temizlik öncesinde cihazın elektrik prizi ile bağlantısını kesiniz.
- Cihazı kuru bir yerde muhafaza ediniz. Kullanımdan sonra cihazı çocukların erişemeyeceği güvenli bir yerde muhafaza ediniz.
- Sadece imalatçı tarafından önerilen aksesuarlar kullanılmalıdır.

Elden çıkarma konusunda tavsiye

Ürünlerimiz optimize edilmiş paketlerle teslim edilir. Bunlar temelde, ikincil hammadde olarak kullanılmak üzere yerel atık imha merkezlerine gönderilebilecek kirliliğe neden olmayan malzemelerdir. Yerel belediye meclisiniz, size eskimiş cihazları nasıl elden çıkarabileceğiniz konusunda bilgi verebilir.

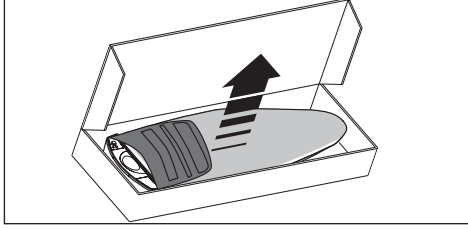


Bu cihaz kullanılmış elektrikli ve elektronik cihazlara ilişkin (elektrikli ve elektronik A vrupa Birliği Yönergesi 2012/19/EU doğrultusunda etiketlenmiştir ekipman sarfiyatı - WEEE).

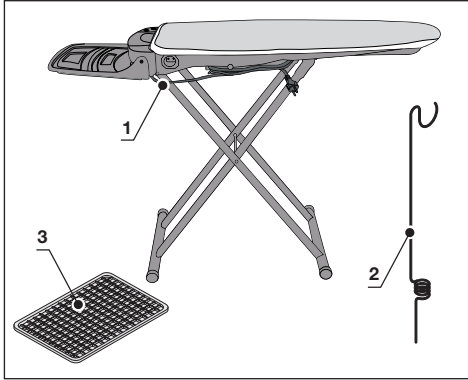
Yönerge EU genelinde uygulanabilir şekilde, kullanılmış cihazların iadesi ve geri dönüştürülmesinin çerçevesini belirlemektedir.

Ambalajdan Çıkarma

Bu çalıştırma talimatlarını güvenli bir şekilde saklayınız ve diğer kullanıcılara iletiniz.



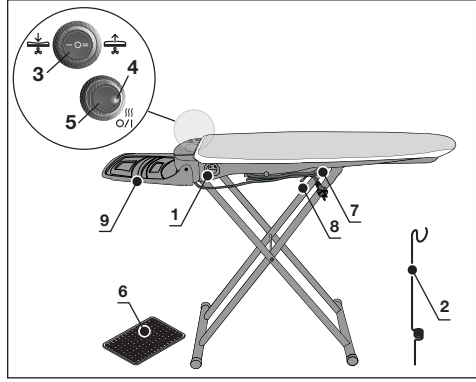
- Ütü tahtasını kutudan çıkarınız.
- Aşağıdaki öğelerin kutuda olduğunu kontrol ediniz:
 1. Ütü tahtası.
 2. Ütü kablo desteği.
 3. Ütü destek altlığı.



Ambalajın içinde bulunan tüm plastik torbaları atınız. Çocuklar için tehlikeli bir oyuncak haline gelebilirler!

Not: Ambalajın geri kalanını ileride kullanılmak üzere saklayınız. (örneğin; ev taşıma, ikmal, tamir, vb.).

Parçalar ve kontroller listesi



1. Yardımcı güç kaynağı priz (En fazla 3250W).
2. Ütü kablo desteği.
3. Seçici anahtar.
4. Güç gösterge ışığı.
5. Güç AÇMA-KAPAMA düğmesi.
6. Ütü destek altlığı.
7. Elektrik kablosu.
8. Tahta yüksekliği ayarlama kolu.
9. Ütü muhafaza rafı.

Kullanma talimatları

KONUMLANDIRMA

Ütü tahtasını kurarken lütfen aşağıdakilere dikkat ediniz:

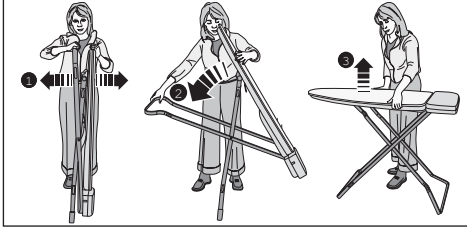
- Ütü tahtasını topraklanmış bir elektrik prizinin yakınında düz, pürüzsüz, kuru bir yüzeye yerleştiriniz.
- Ütü tahtasını kimsenin devirmeyeceği ya da yaralanmaya sebep olmayacağı şekilde güvenli bir şekilde konumlandırınız.
- Cihazı asla sıcak yüzeylerin veya alevlerin üzerine veya yakınına koymayınız.
- Cihazı sadece kuru odalarda kullanınız.
- Haşlanmayı önlemek için, cihazı çocuklardan uzak tutunuz.
- Sadece doğru uzatma kablolarını kullanınız; kabloya takılıp düşmemeye dikkat ediniz.

Ütü tahtasını aşağıdaki gibi kurunuz:

- Ütü tahtasını zemine dikey olarak yerleştiriniz (ütü destek altlığı yerde).

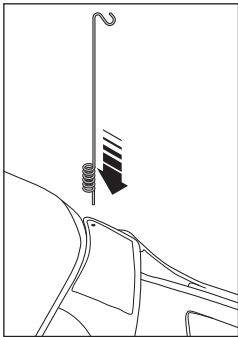
- Ütü tahtasının ucunu tek elinizle tutunuz.
- Diğer elinizle ütü tahtasının ayaklarının üst kısmını tutunuz.
- Ütü tahtasını sıkıca çekerek ❶, yükseklik ayarlama cihazı yerine kilitlenene kadar ayırınız ❷.
- Ütü tahtasını yatay bir pozisyonda yerleştiriniz ❸.
- Yüksekliği ayarlamak için ütü masasını iki elinizle kavrayınız. Ütü masasını hafifçe yukarı doğru kaldırınız ve bir elinizle yükseklik ayar kolunu çekiniz.

(Ütü masası güvenlik için hafifçe kaldırılmalıdır, örn. kolun yanlışlıkla harekete geçmesinin önlenmesi.) Ütü masasının uygun konuma geldiğinde kilitin sesi duyulur ve masa güvenli pozisyona gelmiştir.



Not: Ütü tahtasını açarken/kapatırken, ayaklarının düz zeminlerde kaymamasına dikkat ediniz.

- Ütü kablo desteğini ütü tahtasının her bir yanındaki küçük deliklerden birine takınız ve buhar güç kablosunu asınız. Ütü kablo desteği; kablunun ütülen giysinin üzerinde sürüklenmesini, ve buhar güç kablosunun aşınmasını engelleyerek istenmeyen hareketleri önler.
- Ütü tahtasının arka ucunda, her iki tarafta da, kablo desteğinin sağ veya sol elle kullanımına uygun bir şekilde konumlandırılmasına olanak sağlayan iki delik bulunmaktadır.



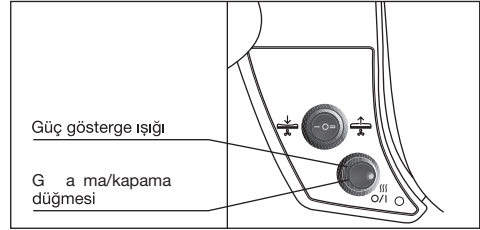
ÇALIŞTIRMA

Eğer bir buhar jeneratörü kullanıyorsanız:

- Ütüyü/buhar jeneratörünü rafa yerleştiriniz.

Eğer bir buharlı ütü kullanıyorsanız:

- Ütüyü (tabanı aşağıda olacak şekilde) ütöleme yüzeyinin arka ucunda konumlandırılmış olması gereken ütü destek altlığının üzerine yerleştiriniz.
- Ütünüzün/buhar jeneratörünüzün elektrik kablosunu ütü tahtasına gömülü yardımcı prize takınız.
- Ütü tahtanızın elektrik kablosunu 16 amper duvar prizine takınız. Ütü tahtasının güç kablosu (7) duvar prizine takıldığında (1) numaralı prize doğrudan elektrik gelecektir.
- Güç açma/kapama düğmesi (5) yalnızca ütü tahtasını çalıştırır. Entegre bir termostat sürekli olarak tahta ısıtma sıcaklığını kontrol eder. Isıtma fazı sırasında ekipman dışarı ses verebilir. Bu normal bir olaydır ve endişeye sebebiyet vermemelidir.



İpucu: Buhar jeneratörleriyle ütü yapmanın en etkin yolu buhar fonksiyonunu ileri yönde kullanmak (buhar kumaşın içine nüfuz eder ve kumaşa hacim kazandırır) ve buhar vermeden geriye çekmektir (kumaş düzler). Ütöleme sırasında aktif fonksiyonların kullanılması önemlidir. Böylece fazla buharın bırakılması sağlanır ve kumaş daha çabuk kuruyarak uzun süreli bir kırışık önleme etkisi yaratır. Yoğuşma suyunun birikmesi de engellenir veya minimize edilir.

EMME FONKSİYONU VE TAHTANIN ISINMASI

Emme, ütöleme işleminden sonra daha fazla kullanılan lüzensüz buharı absorbe eder. Emme, giysiyi ütöleme yüzeyinde tutmaya ve kurutmaya yardımcı olur. Temiz, kuru kumaşlar elde edilmiştir, daha fazla havalandırmaya gerek olmaksızın direkt gardıroba yerleştirilmeye hazırdır. Isınan ütöleme yüzeyi kuru kalır, ve buharı kılıfın ve tahtanın içerisinden geçerek yoğunlaşmadan çıkabilmesi için sıcak tutar.

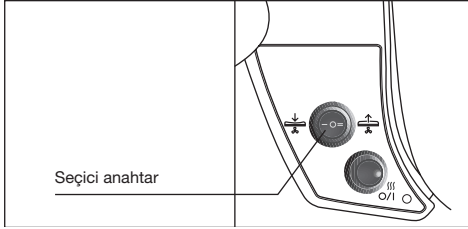
Tavsiye:

- Hafif kumaşlar (ipek vb.) ütüleme tahtası üzerinde emme fonksiyonu ile kaymaları önleyerek tutulabilirler.
- Emme fonksiyonu kumaşı soğutur ve mükemmel katları garanti ederek ütünün sonuçlarını korur.

ÜFLEME FONKSİYONU

Üfleme, aşağı bastırmadan bir hava yastığı üzerinde ütülemeyi mümkün kılar. Bu hassas öğelerin veya zor veya erişilmesi güç alanların (pantolon katları, cepleri, dikiş yerleri, vb.) ütülenmesini daha kolay hale getirir ve dikiş yeri hatalarından kaynaklanan kırışıklıkları önler.

- Sürekli emme için seçici anahtar "I" konumuna ayarlayınız.
- Sürekli üfleme için seçici anahtar "II" konumuna ayarlayınız.
- Anahtar "0" konumundayken, emme ve üfleme fonksiyonları kapalıdır.



Önemli: Sıcak ütüyü direkt olarak ütü muhafaza rafına koymayınız, her zaman dahil edilen ütü destek altlığını kullanınız.

Ütülemeden sonra

- Tahtayı, kılıfın kuruması ve yoğunlaşmış olabilecek suyun tahtadan uzaklaştırılması için 10 dakika boyunca açık bırakınız.
- Güç açma/kapama düğmesini kullanarak ütü tahtasını kapatınız.
- Fişi prizden çekiniz.
- **Ekipmanı tamamen soğumaya bırakınız.**
- Ütü kablo desteğini çıkarınız.
- Ütüyü ütü destek altlığına yerleştiriniz.
- Ütüyü/buhar jeneratörünü yardımcı prizden çekiniz ve tahtadan uzaklaştırınız.
- Rafı ütüleme yüzeyi üzerine geri katlayınız.
- Elektrik kablosunu, tahtanın altındaki kablo sarma kollarına sarınız.
- Tahtanın ayağını, kaymasını önlemek için ayağınızla tutunuz.

- Yükseklik ayarlama kolunu serbest bırakınız ve tahtayı kapatınız.

Not: güç kablosunu dolaştırmayınız.

- Kapatılmış olan tahtayı, katlanan raf ucu zeminde olacak şekilde dikey bir pozisyonda muhafaza ediniz.
- Her zaman tahtanın kaymadığından ve devrilmediğinden emin olunuz. Ekipmanı kuru bir yerde çocukların erişiminden uzak olarak muhafaza ediniz.

Bakım**Kılıfın değiştirilmesi**

Güvenlik için (sıcak tahta yüzeyi) ve ürünün kusursuz çalıştırılması için sadece Bosch ütü tahtası kılıflarını kullanmanızı tavsiye ederiz. Metalize ısı yansıtıcı kılıflar ve kalın kenarlı kılıflar bu ekipman için uygun değildir ve emme motorunun fazla ısınmasına sebep olabilirler.

Orijinal kılıflar ve diğer aksesuarlar yetkili teknik servis merkezlerinde ve uzman satış noktalarında bulunabilir.

Aksesuar kodu
(Satış sonrası)

00575780

Uyarı:

Arıza, arızalı ekipman veya düşürmeden kaynaklı olası hasar durumunda derhal fişi prizden çekiniz. Tamirler sadece yetkili bir servis merkezi tarafından gerçekleştirilmelidir. Deneyimsiz teknisyenler tarafından gerçekleştirilen tamirler, kullanıcıları ciddi tehlikeye maruz bırakabilir. Bosch, deneyimsiz teknisyenler tarafından yapılan tamirlerden kaynaklanan hasarlardan sorumlu tutulmayacaktır. Böyle durumlar aynı zamanda garantinin geçersiz hale gelmesine sebep olacaktır.

Dziękujemy za zakup deski do prasowania active ironing board TDN17 firmy Bosch.


Prosimy o dokładne przeczytanie instrukcji obsługi urządzenia i przechowywanie jej w bezpiecznym miejscu, aby móc z niej skorzystać w razie potrzeby.

Przed pierwszym użyciem stacji pary lub żelazka należy koniecznie przeczytać instrukcje dołączone do stacji pary i żelazka.

Niniejsze urządzenie spełnia wymogi międzynarodowych norm bezpieczeństwa.

Ten podręcznik można pobrać z lokalnej strony internetowej firmy Bosch.

Ogólne instrukcje dotyczące bezpieczeństwa

- Stacja pary / żelazko powinny być ustawione i używane na stabilnym podłożu.
- Przed użyciem podpórki należy upewnić się, że jest ustawiona na stabilnym podłożu.
- Nie używać stacji pary ani żelazka, które zostały upuszczone, noszą widoczne ślady uszkodzeń lub gdy wycieka z nich woda. W takim przypadku, przed ponownym użyciem urządzenie powinno zostać sprawdzone przez Autoryzowane Centrum Serwisowe.
- Odłączyć urządzenie od zasilania przed pozostawieniem bez nadzoru.
- Dzieci powyżej 8 roku życia, osoby o ograniczonych możliwościach fizycznych, sensorycznych lub umysłowych, nieposiadające stosownej wiedzy lub doświadczenia mogą korzystać z urządzenia jedynie pod nadzorem lub jeśli zostały przeszkolone w zakresie bezpiecznego korzystania z urządzenia poinformowane o niebezpieczeństwie związanym z obsługą urządzenia. Nie należy pozwalać dzieciom na zabawę urządzeniem. Nie należy pozwalać dzieciom na czyszczenie ani używanie urządzenia bez nadzoru.
- Należy pamiętać, aby w fazie rozgrzewania lub stygnięcia, żelazko i przewód zasilający znajdowały się poza zasięgiem dzieci w wieku poniżej 8 lat.
- Aby uniknąć niebezpiecznych sytuacji, wszelkie wymagane prace i naprawy urządzenia, np. wymiana uszkodzonego przewodu zasilającego, powinny być wykonane przez wykwalifikowanego pracownika autoryzowanego centrum serwisowego.
- To urządzenie jest przeznaczone wyłącznie do użytku domowego, na wysokości nieprzekraczającej 2000 m nad poziomem morza.
-  **UWAGA. Gorąca powierzchnia.** Powierzchnia może się nagrzewać podczas korzystania z urządzenia.

Ważne uwagi

- Prasowanie ze zbyt dużą ilością pary może przyczynić się do skraplania się wody, która będzie skapywać z powierzchni prasującej lub z innej przepuszczalnej powierzchni. W celu uniknięcia oparzeń prosimy przestrzegać instrukcji zawartych w podręczniku użytkownika.
- Urządzenie zostało zaprojektowane wyłącznie do normalnego użytku domowego.
- Deska do prasowania powinna być używana tylko zgodnie ze swoim przeznaczeniem, nie powinna służyć jako podstawa, stół itp.
- Elementy opakowania (torby plastikowe, styropian itp.) stanowią potencjalne niebezpieczeństwo i muszą być przechowywane poza zasięgiem dzieci.
- Sprawdzić stan urządzenia po rozpakowaniu. W razie wątpliwości, nie należy używać urządzenia, tylko zasięgnąć opinii specjalisty.
- **Podczas użytkowania deski do prasowania nie należy jej przesuwac ani ustawiać w wyższej pozycji, aby stacja pary albo żelazko nie spadły, a deska nie uległa złożeniu.**
- Urządzenie powinno być podłączone do sieci i używane zgodnie ze wskazówkami znajdującymi się na tabliczce znamionowej.
- Gniazdo elektryczne powinno być uziemione i wyposażone w odpowiedni automatyczny wyłącznik awaryjny.
- Z dodatkowego gniazda sieciowego należy korzystać jedynie w przypadku żelazka lub stacji pary wodnej, których pobór mocy jest mniejszy niż wskazano na tabliczce znamionowej oraz na gnieździe deski do prasowania.
- Niniejsze urządzenie należy podłączać do uziemionego gniazdka. Jeśli konieczne jest użycie przedłużacza, należy upewnić się, że jest on dostosowany do natężenia 16 A lub wyższego oraz że jest wyposażony we wtyczkę z uziemieniem. Przedłużacz należy całkowicie rozwinąć przed użyciem.
- Nie dotykać urządzenia mokrymi ani wilgotnymi rękami.
- Elementy elektryczne (włącznik, wtyczka, podzespoły elektroniczne itp.) należy chronić przed kontaktem z wodą.
- Nie wolno prasować mokrych rzeczy, jedynie suche lub wilgotne.
- Należy odłączać urządzenie od sieci po każdym użyciu, przed czyszczeniem lub w przypadku podejrzenia wystąpienia usterki.
- Nie należy pozostawiać niezwiniętego przewodu zasilającego.
- Przewód deski do prasowania należy zwiąć luźno. Należy unikać zginania przewodu.
- Uważać, aby przewód nie dotykał ostrych krawędzi.
- Nie należy wyrywać siłą przewodu podczas wyjmowania wtyczki z gniazdka elektrycznego.
- Należy chronić elementy elektryczne przed wilgocią.
- Nie należy wkładać do otworów w urządzeniu żadnych przedmiotów ani używać urządzenia jeżeli otwór jest zablokowany.
- Należy upewnić się, że nic nie blokuje wylotu powietrza w stopie żelazka.
- Nie używać urządzenia, jeśli w otoczeniu występują łatwopalne lub wybuchowe gazy lub opary.
- Deska do prasowania może być stosowana tylko w suchych pomieszczeniach, nie na zewnątrz i powinna być ustawiona na stabilnym, równym podłożu. Regulator wysokości deski do prasowania powinien zawsze znajdować się w pozycji zatrzaśniętej.
- Nie należy wystawiać urządzenia na działanie warunków atmosferycznych (deszcz, słońce, mróz itp.).
- Odłączyć urządzenie od zasilania po wyłączeniu i przed pozostawieniem bez nadzoru.
- Przechowywać urządzenie w suchym miejscu. Po użytkowaniu urządzenie należy przechowywać w bezpiecznym miejscu, poza zasięgiem dzieci.
- Należy używać jedynie akcesoriów autoryzowanych przez producenta.

Ekologiczna utylizacja



To urządzenie jest oznaczone zgodnie z Dyrektywą Europejską 2012/19/UE oraz polską Ustawą z dnia 11 września 2015 r. „O zużyтым sprzęcie elektrycznym i elektronicznym” (Dz.U. z dn. 23.10.2015 poz. 11688) symbolem

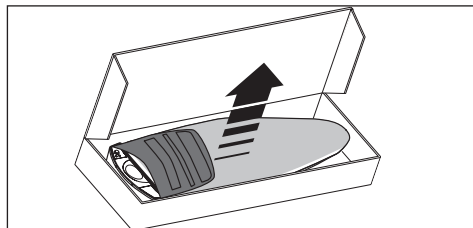
przekreślonego kontenera na odpady.

Takie oznakowanie informuje, że sprzęt ten, po okresie jego użytkowania nie może być umieszczany łącznie z innymi odpadami pochodzącymi z gospodarstwa domowego. Użytkownik jest zobowiązany do oddania go prowadzącym zbieranie zużytego sprzętu elektrycznego i elektronicznego. Prowadzący zbieranie, w tym lokalne punkty zbiórki, sklepy oraz gminne jednostki, tworzą odpowiedni system umożliwiający oddanie tego sprzętu.

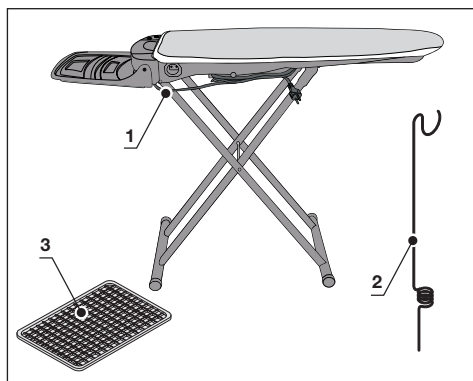
Właściwe postępowanie ze zużyтым sprzętem elektrycznym i elektronicznym przyczynia się do uniknięcia szkodliwych dla zdrowia ludzi i środowiska naturalnego konsekwencji, wynikających z obecności składników niebezpiecznych oraz niewłaściwego składowania i przetwarzania takiego sprzętu.

Rozpakowywanie

Instrukcję obsługi należy przechowywać w bezpiecznym miejscu oraz przekazać innym użytkownikom.



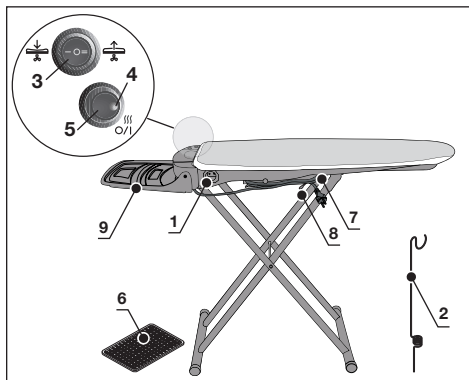
- Wyjąć deskę do prasowania z pudełka.
- Należy sprawdzić, czy w pudełku znajdują się następujące elementy:
 1. Deska do prasowania.
 2. Podpórka na przewód żelazka.
 3. Podstawa na żelazko.



Należy zutylizować wszystkie plastikowe torebki znajdujące się w opakowaniu. Mogą stanowić niebezpieczną zabawkę dla dzieci!

Uwaga: Resztę opakowania należy pozostawić do użytku w przyszłości. (np. na wypadek przeprowadki, serwisowania lub naprawy urządzenia itp.).

Lista de las partes y de los elementos de mando



1. Dodatkowe gniazdo zasilające (Maks. 3250W).
2. Podpórka na przewód żelazka.
3. Przełącznik wyboru.
4. Świetlny wskaźnik zasilania.
5. Przełącznik zasilania WŁ.-WYŁ. (ON-OFF).
6. Podstawa na żelazko.
7. Przewód zasilający.
8. Dźwignia regulacji wysokości deski.
9. Półka do odstawiania żelazka.

Instrukcje użytkowania

ROZSTAWIANIE

Podczas rozstawiania urządzenia należy wykonać następujące czynności:

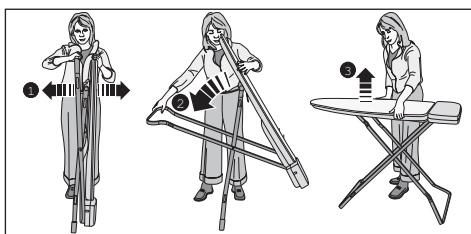
- Umieścić deskę do prasowania na płaskiej, poziomej, suchej powierzchni, w pobliżu uziemionego gniazdka zasilania.
- Deskę do prasowania należy rozkładać w bezpiecznym miejscu, aby nikt jej nie przewrócił i nie odniósł obrażeń.
- Nigdy nie należy ustawiać urządzenia na gorących powierzchniach lub koło nich ani w pobliżu płomieni.
- Urządzenie może być używane tylko w suchych pomieszczeniach.
- Aby uniknąć poparzenia, należy przechowywać urządzenie poza zasięgiem dzieci.
- Należy używać wyłącznie właściwych przedłużaczy; należy uważać, aby nie potknąć się o przewód.

Deskę do prasowania należy rozłożyć w następujący sposób:

- Umieścić deskę pionowo do podłogi (podstawa na żelazko spoczywa na podłodze).

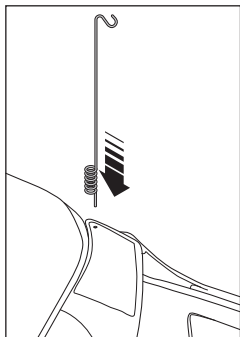
- Jedną ręką przytrzymać koniec deski do prasowania.
- Drugą ręką złapać górną część nóżek deski.
- Zdecydowanym ruchem rozłożyć deskę ❶, do momentu zaskoczenia urządzenia blokującego na odpowiedniej wysokości ❷.
- Ustawić deskę poziomo ❸.
- Aby zmienić wysokość deski do prasowania, należy chwycić blat obiema rękami, unieść deskę do prasowania lekko do góry i jedną ręką podciągnąć dźwignię regulacji.

(Lekkie uniesienie deski do prasowania jest równocześnie zabezpieczeniem przed niezamierzonym uruchomieniem.) Dopiero po usłyszeniu dźwięku zatrzaśnięcia deska do prasowania jest ponownie zablokowana.



Uwaga: Należy uważać, by podczas składania i rozkładania nóżki deski do prasowania nie ślizgały się po gładkiej podłodze.

- Umieścić podpórkę na przewód w jednym z niewielkich otworów znajdujących się po bokach żelazka i zawiesić przewód stacji pary. Podpórka na przewód żelazka zapobiega niezamierzonemu przemieszczeniu przewodu oraz przeciąganiu go po prasowanej odzieży, a także zapobiega niszczeniu się przewodu.
- Na końcu deski doprasowania, po obu stronach znajdują się dwa otwory, dzięki którym można zamocować podpórkę odpowiednio dla osób prawo- i leworęcznych.



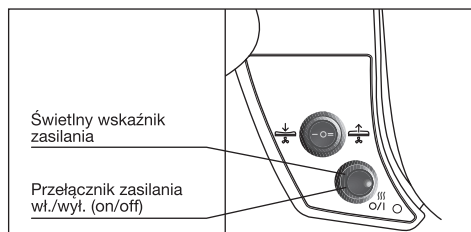
URUCHAMIANIE

Jeżeli używany jest generator pary:

- Umieścić żelazko / generator pary na półce.

Jeżeli używane jest żelazko parowe:

- Położyć żelazko (stopą do dołu) na podstawie na żelazko, która powinna być umieszczona na końcu powierzchni prasowania.
- Podłączyć przewód zasilający żelazka / generatora pary do dodatkowego gniazdka wbudowanego w deskę do prasowania.
- Podłączyć przewód zasilający deski do prasowania do 16-ampereowego gniazdka w ścianie. Dopływ zasilania do gniazdka (1) rozpocznie się z chwilą podłączenia kabla zasilającego deski do prasowania (7) do gniazdka ściennego.
- Przełącznik zasilania wł./wył. (on/off) (5) uruchamia tylko deskę do prasowania. Zintegrowany termostat stale reguluje temperaturę nagrzewania deski. Podczas nagrzewania urządzenie może hałasować. Jest to normalne zjawisko i nie stanowi powodu do niepokoju.



Wskazówka: Najbardziej skutecznym sposobem korzystania z funkcji pary jest korzystanie z tego trybu w kierunku do przodu (para przenika wtedy materiał i nadaje mu pierwotną puszystość) oraz cofanie żelazka bez pary (stabilizacja materiału). Ważne jest, aby podczas prasowania korzystać z aktywnych funkcji. Pozwala to uwolnić nadmiar pary, a materiał zostaje szybciej osuszony, co gwarantuje jednocześnie długotrwałą ochronę przed zagnieceniami. Można uniknąć gromadzenia się skondensowanej wody lub co najmniej ograniczyć to zjawisko.

FUNKCJA SSANIA I NAGRZEWANIE DESKI

Ssanie pochłania nadmiar pary, która nie jest już używana po prasowaniu. Ssanie pomaga przytrzymać odzież na powierzchni prasowania oraz pomaga w jej suszeniu. Uzyskuje się czyste, suche ubrania, które można umieścić od razu w szafie, bez dodatkowego wietrzenia.

Nagrzana powierzchnia prasowania pozostaje sucha i podtrzymuje wysoką temperaturę pary, dzięki czemu para przechodzi przez nakładkę i deskę i wydostaje się na zewnątrz, nie ulegając skropleniu.

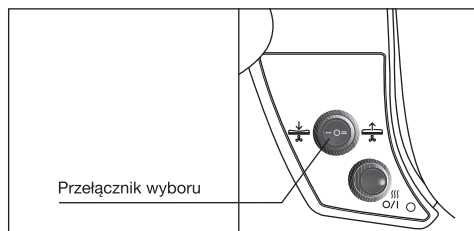
Zalecenia:

- Delikatne tkaniny (jedwab itp.) można prasować na desce z włączoną funkcją ssania, co zapobiegnie zsuwaniu się tkaniny.
- Funkcja ssania schładza tkaninę i pozwala utrzymać efekt prasowania, gwarantując idealne złożenie

FUNKCJA NADMUCHU

Nadmuch umożliwia prasowanie na poduszce powietrznej bez przyciskania. Ułatwia to prasowanie delikatnych tkanin oraz miejsc, do których trudno się dostać (zagięcia spodni, kieszenie, szwy itp.) oraz pozwala uniknąć powstawania zagnieceń w miejscach, gdzie przebiega szew.

- Aby włączyć ciągle działanie funkcji ssania należy ustawić regulator w pozycji "I".
- Aby włączyć ciągle działanie funkcji nadmuchu należy ustawić regulator w pozycji "II".
- Ustawienie regulatora w pozycji "0" oznacza, że funkcje ssania i nadmuchu są wyłączone.



Ważne: Nie zostawiać rozgrzanego żelazka na półce do odstawiania żelazka, należy zawsze korzystać z dołączonej podstawki na żelazko.

Po prasowaniu

- Pozostawić deskę na 10 minut do wyschnięcia nakładki i usunąć jak najwięcej skroplonej wody z deski.
- Wyłączyć deskę do prasowania przy użyciu wyłącznika wł./wyl. (on/off).
- Wyjąć wtyczkę z gniazdka.
- **Poczekać do ostatecznego schłodzenia urządzenia.**
- Wyjąć podpórkę na przewód żelazka.
- Umieścić żelazko na podstawce do przechowywania żelazka.

- Wyjąć wtyczkę żelazka / generatora pary z dodatkowego gniazdka w desce i zdjąć urządzenie z deski do prasowania.
- Złożyć półkę do tyłu nad powierzchnią prasowania.
- Zwinąć przewód zasilania wokół uchwytów znajdujących się pod blatem deski.
- Aby deska się nie wyslizgnęła, należy przytrzymać jej nóżki stopą.
- Zwolnić dźwignię regulacji wysokości i złożyć deskę.

Uwaga: nie skręcać przewodu.

- Deskę należy przechowywać w pozycji pionowej, z półką złożoną, opartą o podłogę.
- Zawsze należy się upewnić, że deska nie ześlizguje się ani nie przechyla. Urządzenie należy przechowywać w miejscu suchym, poza zasięgiem dzieci.

Konserwacja

Wymiana nakładki

W celu zapewnienia bezpieczeństwa (w przypadku rozgrzanej powierzchni deski) oraz w celu zagwarantowania doskonałego działania produktu, zalecane jest używanie tylko nakładek firmy Bosch.

W tym urządzeniu nie można stosować metalizowanych poszewek odblaskowych ani poszewek z grubą podszewką - mogą spowodować przegrzanie napędu ssania.

Oryginalne nakładki i inne akcesoria są dostępne w autoryzowanych centrach serwisowych oraz w sklepach specjalistycznych.

Kod akcesorium
(Dział obsługi posprzedażnej)

00575780

Ostrzeżenie:

W przypadku wystąpienia usterki, wadliwego sprzętu lub uszkodzenia spowodowanego upadkiem należy niezwłocznie wyciągnąć wtyczkę z zasilania. Naprawy powinny być wykonane w autoryzowanym centrum serwisowym. Dokonywanie napraw przez niewykwalifikowanych techników może narazić użytkowników na duże niebezpieczeństwo. Firma Bosch nie ponosi odpowiedzialności za szkody spowodowane naprawami wykonanymi przez niewykwalifikowanych techników. Takie działania powodują również utratę gwarancji.

Köszönjük, hogy a Bosch active ironing board TDN17 vasalóállványát választotta!


Figyelmesen olvassa el a termék használati utasítását, és őrizze meg, mert később még szüksége lehet rá.

A gőzállomás/vasaló első használata előtt mindenképpen olvassa el a gőzállomáshoz/vasalóhoz mellékelt útmutatót.

Ez a termék megfelel a nemzetközi biztonsági szabványok előírásainak.

A használati utasítás letölthető a Bosch helyi internetes oldaláról.

Általános biztonsági Előírások

- A gőzállomást/vasalót stabil felületen kell használni és tárolni. Az állvány használatakor ügyeljen, hogy az stabil felületen álljon.
- Ne használja a gőzállomást/vasalót akkor, ha leejtette, látható sérülés van rajta, vagy víz szivárog belőle. Az ilyen esetekben vizsgáltsa meg a kijelölt műszaki szervizközpontban, mielőtt ismét használná.
- Mielőtt felügyelet nélkül hagyná a készüléket, válassza le a hálózatról.
- 8 éven felüli gyermekek, továbbá testi, érzékszervi vagy szellemi fogyatékkal élők, illetve tapasztalat vagy ismeretek hiányában hozzá nem értő személyek használhatják a készüléket megfelelő felügyelet és a biztonságos használatra vonatkozó útmutatások mellett, amennyiben tisztában vannak a használattal járó veszélyekkel. Ügyeljen, hogy a gyermekek ne használják a készüléket játékszerként. A gyermekek csak felügyelet mellett végezhetnek tisztítási vagy karbantartási műveleteket.
- Ne tartsa az áramforráshoz csatlakoztatott vagy még meleg vasalót és annak tápkábelét 8 éven aluli gyermekek által elérhető helyen.
- A veszélyes helyzetek elkerülése érdekében a készüléken mindenfajta műveletet és javítást (például a hibás tápkábel cseréjét) kizárólag a kijelölt műszaki szervizközpont képesített munkatársai végezhetnek.
- A készüléket háztartási használatra tervezték, maximum 2000 m tengerszint feletti magassághoz.
-  **VIGYÁZAT! Forró felület.**
A felület a használat során felforrósodhat.

Fontos figyelmeztetések

- A túlzott mértékű gőzzel történő vasalás forró gőz lecsapódását okozhatja, minek következtében a vasalódeszkán vagy egyéb vízáteresztő felületen keresztül forró víz csöpöghet. A forrázás vagy égési sérülés megelőzése érdekében kövesse ezen használati útmutató utasításait.
- A készülék hagyományos, otthoni környezetben történő háztartási használatra készült.
- A vasalóállvány csak rendeltetészerűen használható; ülésre, támaszkodásra stb. ne használja.
- A csomagolóanyagok (műanyag zacskók, polisztrén stb.) veszélyforrást jelenthetnek, így ne tartsa őket gyermekek által elérhető helyen.
- A csomagolás eltávolítása után ellenőrizze a készülék állapotát. Sérülés észlelése esetén ne használja a készüléket, hanem forduljon szakemberhez.
- **Használat közben ne mozdítsa el a vasalóállványt és ne állítsa annak magasságát, mivel a gőzállomás/vasaló leeshet vagy a vasalóállvány összecusukódhat.**
- A készüléket az adattáblán feltüntetett adatoknak megfelelően kell áramforráshoz csatlakoztatni és használni.
- A csatlakozóaljzat legyen földelve és megfelelő automata megszakítóval felszerelve.
- A kiegészítő aljzat csak olyan vasalóval/gőzállomással használható, amelynek teljesítményigénye nem haladja meg a vasalóállvány tábláján és aljzatán feltüntetett értéket.
- A készüléket földelt csatlakozóaljzathoz kell csatlakoztatni. Ha elkerülhetetlen a hosszabbító kábel használata, győződjön meg arról, hogy a kábel terhelhetősége legalább 16 A, és földelt aljzattal van ellátva. A hosszabbító kábelt a használat előtt teljesen tekerje le.
- Ne érjen hozzá a készülékhez nedves kézzel.
- Ügyeljen, hogy az áramütés-veszélyes részeket (kapcsoló, csatlakozódugó, elektronikai alkatrészek stb.) ne érje víz.
- Csak száraz és nedves ruhák vasalhatók, a vizes ruhák nem.
- Használat után, tisztítás előtt, illetve ha azt gyanítja, hogy a készülék meghibásodott, mindig húzza ki a csatlakozódugót.

- Ne hagyja a tápkábelt lelőgni.
- A vasalóállvány tápkábelét mindig lazán tekerje fel. A kábelen ne legyenek hurkok.
- Tartsa távol a tápkábelt az éles tárgyaktól.
- A csatlakozódugót ne a kábelnél fogva húzza ki.
- A készülék elektromos részeit nem érheti nedvesség.
- Ne helyezzen tárgyakat a készülék nyílásaiba, és ne használja a készüléket, ha egy nyílása el van záródva.
- Ügyeljen, hogy a vasalótartó alatt lévő szellőzőnyílást ne takarja el semmi.
- Ne használja a készüléket, ha gyúlékony és/vagy robbanásveszélyes gázok vagy gőzök vannak a helyiségben.
- A vasalóállvány csak száraz környezetben és beltérben használható. A vasalóállványt vízszintes felületen és a célnak alkalmas helyen állítsa fel. A magasság állítását csak zárt állásban végezze el.
- Óvja a készüléket az időjárás hatásától (eső, napfény, fagy stb.).
- Használat után és karbantartási vagy tisztítási művelet előtt húzza ki a készülék csatlakozódugóját az aljzathoz.
- A készüléket száraz helyen tárolja. Használat után helyezze a készüléket egy biztonságos és gyermeket által nem elérhető helyre.
- Kizárólag a gyártó által ajánlott tartozékokat használjon.

Hulladékkezelési tanácsok

Termékeink csomagolása környezetkímélő. Ez azt jelenti, hogy nem környezetszennyező anyagokat használunk, melyek a megfelelő hulladéklerakó helyre leadva másodnyersanyagként felhasználhatók. A használt készülékekkel kapcsolatos hulladékkezelési információért forduljon az illetékes helyi hatóságokhoz.

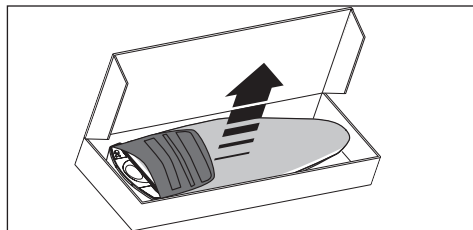


Ez a készülék az elektromos és elektronikus berendezések hulladékairól szóló, 2012. július 4-i 2012/19/EU európai parlamenti és tanácsi irányelv szerinti jelölésekkel rendelkezik.

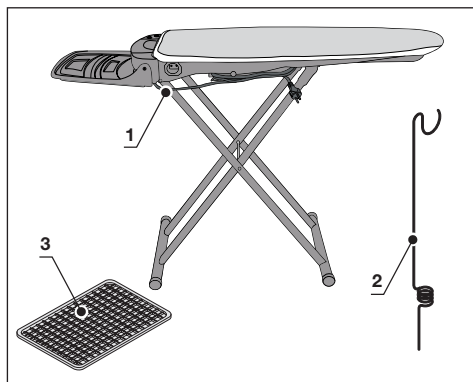
Ez az irányelv állapítja meg a használt készülékek visszavételére és újrahasznosítására érvényes kereteket az EU területére vonatkozóan.

Kicsomagolás

Őrizze meg az útmutatót, és adja át a többi felhasználónak is.

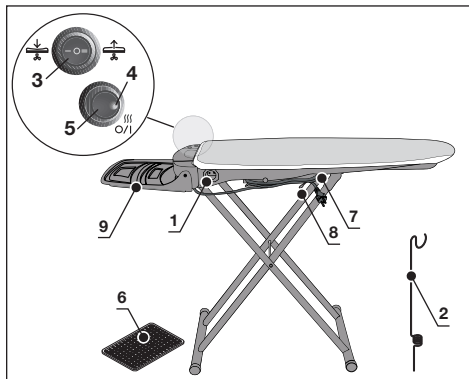


- Csomagolja ki a vasalóállványt.
- Ellenőrizze, hogy megtalálhatók-e a csomagolásban a következők:
 1. Vasalóállvány.
 2. Vezetéktartó.
 3. Vasalótartó alátét.



A csomagolásban lévő összes műanyag tasakot helyezze a megfelelő hulladékgyűjtőbe. Ezek veszélyesek lehetnek a gyermekek számára!
Megjegyzés: A csomagolás többi részét őrizze meg későbbi használatra (pl. költözés, karbantartás vagy javítás esetére).

Alkatrészek és kezelőszervek listája



1. Kiegészítő csatlakozójelző (max. 3250W).
2. Vezetéktartó.
3. Választókapcsoló.
4. Áramellátást jelző fény.
5. BE/KI kapcsoló.
6. Vasalótartó alátét.
7. Tápkábel.
8. Magasságállító kar.
9. Vasalótartó állvány.

Használati utasítás

ELHELYEZÉS

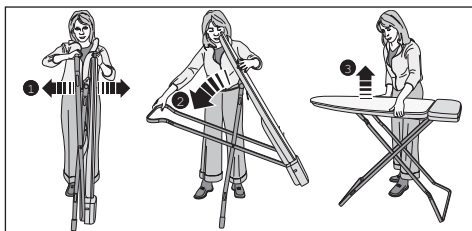
A vasalóállvány felállításakor vegye figyelembe a következőket:

- A vasalóállvány helyezze egy sík, egyenes és száraz helyre, földelt csatlakozójelző közelébe.
- Igazítsa úgy az állványt, hogy senki ne boríthassa fel véletlenül, és ne okozhasson sérülést.
- Soha ne helyezze a vasalóállványt forró felületre, illetve forró felület vagy nyílt láng közelébe.
- Az állvány csak száraz helyiségben használható.
- Az égési sérülések elkerülése érdekében a gyermekeket tartsa távol a készüléktől.
- Csak megfelelő hosszabbító kábelt használjon, és ügyeljen, hogy a tápkábelt ne csípje be.

A vasalóállvány felállításához kövesse a következő lépéseket:

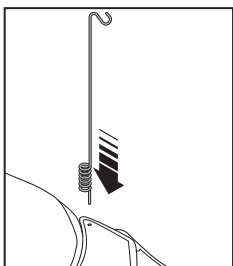
- Helyezze az összecukott vasalóállványt álló helyzetben a padlóra (a vasalótartó alátét a padlón legyen).
- Egyik kezével tartsa a vasalóállványt.
- A másik kezével fogja meg az állvány lábának felső végét.
- Egy erőteljes mozdulattal nyissa szét a vasalóállványt ❶, addig, amíg a magasságállító szerkezet a helyére nem kattán ❷.
- Állítsa a vasalóállványt vízszintes helyzetbe ❸.
- A magasság állításához fogja meg a vasalóállványt mindkét kezével. Emelje meg kicsit az állványt, majd egyik kezével húzza felfelé az állítókart.

(A vasalóállvány felemelésére biztonsági okokból van szükség, így ugyanis nem lehet az állítókart véletlenül felfelé húzni.) Az állvány akkor használható ismét biztonságosan, ha leengedéskor hallotta a zárszerkezetet kattanni.



Megjegyzés: Ügyeljen, hogy a vasalóállvány lábazata az állvány nyitása/összecukása során ne csússzon meg a padlón.

- Illessze be a vezetékartót az állvány két oldalán található egyik kisméretű nyílásba, és akassza be a vasaló tápkábelét. A vezetékartónak köszönhetően a vasaló vezetéke vasalás közben nem ér a ruhához, így arra nem kell ügyelnünk, ráadásul így a tápkábel sem kopik.
- Az állvány legvégének két oldalán egy-egy nyílás található, így a vezetékartó a jobb- és balkezések számára is megfelelően elhelyezhető.



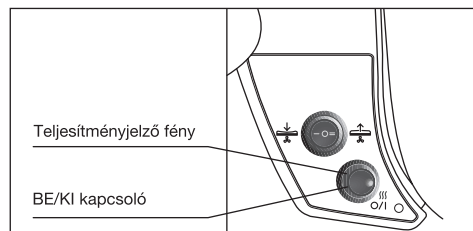
VASALÁSI ELŐKÉSZÜLETEK

Gőzfejlesztő használatakor:

- Tegye a vasalót/gőzfejlesztőt a tartóállványra.

Gőzölős vasaló használatakor:

- Tegye a vasalót (talppal lefelé) a vasalótartó alátétre, melyet a vasalási felület legszélén kell elhelyezni.
- Csatlakoztassa a vasaló/gőzfejlesztő tápkábelét a vasalóállványba épített kiegészítő aljzatba.
- Csatlakoztassa a vasalóállvány tápkábelét a 16 A-es fali csatlakozóaljzatba. A csatlakozóaljzat (1) akkor kerül áram alá, amikor a vasalódeszka tápkábelét (7) csatlakoztatja a fali csatlakozóaljzatba.
- A BE/KI kapcsoló (5) kizárólag a vasalódeszka kapcsolja be. Az állvány fűtési hőmérsékletét folyamatosan vezérli egy beépített termosztát. A felfűtési szakaszban a készülék hangokat adhat ki. Ez normális jelenség, és nem hibára utal.



Tipp: A gőzgenerátorral rendelkező vasalók lehetőleg könnyebben úgy használhatók, ha a gőzfunkciót az előre irányuló mozdulatnál alkalmazzuk (a gőz átjárja az anyagot, növeli annak térfogatát), visszafelé viszont nem gőzölünk (az anyag vasalása). Fontos, hogy a bekapcsolt funkciókat vasalás közben használjuk. Így biztosítható a fokozott gőzkibocsátás, melynek köszönhetően az anyag gyorsabban szárad, és hosszú távon védve lesz a gyűrődésektől. A lecsapódott pára okozta vízkőképződés elkerülhető vagy legalább minimálisra csökkenthető.

SZÍVÓFUNKCIÓ ÉS ÁLLVÁNYMELEGÍTÉS

A szívófunkcióval elnyelhető a felesleges gőz, amelyre már nincs szükség a vasalás után. A szívófunkcióval a vasalási felületen tartható a ruha, és az anyag is könnyebben szárad. Így a vasalás után tiszta és száraz ruhát kapunk, amely azonnal, további szárítás nélkül elpakolható a szekrénybe. A fűtött vasalási felület mindig száraz marad, a gőzt pedig melegen

tartja, így az a huzaton és az állványon könnyedén áthatolva elpárolog, páralecsapódás nélkül.

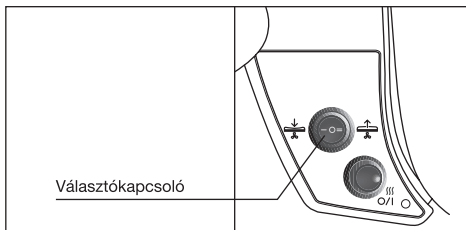
Javaslat:

- A szívófunkció segítségével a könnyű anyagok (selyem stb.) a vasalóállványon tarthatók, így nem csúsznak többé el vasaláskor.
- A szívófunkció lehűti az anyagot, és biztosítja a megfelelő vasalási eredményt, így a ruha könnyedén összehajtogatható.

GŐZFÚVÁS FUNKCIÓ

A gőzfúvás funkcióval légpárna képződik vasaláskor. Segítségével a kényes anyagok és a nehezen elérhető részek (nadrágregdők, zsebek, szegélyek stb.) vasalása jóval könnyebb, és elkerülhetők a szegélyek vasalásával járó kellemetlenségek.

- A folyamatos szíváshoz állítsa a választókapcsolót "I" helyzetbe.
- A folyamatos fúváshoz állítsa a választókapcsolót "II" helyzetbe.
- Ha a kapcsoló "0" állásban van, a szívó- és a gőzfúvás funkció is ki van kapcsolva.



Fontos: Ne helyezze a forró vasalót közvetlenül a vasalótartó állványra. Mindig használja a vasalótartó alátétet.

Vasalás után

- A huzat teljes száradása érdekében hagyja állva a vasalóállványt 10 percre, és az esetlegesen lecsapódott párárt törölje le.
- Kapcsolja ki a vasalóállványt a BE/KI kapcsolóval.
- Húzza ki a csatlakozódugót az aljzatból.
- **Hagyja teljesen lehűlni a készüléket.**
- Vegye le a vezetékartót.
- Tegye a vasalót a vasalótartó alátétre.
- Húzza ki a vasalót/gőzfejlesztőt a kiegészítő aljzatból, és vegye le az állványról.
- Hajtsa vissza a vasalótartó állványt a vasalási felületre.

- Tekerje fel a tápkábelt a vasalóállvány alján található, erre a célra szolgáló fölékre.
- Tartsa meg a vasalóállvány lábazatát a lábával, hogy az ne csússzon el.
- Akassza ki a magasságállító kart, és csukja össze az állványt.

Megjegyzés: Ügyeljen, hogy ne csipje be a tápkábelt.

- Az összecukott vasalóállványt függőleges helyzetben tárolja, a behajtott vasalótartó állvánnyal a padló felé.
- Mindig ügyeljen, hogy a vasalóállvány ne csússzon vagy dőljön el. Az állványt száraz és gyermekek által nem elérhető helyen tárolja.

Karbantartás

A huzat cseréje

Az állvány forró felülete miatt fennálló biztonsági megfontolásból és a tökéletes működés érdekében javasoljuk, hogy mindig Bosch vasalóállvány-huzatot használjon.

Fém tartalmú, hővisszaverő vagy vastag bélésű huzatok ehhez a vasalóállványhoz nem használhatók, mivel a szívómotor túlmelegedését okozhatják.

Eredeti huzatok és egyéb tartozékok a kijelölt műszaki szervizközpontokban és a szaküzletekben kaphatók.

Termék kódja
(márkaszerviz)

00575780

Figyelem:

Meghibásodás, hibás készülék vagy leesés okozta esetleges sérülés esetén azonnal húzza ki a csatlakozódugót az aljzatból. Javítást kizárólag a kijelölt műszaki szervizközpontok végezhetnek. A nem megfelelő szakértelemmel rendelkező szakemberek által végzett javítások komoly veszélyhelyzeteket okozhatnak. A Bosch nem vállal felelősséget a nem megfelelő szakértelemmel rendelkező szakemberek által végzett javításból eredő károkért. Ilyen esetben a garancia érvényét veszti.

Дякуємо вам за придбання прасувальної дошки active ironing board TDN17 марки Bosch.


Уважно прочитайте інструкцію з експлуатації даного пристрою та збережіть її на майбутнє.

Перед першим використанням парової станції або праски прочитайте інструкцію з експлуатації, яка входить до комплекту цих пристроїв.

Цей пристрій відповідає міжнародним стандартам безпеки.

Цей посібник можна завантажити з веб-сторінки Bosch для Вашої країни.

Загальні правила техніки безпеки

- ❑ Парову станцію/праску слід розташовувати та використовувати на стійкій поверхні. Перед використанням прасувальної дошки переконайтеся, що встановлюєте її на стійку поверхню.
- ❑ Не користуйтеся паровою станцією або праскою, якщо вона падала, має видимі ознаки пошкодження та якщо з неї тече вода. У подібних випадках перед повторним використанням парову станцію або праску потрібно перевірити в авторизованому сервіс-центрі.
- ❑ Якщо пристрій потрібно залишити без нагляду, відключити його від електромережі.
- ❑ Цей пристрій може використовуватися дітьми від 8 років, особами з обмеженими фізичними, сенсорними чи ментальними здібностями або особами, що не мають достатнього досвіду чи знань, за умови попереднього отримання інструктажу з безпечної експлуатації пристрою і розуміння пов'язаної з його використанням небезпеки або за умови нагляду з боку відповідальної особи. Не дозволяйте дітям гратися з пристроєм. Не дозволяйте дітям чистити пристрій або виконувати процедури з догляду за ним без нагляду дорослих.
- ❑ Коли пристрій підключений до електромережі або охолоджується, слідкуйте за тим, щоб праска та її шнур знаходилися у місці, недоступному для дітей молодше 8 років.
- ❑ Щоб уникнути небезпечних ситуацій, будь-який ремонт пристрою, наприклад заміна пошкодженого шнура живлення, має здійснюватися тільки кваліфікованим персоналом авторизованого сервіс-центру.
- ❑ Цей пристрій призначений тільки для побутового використання у місцевості, розташованій не вище 2000 м над рівнем моря.
- ❑  **УВАГА! Гаряча поверхня.**
Під час використання поверхня може розігрітися.

Важливі зауваження

- Прасування із надмірною кількістю пари може призвести до утворення гарячого конденсату, а також до просочування води через поверхню прасувальної дошки або через інший проникний матеріал. Щоб уникнути отримання опіків, будь ласка, дотримуйтесь інструкцій, наведених у цій інструкції з експлуатації.
- Цей пристрій призначений винятково для стандартного побутового використання в домашніх умовах.
- Використовуйте прасувальну дошку тільки за призначенням, не використовуйте її як опору, сидіння, тощо.
- Пакувальні матеріали (поліетиленові пакети, пінопласт, тощо) є потенційним джерелом небезпеки та не повинні потрапляти до рук дітей.
- Після зняття упаковки з пристрою перевірте його стан. У разі підозри на пошкодження не використовуйте пристрій та зверніться до кваліфікованого спеціаліста.
- **Під час використання не переміщуйте прасувальну дошку та не налаштовуйте її висоту, інакше парова станція або праска можуть власти, а прасувальна дошка може закритися.**
- Цей пристрій слід підключати до електромережі та використовувати відповідно до інформації, заявленої у таблиці з характеристиками.
- Електрична розетка повинна бути заземленою та оснащеною відповідним автоматичним запобіжником.
- Допоміжну штепсельну розетку слід використовувати тільки для підключення праски або парової станції, енергоспоживання яких не перевищує значення, вказане у маркувальній таблиці та на допоміжній штепсельній розетці прасувальної дошки.
- Цей пристрій слід підключати до заземленої розетки. Якщо необхідно використовувати подовжувач, перевірте, щоб він був розрахований на струм силою 16 А або більше і щоб розетка була заземлена. Перед використанням подовжувач слід повністю розгорнути.
- Не торкайтеся пристрою вологими або мокрими руками.
- Не допускайте контакту із водою частин, які знаходяться під напругою (вимикач, штепсель, електронні компоненти, тощо).
- Прасувати можна лише суху або вологу білизну; ніколи не прасуйте мокру білизну.
- Відключайте пристрій від електромережі щоразу після використання, перед очищенням або за ймовірності його пошкодження.
- Слідкуйте за тим, щоб шнур не звисав.

- Ніколи не змотуйте шнур прасувальної системи тугими кільцями. Уникайте утворення петель на шнурі.
- Тримайте шнур живлення подалі від гострих предметів.
- Не тягніть за шнур, витягуючи штепсель з розетки.
- Не допускайте контакту вологи з електричними деталями пристрою.
- Не вставляйте сторонні предмети в отвори пристрою та не використовуйте пристрій, якщо принаймні один з отворів заблокований.
- Переконайтеся, що отвір для виведення повітря під платформою для праски не заблокований.
- Не використовуйте пристрій у середовищі, де присутні займісті та (або) вибухонебезпечні гази або рідини.
- Прасувальну дошку слід завжди використовувати у сухому приміщенні, її не можна використовувати на вулиці. Дошку можна встановлювати тільки у небезпечному місці на рівній поверхні. Регулятор висоти прасувальної дошки завжди повинен бути зафіксований.
- Не залишайте пристрій під дією несприятливих погодних умов (під дощем, на сонці, на морозі, тощо).
- Після використання пристрою або перед проведенням процедур з очищення та догляду за ним відключайте пристрій від електричної розетки.
- Зберігайте пристрій у сухому місці. Після використання зберігайте пристрій у безпечному місці, недосяжному для дітей.
- Використовуйте тільки рекомендоване виробником додаткове приладдя.

Рекомендації з утилізації

Наші товари постачаються у покращеній упаковці. Це означає, що для неї використовуються матеріали, які не забруднюють навколишнє середовище, які слід віддати до місцевої служби утилізації відходів як вторинну сировину. У місцевих органах влади Ви зможете отримати інформацію про те, як слід утилізувати старі електропристрої.

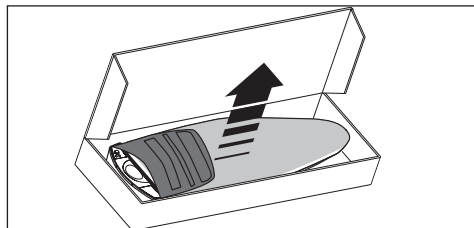


Цей пристрій маркований відповідно до вимог Європейської директиви 2012/19/ЄС щодо електричних та електронних пристроїв, які вийшли з експлуатації (відходів від електричних та електронних пристроїв — WEEE).

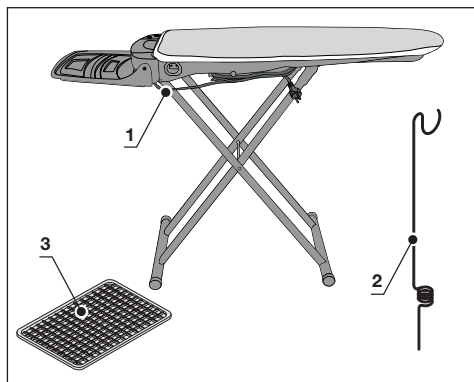
Ця директива встановлює норми повернення та утилізації використаних електропристроїв та діє на всій території ЄС.

Розпакування

Зберігайте інструкцію з використання в надійному місці та передавайте її наступним користувачам разом із пристроєм.

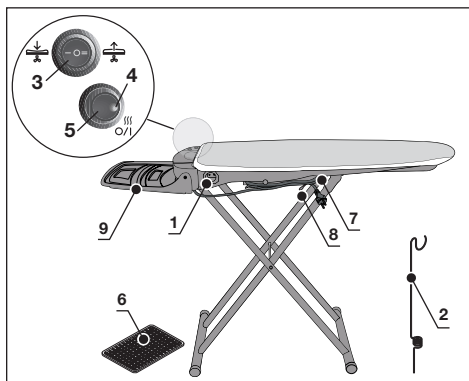


- Дістаньте прасувальну дошку з коробки.
- Перевірте наявність таких елементів у коробці:
 1. Прасувальна дошка.
 2. Підставка для шнура праски.
 3. Підставка для праски.



Викиньте усі пластикові елементи упаковки. Вони можуть становити небезпеку для дітей!
Примітка: збережіть інші елементи упаковки, вони можуть знадобитися вам у майбутньому (наприклад, під час переїзду, для здійснення технічного обслуговування або ремонту, тощо).

Список деталей та елементів управління



1. Допоміжна штепсельна розетка (макс. 3250 Вт).
2. Тримач для шнура праски.
3. Перемикач вибору функцій вентилятора.
4. Індикатор живлення.
5. Вимикач живлення.
6. Платформа для праски.
7. Шнур живлення.
8. Важіль налаштування висоти дошки.
9. Платформа для праски.

Інструкції щодо використання

УСТАНОВЛЕННЯ

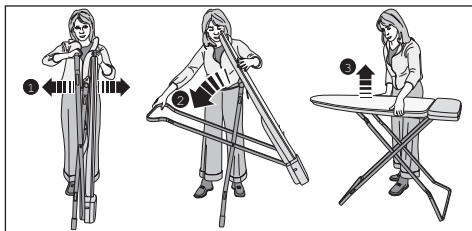
Під час установлення прасувальної дошки дотримуйтесь таких вказівок:

- Розмістіть прасувальну дошку на стійкій, рівній та сухій поверхні біля заземленої електричної розетки.
- Установлюйте прасувальну дошку у безпечному місці, щоб уникнути можливих травм внаслідок її раптового перекидання.
- Ніколи не розміщуйте пристрій на гарячій поверхні або поблизу відкритого полум'я.
- Використовуйте пристрій тільки у сухому приміщенні.
- Щоб уникнути опіків, тримайте пристрій подалі від дітей.
- Використовуйте тільки придатні подовжувачі; будьте обережні та не спіткніться через шнур живлення.

Установіть прасувальну дошку таким чином:

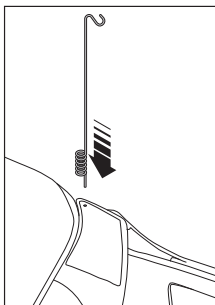
- Розташуйте прасувальну дошку на підлозі у вертикальному положенні (платформа для праски повинна знаходитися внизу).

- Однією рукою тримайте край прасувальної дошки.
- Іншою рукою тримайте верхню частину ніжок прасувальної дошки.
- Впевнено розкладіть прасувальну дошку таким чином ❶, щоб важіль налаштування висоти зафіксувався у потрібному положенні ❷.
- Переведіть прасувальну дошку у горизонтальне положення ❸.
- Щоб відрегулювати висоту, візьміться за робочу поверхню прасувальної дошки двома руками. Трохи підніміть робочу поверхню прасувальної дошки та однією рукою потягніть за регулятор висоти (необхідність підняття робочої поверхні запобігає випадковій активації регулятора висоти). Прасувальна дошка надійно зафіксована, якщо Ви почули клацання.



Примітка: Якщо прасувальна дошка знаходиться на гладкій поверхні, будьте уважні та під час відкривання та закривання дошки: слідкуйте за тим, щоб її ніжки не зісковзнули з місця.

- Установіть тримач для шнура праски в один з малих отворів, розташованих з обох боків прасувальної дошки, та навісьте на нього шнур живлення праски/парогенератора. Тримач для шнура надійно фіксує шнур живлення праски або парогенератора, завдяки чому він не буде тертися об білизну під час прасування, крім того, це запобігає його швидкому зношенню.
- Отвори передбачені з обох боків у задній частині прасувальної дошки, тому використовувати тримач для шнура буде зручно незалежно від того, прасуєте ви правою чи лівою рукою.



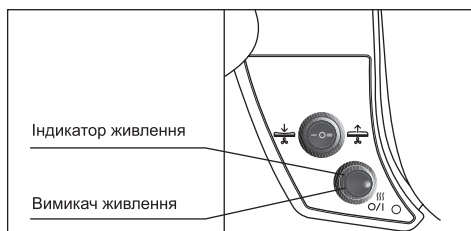
ПОЧАТОК РОБОТИ

У разі використання парогенератору:

- Розташуйте праску/парогенератор на платформі.

У разі використання парової праски:

- Розташуйте праску (підшоєю вниз) на підставці, яку слід установити у задній частині робочої поверхні прасувальної дошки.
- Підключіть шнур живлення праски/парогенератора до допоміжної розетки, вбудованої у прасувальну дошку.
- Підключіть шнур живлення прасувальної дошки до настінної розетки із силою струму 16А. Живлення почне подаватися на розетку (1) одразу після підключення шнура живлення прасувальної дошки (7) до настінної розетки.
- Вимикач живлення (5) активує тільки прасувальну дошку. Внутрішній термостат постійно контролює температуру прасувальної дошки. Під час нагрівання пристрій може видавати звуки. Це нормальне явище, що не є приводом для неспокою.



Порада: Найефективніший спосіб прасування з використанням парогенератора – активувати систему подачі пари під час руху праски вперед (щоб пара проникла в тканину й надавала їй об'єм), а потім рухати праску назад без подачі пари (щоб розгладжувати тканину належним чином). Під час прасування важливо використовувати активні функції. Завдяки їм видаляються надлишки пари, а тканина висихає швидше і здобуває стійкість до утворення складок. Це також допомагає уникнути можливого накопичення конденсату або щонайменше скоротити його.

НАГРІВАННЯ ДОШКИ ТА ФУНКЦІЯ ПІДСМОКТУВАННЯ

Завдяки функції підсмоктування дошка видаляє надлишки пари, яка вже не потрібна у процесі прасування. Ця функція допомагає утримувати білизну на прасувальній поверхні та сприяє підсушуванню тканини. Тому ви можете не провітрювати чисту суху білизну, а покласти її безпосередньо до шафи. Розігріта прасувальна поверхня залишається сухою, а пара — гарячою,

тому вона проходить крізь покриття прасувальної дошки та виводиться з нього назовні, не утворюючи конденсату.

Рекомендація:

- Легкі тканини (шовк, тощо) можна утримувати на місці за допомогою функції підсмоктування, щоб вони не зісковзували з прасувальної дошки.
- Функція підсмоктування охолоджує тканину та зберігає результати прасування, що гарантує відмінну якість зборок.

ФУНКЦІЯ ПІДДУВАННЯ

Функція піддування дозволяє прасувати одяг на повітряній подушці, не натискаючи на праску. Це значно полегшує прасування делікатних тканин або важкодоступних ділянок одягу (зборок на штаних, кишнях, швах, тощо) та допомагає уникнути зборок, які утворюються на тканині внаслідок натискання на неї праскою.

- Щоб увімкнути постійне підсмоктування, встановить перемикач вибору функцій вентилятора у положення «I».
- Щоб увімкнути постійне піддування, встановить перемикач вибору функцій вентилятора у положення «II».
- Якщо перемикач вибору функцій вентилятора установлений у положення «0», функції підсмоктування та піддування вимкнені.



Важливо! Не установлюйте нагріту праску безпосередньо на платформу, натомість завжди використовуйте підставку, що входить до комплекту постачання.

Після прасування

- Залиште дошку увімкненою на 10 хвилин, щоб просушити покриття та позбутися конденсату, який міг утворитися усередині.
- Вимкніть прасувальну дошку за допомогою вимикача живлення.
- Дістаньте штепсель із розетки.
- Дайте пристрою повністю охолонути.
- Зніміть тримач для шнура праски.
- Поставте праску на підставку.

- Від'єднайте праску чи парогенератор від допоміжної розетки, а потім зніміть пристрій з дошки.
- Заверніть платформу на робочу поверхню прасувальної дошки.
- Намотайте шнур живлення на передбачені для цього виступи під прасувальною дошкою.
- Щоб запобігти ковзанню ніжки прасувальної дошки, притримайте її ногою.
- Розблокуйте важіль налаштування висоти та закрийте дошку.

Примітка: уникайте заплутування шнура живлення.

- Зберігайте складену прасувальну дошку у вертикальному положенні таким чином, щоб закрита платформа для праски була розташована вниз.
- Установлюйте складену дошку таким чином, щоб вона не зісковзнула або не нахилилася. Зберігайте пристрій в сухому місці, недосяжному для дітей.

Догляд

Заміна покриття

Оскільки поверхня дошки нагрівається, задля безпеки та відповідної роботи пристрою ми рекомендуємо використовувати тільки покриття виробництва компанії Bosch.

Металізоване покриття, що віддзеркалює тепло, а також покриття із товстою підкладкою не підходять до експлуатації з цією прасувальною дошкою — їх використання може призвести до перегріву двигуна, який забезпечує роботу функції підсмоктування.

Фірмове покриття та інше додаткове приладдя можна придбати в авторизованих сервіс-центрах або у спеціалізованих магазинах.

Код додаткового
обладнання
(Сервіс-центр)

00575780

Увага!

У разі несправності, збою пристрою або його можливого пошкодження внаслідок падіння негайно від'єднайте штепсель від електричної розетки. Ремонт повинен здійснюватися тільки в авторизованому сервіс-центрі. Якщо ремонтні роботи виконані некваліфікованим спеціалістом, це може становити серйозну небезпеку для користувача. Компанія Bosch не несе відповідальності за збитки, які виникли внаслідок виконання ремонтних робіт некваліфікованим спеціалістом. Крім того, такі дії призводять до анулювання гарантії.

Благодарим вас за приобретение гладильной доски Bosch active ironing board TDN17.


Внимательно прочитайте руководство по эксплуатации прибора и сохраните его на будущее.

Перед первым использованием паровой станции/утюга необходимо изучить прилагаемые к ним руководства по эксплуатации.

Данный прибор соответствует международным стандартам по технике безопасности.

Данное руководство можно загрузить с веб-страницы Bosch для Вашей страны.

Общие инструкции по безопасности

- ❑ Использовать и размещать паровую станцию/утюг можно только на устойчивой поверхности. При установке гладильной доски убедитесь, что поверхность, на которой она находится, устойчива.
- ❑ Не используйте паровую станцию/утюг, если он упал, имеет заметные повреждения или если он пропускает воду. В таких случаях перед дальнейшим использованием прибор нужно проверить в авторизованном сервисном центре.
- ❑ Если вы оставляете прибор без присмотра, отключите его от сетевой розетки.
- ❑ Данный прибор может использоваться детьми старше 8 лет и лицами с ограниченными физическими, сенсорными и умственными способностями либо лицами, не имеющими соответствующего опыта и знаний, при условии получения ими предварительного инструктажа о безопасной эксплуатации прибора и понимания связанной с его использованием опасности или под присмотром ответственных лиц. Не разрешайте детям играть с прибором. Не разрешайте детям производить очистку или уход за прибором без присмотра взрослых.
- ❑ Когда прибор включен в розетку или остывает после использования, утюг и шнур должны находиться в местах, недоступных для детей младше 8 лет.
- ❑ Во избежание опасности любой ремонт данного прибора, например замена поврежденного кабеля питания, должен проводиться квалифицированным персоналом авторизованного сервисного центра.
- ❑ Данный прибор предназначен исключительно для бытового использования на высоте до 2000 м над уровнем моря.
- ❑  **ОСТОРОЖНО! Горячая поверхность.**
В процессе использования поверхность может нагреваться.

Важные указания

- Глажение с чрезмерным количеством пара может привести к образованию горячего конденсата, а также к просачиванию воды через поверхность гладильной доски или через другой проницаемый материал. Во избежание получения ожогов, пожалуйста, следуйте инструкциям, приведенным в настоящем руководстве по эксплуатации.
- Данный прибор предназначен исключительно для стандартного бытового использования в домашних условиях.
- Используйте гладильную доску только по назначению, а не в качестве опоры, сиденья и т. д.
- Упаковочные материалы (полиэтиленовые пакеты, пенопласт и т. д.) являются потенциальным источником опасности и не должны попадать в руки детей.
- В момент снятия упаковки с прибора проверьте его целостность. При подозрении на повреждение не используйте прибор и свяжитесь с квалифицированным специалистом.
- **Не двигайте гладильную доску и не пытайтесь отрегулировать ее высоту во время использования. В противном случае паровая станция или утюг могут упасть, а гладильная доска может сломаться.**
- Данный прибор следует подключать к источнику переменного тока и использовать в соответствии с данными, указанными на заводской табличке с характеристиками.
- Электрическая розетка должна быть заземлена и оборудована соответствующим автоматическим выключателем.
- Использование встроенной сетевой розетки возможно только для подключения паровой станции или утюга, мощность которых не превышает мощность, указанную на табличке с характеристиками и розетке гладильной доски.
- Данный прибор должен подключаться к заземленной розетке. Если использование удлинительного кабеля абсолютно необходимо, убедитесь, что он подходит для силы тока не менее 16А, а розетка имеет заземление. Перед использованием удлинительный кабель следует полностью размотать.
- Не прикасайтесь к прибору мокрыми или влажными руками.
- Не допускайте попадания воды на части прибора, находящиеся под напряжением (переключатель, штепсельную вилку, электронные элементы и т. д.).
- Гладить можно только сухое или влажное белье. Никогда не гладьте мокрые изделия.
- Каждый раз после использования, перед очисткой или при подозрении на неисправность отключите прибор от сети.

- Не допускайте свисания кабеля питания.
- Всегда сматывайте кабель питания гладильной доски свободными кольцами. Избегайте перегиба кабеля.
- Не допускайте соприкосновения кабеля с острыми краями предметов.
- Не вытаскивайте штепсельную вилку из розетки за кабель.
- Не допускайте попадания влаги на электрические части прибора.
- Не вставляйте посторонние предметы в отверстия в приборе. Не используйте прибор, если какие-то из его отверстий закрыты.
- Убедитесь, что ничто не препятствует отводу воздуха под подставкой для утюга.
- Не используйте прибор при наличии воспламеняющихся и (или) взрывоопасных газов или паров.
- Гладильную доску следует использовать только в сухом помещении. Использование под открытым небом запрещено. Гладильная доска должна всегда устанавливаться в безопасном месте на ровной поверхности. Блокиратор регулировки высоты гладильной доски должен всегда находиться в зафиксированном положении.
- Не оставляйте прибор в неблагоприятных погодных условиях (под дождем, на солнце, на морозе и т. п.).
- Каждый раз после использования и перед очисткой или уходом за прибором отключайте его от сети.
- Прибор следует хранить в сухом месте. После использования прибор следует хранить в безопасном и недоступном для детей месте.
- Используйте только рекомендованные производителем принадлежности.

Советы по утилизации

Наши товары поставляются в оптимизированной упаковке. Упаковка изготовлена из незагрязняющих окружающую среду материалов, которые необходимо передавать в местную службу по утилизации отходов в качестве вторичного сырья. Информацию об утилизации отработанных электроприборов Вы можете получить в местной администрации.

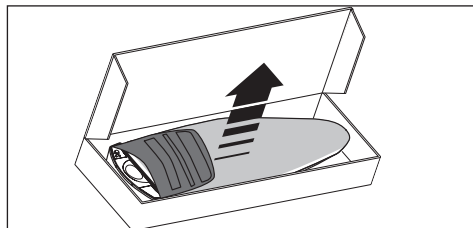


Данный прибор маркирован в соответствии с Директивой 2012/19/ЕС об отработавших электрических и электронных приборах (об отходах электрического и электронного оборудования — WEEE).

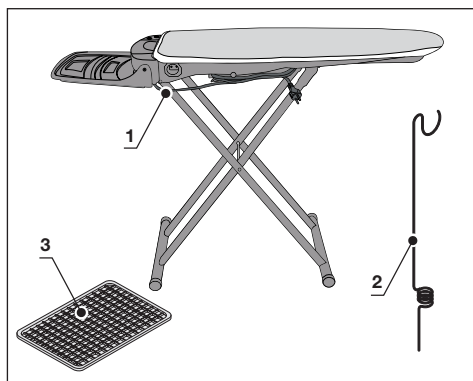
В ней определены основные правила сбора и утилизации отработавших электрических и электронных приборов на всей территории ЕС.

Распаковка

Бережно храните данное руководство по эксплуатации и передайте его новым пользователям вместе с прибором.



- Извлеките гладильную доску из коробки.
- Проверьте наличие следующих предметов в упаковке:
 1. Гладильная доска.
 2. Держатель для шнура утюга.
 3. Подкладка для утюга.

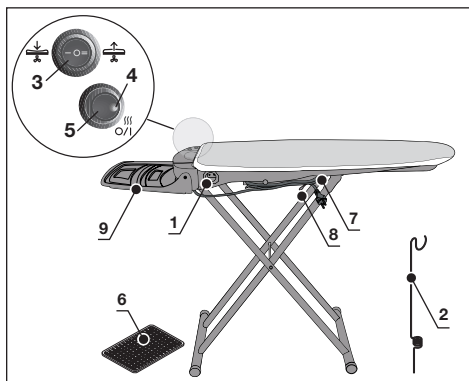


РУССКИЙ

Выбросьте имеющиеся в упаковке полистиленовые пакеты. Они могут стать опасной игрушкой для детей!

Примечание: сохраните остальные элементы упаковки для дальнейшего использования (например, при переезде, техническом обслуживании прибора, ремонте и т. д.).

Список деталей и элементов управления



1. Встроенная сетевая розетка (макс. 3250 Вт).
2. Держатель для шнура утюга.
3. Переключатель для выбора функции вентилятора.
4. Индикатор питания.
5. Выключатель питания.
6. Подкладка для утюга.
7. Кабель питания.
8. Рычаг для регулировки высоты.
9. Подставка для утюга.

Инструкции по эксплуатации

УСТАНОВКА ПРИБОРА

При установке гладильной доски примите во внимание следующие рекомендации:

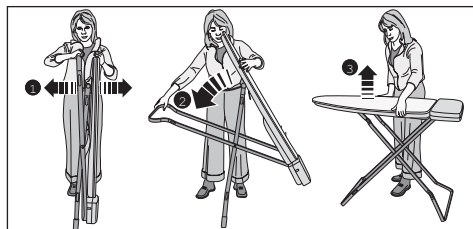
- Устанавливайте гладильную доску на плоской, ровной, сухой поверхности рядом с заземленной сетевой розеткой.
- Размещайте гладильную доску в безопасном месте так, чтобы предотвратить случайное опрокидывание или получение травм.
- Не размещайте прибор на горячей поверхности или источнике открытого огня или рядом с ними.
- Используйте прибор только в сухом помещении.
- Следите, чтобы дети не приближались к прибору, для предотвращения ожогов.

- Используйте только удлинительные кабели разрешенного типа. Будьте осторожны, чтобы не споткнуться о кабель.

Для установки гладильной доски выполните следующие действия:

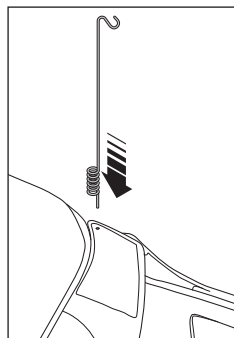
- Установите гладильную доску вертикально на полу (подставка для утюга должна находиться внизу).
- Одной рукой держите край гладильной доски.
- Другой рукой держите верхнюю часть ножек гладильной доски.
- Уверенным движением широко раскройте гладильную доску ❶, до полной фиксации регулятора высоты ❷.
- Установите гладильную доску в горизонтальном положении ❸.
- Для регулировки высоты возьмитесь за площадку глажения обеими руками. Слегка приподнимите гладильную доску и одной рукой потяните вверх рычаг.

Легкое поднятие гладильной доски служит при этом для предотвращения непреднамеренного приведения рычага в действие. Только при слышимом защелкивании гладильная доска снова фиксируется.



Примечание: Следите, чтобы при раскладывании и складывании гладильной доски на скользкой поверхности ножки прибора не соскользнули.

- Вставьте держатель для шнура утюга в одно из небольших отверстий, расположенных по обеим сторонам гладильной доски, и закрепите кабель питания прибора. Держатель фиксирует шнур утюга, предотвращая соприкосновение с бельем, находящимся на гладильной доске, а также износ шнура.
- По обеим сторонам задней части гладильной доски расположены два отверстия для крепления держателя шнура, так что это приспособление можно разместить с любой стороны, в зависимости от использования утюга правой или левой рукой.



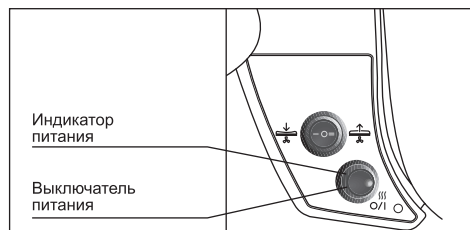
НАЧАЛО РАБОТЫ

При использовании парогенератора:

- Разместите утюг/парогенератор на специальной подставке.

При использовании утюга с пароувлажнением:

- Установите утюг (подошвой вниз) на специальной подкладке, которую следует разместить на заднем краю рабочей поверхности гладильной доски.
- Подключите штепсельную вилку шнура утюга/парогенератора к встроенной розетке на гладильной доске.
- Подключите кабель питания гладильной доски к настенной розетке для силы тока 16 А. Розетка (1) получает питание с момента подсоединения кабеля питания гладильной доски (7) к настенной розетке.
- Выключатель питания (5) включает только гладильную доску. Встроенный в гладильную доску термостат осуществляет постоянный контроль температуры нагрева прибора. Во время нагрева прибора может раздаваться шум. Это нормальное явление, не стоит беспокоиться.



Совет: Самый эффективный способ глажения с использованием парогенератора – активировать систему подачи пара при движении утюга вперед (чтобы пар проникал

РУССКИЙ

в ткань и придавал ей объем), а затем двигать утюг назад без подачи пара (чтобы разглаживать ткань должным образом). Во время глажения важно использовать активные функции. Благодаря им удаляются излишки пара, а ткань высыхает быстрее и приобретает устойчивость к образованию складок. Это также помогает избежать возможного накопления конденсата или по меньшей мере сократить его.

ФУНКЦИЯ ВСАСЫВАНИЯ ВОЗДУХА И НАГРЕВАНИЕ ГЛАДИЛЬНОЙ ДОСКИ

Функция всасывания воздуха позволяет улавливать избыточный пар, образуемый в процессе глаженья. Данная функция помогает фиксировать белье на гладильной доске и высушивать ткань при глаженьи.

В результате вы получаете чистое, сухое белье, которое можно сразу сложить в шкаф без необходимости дополнительного проветривания. Нагретая поверхность доски остается сухой, а горячий пар лучше проникает через покрытие и корпус гладильной доски и не образует конденсат.

Рекомендации:

- Функцию всасывания воздуха можно использовать для фиксации тонкой ткани (например, шелка и др.) на поверхности гладильной доски.
- Функция всасывания воздуха охлаждает ткань и оптимизирует результаты глаженья, гарантируя создание идеально заглаженных складок.

ФУНКЦИЯ ВЫДУВАНИЯ ВОЗДУХА

Функция выдувания воздуха обеспечивает глажение на воздушной подушке без необходимости прижимать утюг к ткани. Это облегчает глажение изделий из деликатной ткани или с «трудными» для глаженья деталями (складки брюк, карманы, швы и т. д.) и предотвращает образование нежелательных складок при проглаживании швов.

- Для включения функции всасывания воздуха установите переключатель в положение «I».
- Для включения функции выдувания воздуха установите переключатель в положение «II».
- При установке переключателя в положение «0» функции всасывания или выдувания воздуха выключаются.



Важно: Никогда не устанавливайте теплый утюг на подставку без специальной подкладки для утюга.

После глаженья

- Оставьте гладильную доску включенной в течение 10 минут, чтобы просохло покрытие, а из корпуса прибора испарился возможный конденсат.
- Выключите гладильную доску при помощи выключателя питания.
- Извлеките штепсельную вилку из розетки.
- **Оставьте прибор до полного охлаждения.**
- Извлеките держатель для шнура утюга.
- Разместите утюг на специальной подкладке.
- Отключите утюг или парогенератор от встроенной розетки и уберите его с гладильной доски.
- Заверните подставку под утюг поверх рабочей поверхности гладильной доски.
- Намотайте кабель питания на специальные выступы, расположенные под корпусом гладильной доски.
- Придержите ножку гладильной доски ногой, чтобы она не скользила.
- Освободите рычаг для регулировки высоты и сложите гладильную доску.

Примечание: следите, чтобы кабель питания не запутался.

- Храните закрытую гладильную доску в вертикальном положении так, чтобы сложенная подставка под утюг была на полу.
- Убедитесь, что гладильная доска не скользит и не кренится. Храните прибор в сухом, недоступном для детей месте.

Уход

Замена покрытия

В целях безопасности (поверхность гладильной доски нагревается) и обеспечения адекватной работы прибора рекомендуется использовать только покрытие для гладильной доски марки Bosch.

Не допускается использование металлизированных теплоотражательных покрытий и покрытий из толстой ткани, так как это может привести к перегреву вентилятора.

Фирменные покрытия и другие дополнительные принадлежности для гладильной доски можно приобрести в сервисном центре или в специализированных магазинах.

Код аксессуара
(служба послепродажного
обслуживания)

00575780

Внимание!

В случае неполадки, дефекта или возможного повреждения после падения прибора немедленно отключите штепсельную вилку от розетки. Ремонт прибора должен выполняться исключительно специалистами авторизованного сервисного центра. Выполнение ремонта лицами, не имеющими соответствующей подготовки, может привести к серьезным травмам. Bosch не несет ответственности за ущерб, возникший в результате выполнения ремонта прибора лицами, не имеющими соответствующей подготовки. Кроме того, подобные действия приводят к аннуляции гарантии.

Vă mulțumim pentru achiziționarea mesei de călcat active ironing board TDN17 de la Bosch.


Citiți cu atenție instrucțiunile de utilizare a aparatului și păstrați-le pentru referință ulterioară.

Când utilizați stația de călcat cu abur/fierul de călcat cu abur pentru prima dată, este esențial să citiți instrucțiunile de utilizare primite odată cu stația de călcat cu abur și cu fierul de călcat cu abur.

Acest aparat respectă standardele internaționale privind siguranța.

Puteți descărca acest manual de pe pagina locală a companiei Bosch.

Instrucțiuni generale privind siguranța

- ❑ Stația de călcat cu abur/fierul de călcat cu abur trebuie utilizate și așezate pe o suprafață stabilă.
- ❑ Atunci când utilizați suportul, asigurați-vă că suprafața pe care este așezat este stabilă.
- ❑ Nu utilizați stația de călcat cu abur/fierul de călcat cu abur dacă au fost scăpate, dacă există semne vizibile de deteriorare sau dacă din acestea se scurge apă. În aceste cazuri, solicitați verificarea aparatului la un centru de asistență tehnică autorizat înainte de a-l utiliza din nou.
- ❑ Scoateți aparatul din priza rețelei de alimentare dacă intenționați să îl lăsați nesupravegheat.
- ❑ Acest aparat poate fi utilizat de către copiii cu vârste de peste 8 ani și de către persoanele cu capacități fizice, senzoriale sau mentale reduse sau cu lipsă de experiență și cunoștințe doar dacă sunt supravegheați și instruiți cu privire la utilizarea aparatului în siguranță și dacă înțeleg pericolele pe care le implică. Copiilor nu le este permis să se joace cu aparatul. Copiilor nu le este permis să curețe sau să efectueze rutina de întreținere a aparatului fără supraveghere.
- ❑ Nu lăsați copiii mai mici de 8 ani în apropierea fierului de călcat și a cablului de alimentare când este în funcțiune sau se răcește.
- ❑ Pentru a evita situații periculoase, orice lucrare sau reparație pe care aparatul electrocasnic este posibil să o necesite, de ex. înlocuirea unui cablu de alimentare deteriorat, trebuie efectuată exclusiv de către personalul calificat dintr-un centru de asistență tehnică autorizat.
- ❑ Acest aparat este destinat exclusiv utilizării casnice până la 2000 m deasupra nivelului mării.
- ❑  **ATENȚIE. Suprafață fierbinte.**
Suprafața poate deveni fierbinte în timpul utilizării.

Note importante

- Călcarea cu o cantitate excesivă de aburi poate produce condensarea apei fierbinți și picurarea acesteia de pe masa de călcat sau prin altă suprafață permeabilă. Pentru a preveni opărirea sau arsurile, respectați instrucțiunile din acest manual de utilizare.
- Acest aparat este destinat exclusiv utilizării casnice într-un mediu domestic.
- Masa de călcat trebuie utilizată numai în scopurile pentru care a fost concepută și nu ca suport, scaun etc.
- Ambalajele (pungi de plastic, polistiren etc.) sunt potențiale surse de pericol și nu trebuie lăsate la îndemâna copiilor.
- Verificați starea aparatului după dezambalare. Dacă aveți îndoieli, nu utilizați aparatul și consultați un tehnician calificat.
- **Nu mișcați masa de călcat și nu reglați înălțimea acesteia în timpul utilizării pentru a evita căderea stației de călcat cu abur sau a fierului de călcat sau plierea mesei de călcat.**
- Acest aparat trebuie conectat la priză de alimentare și utilizat în conformitate cu informațiile de pe plăcuța cu specificații.
- Priza electrică trebuie să fie împământată și dotată cu un disjunctiv corespunzător.
- Priza electrică auxiliară trebuie utilizată numai cu un fier de călcat sau o stație de călcat cu abur care au un consum mai mic decât cel marcat pe plăcuța de identificare și priză de alimentare a mesei de călcat.
- Acest aparat trebuie să fie conectat la o priză cu împământare. Dacă este absolut necesar să utilizați un cablu prelungitor, asigurați-vă că acesta este adecvat pentru 16A sau mai mult și că priză are împământare. Cablul prelungitor trebuie să fie desfăcut complet înainte de utilizare.
- Nu atingeți aparatul cu mâinile ude sau umede.
- Evitați contactul pieselor active (comutator, ștecăr, componente electronice etc.) cu apa.
- Nu călcați niciodată articole ude, ci numai articole uscate sau umede.
- Scoateți aparatul din priză rețelei de alimentare după fiecare utilizare, înainte de curățare sau dacă bănuiți existența unui defect.
- Nu lăsați cablul principal de alimentare să atârne.

- Înfășurați întotdeauna cablul de alimentare al mesei de călcat lejer. Evitați răsucirea cablului.
- Evitați contactul cablului de alimentare cu obiecte ascuțite.
- Nu trageți de cablu pentru a scoate ștecărul din priză.
- Evitați contactul componentelor sale electrice cu umezeala.
- Nu introduceți niciun obiect în orificiile deschise ale aparatului și nu utilizați aparatul dacă unul din aceste orificii este blocat.
- Asigurați-vă că orificiul de ventilare de sub suportul pentru fierul de călcat nu este blocat.
- Nu utilizați aparatul în prezența unor gaze sau aburi inflamabili și/sau explozibili.
- Masa de călcat trebuie utilizată întotdeauna într-un mediu uscat și nu trebuie utilizată în aer liber. Trebuie instalată întotdeauna într-o locație sigură pe o suprafață plană. Setările de reglare pe înălțime ale mesei de călcat trebuie să fie întotdeauna în poziția blocat.
- Nu lăsați aparatul expus la următorii factori: ploaie, soare, îngheț etc.
- Deconectați aparatul de la priză electrică după fiecare utilizare și înainte de a-l curăța sau de a efectua rutina de întreținere.
- Depozitați aparatul într-o încăpere uscată. După utilizare, depozitați aparatul într-un loc sigur, la care nu au acces copiii.
- Se vor utiliza numai accesoriile recomandate de producător.

Instrucțiuni de eliminare

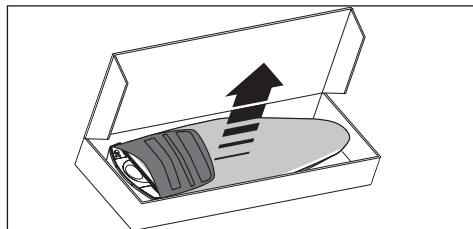
Produsele noastre sunt livrate în ambalaje optimizate. Acest lucru implică de fapt utilizarea de materiale necontaminante, care trebuie eliminate prin serviciul local de eliminare a deșeurilor drept materii brute secundare. Consiliul dumneavoastră municipal vă poate oferi mai multe informații despre modalitățile de eliminare a aparatelor care nu mai sunt utile.



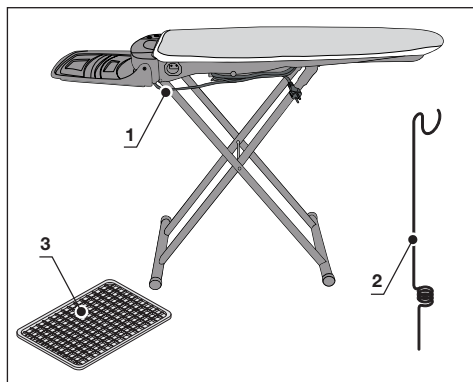
Acest aparat este marcat în conformitate cu Directiva Europeană 2012/19/UE privind aparatele electrice și electronice uzate (deșeurile de echipamente electrice și electronice – DEEE). Directiva determină cadrul pentru returnarea și reciclarea aparatelor uzate, aplicabil în UE.

Dezambalare

Păstrați aceste instrucțiuni de utilizare în siguranță și transmiteți-le celorlalți utilizatori.



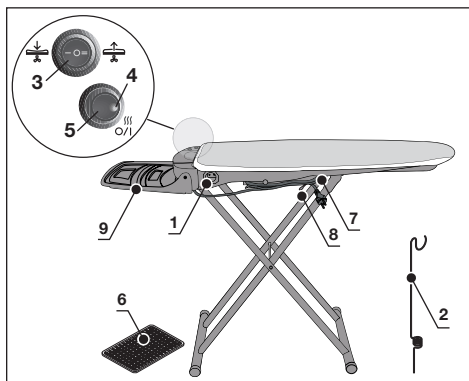
- Scoateți masa de călcat din cutie.
- Verificați dacă următoarele articole sunt prezente în cutie:
 1. Masă de călcat.
 2. Suport cablu fier de călcat.
 3. Protecție pentru fierul de călcat.



Aruncați toate pungile din plastic care fac parte din ambalaj. Acestea ar putea fi periculoase pentru copii!

Notă: Păstrați restul ambalajul pentru utilizările ulterioare. (de ex. mutări, mentenanță, reparații etc.).

Lista pieselor și componentelor



1. Priză auxiliară de alimentare (max. 3250W).
2. Suport cablu fier de călcat.
3. Comutator selectiv.
4. Indicator luminos de pornire.
5. Comutator Pornire/Oprire.
6. Protecție pentru fierul de călcat.
7. Cablu de alimentare electrică.
8. Mâner de reglare a înălțimii mesei.
9. Suport de depozitare fier de călcat.

Instrucțiuni de utilizare

POZIȚIONARE

Atunci când efectuați reglajele mesei de călcat, vă rugăm să aveți în vedere următoarele:

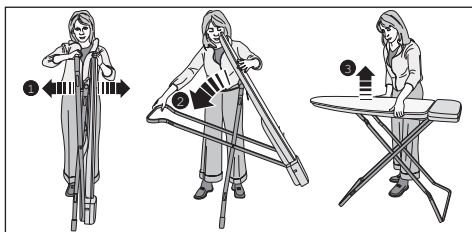
- Așezați masa de călcat pe o suprafață plană, uniformă și uscată, lângă o priză de alimentare cu împământare.
- Așezați masa de călcat într-o poziție sigură, astfel încât să nu se împiedice nimeni de ea și să se lovească.
- Nu așezați niciodată aparatul pe suprafețe fierbinți sau flăcări sau în apropierea lor.
- Utilizați aparatul numai în încăperi uscate.
- Pentru a evita opărirea, păstrați aparatul într-un loc în care nu au acces copii.
- Utilizați numai cablurile prelungitoare corespunzătoare și aveți grijă să nu vă împiedicați de cablu.

Reglați masa de călcat după cum urmează:

- Așezați masa de călcat vertical pe podea (cu protecția pentru fierul de călcat pe podea).

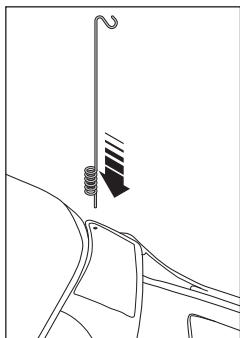
- Apucați capătul mesei de călcat cu o mână.
- Cu cealaltă mână apucați partea superioară a picioarelor mesei de călcat.
- Desfaceți cu un gest ferm masa de călcat ❶, până când dispozitivul de reglare a înălțimii se fixează în lăcașul de blocare ❷.
- Așezați masa de călcat în poziție orizontală ❸.
- Pentru a regla înălțimea, apucați masa de călcat cu ambele mâini. Ridicați ușor masa de călcat în sus și trageți ușor de manetă cu o mână.

(Masa de călcat trebuie să fie ridicată ușor din motive de siguranță, de ex. pentru a preveni activarea accidentală a manetei.) Numai atunci când auziți că masa de călcat s-a blocat în poziție este în siguranță.



Notă: Asigurați-vă că picioarele mesei de călcat nu alunecă pe suprafețele netede în momentul deschiderii/închiderii mesei de călcat.

- Introduceți suportul pentru cablul fierului de călcat în una din orificiile mici de pe fiecare parte a mesei de călcat și agățați cablul de alimentare cu abur. Suportul pentru cablul fierului de călcat previne mișcările nedorite, nepermițând trecerea cablului peste articolul care este călcat și prevenind uzura cablului de alimentare cu abur.
- Există câte un orificiu pe fiecare parte a mesei, în partea din spate a acesteia, astfel încât suportul pentru cablu să fie poziționat pentru un utilizator dreptaci sau un utilizator stângaci.



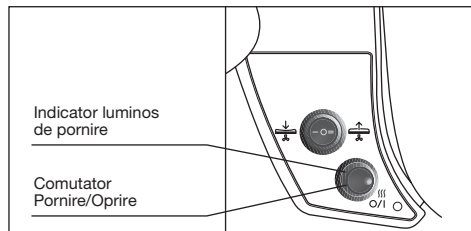
PORNIRE

Dacă utilizați un generator de abur:

- Așezați fierul de călcat/generatorul de abur pe suport.

Dacă utilizați un fier de călcat cu abur:

- Așezați fierul de călcat (cu talpa în jos) pe protecția pentru fierul de călcat care trebuie să fie așezată în capătul din spate al suprafeței de călcat.
- Introduceți ștecărul cablului de alimentare al fierului de călcat/generatorului de abur în priza auxiliară încastrată pe masa de călcat.
- Introduceți ștecărul cablului de alimentare al mesei de călcat într-o priză de perete de 16 amp. Priza (1) va fi alimentată din momentul în care cablul de alimentare (7) al mesei de călcat este conectat la priza de perete.
- Comutatorul Pornire/Oprire (5) activează numai masa de călcat. Un termostat integrat controlează în mod constant temperatura de încălzire a mesei. În timpul încălzirii echipamentul poate emite zgomote. Acesta este un fenomen normal și nu trebuie să vă îngrijoreze.



Recomandare: Cel mai eficient mod de călcare cu generatoare de aburi este de a utiliza funcția de generare a aburului cu aparatul orientat în direcție dreaptă (aburii pătrund în material, redându-i volumul), revenind cu acesta peste material fără a mai genera aburi (fixarea materialului). Este important să utilizați funcțiile active în timpul călcării. Astfel, aveți siguranța că aburii în exces sunt eliberați și că materialul se usucă mai rapid, fiind asigurată o protecție de lungă durată împotriva șifonării. Potențiala acumulare de apă de condens poate fi evitată sau cel puțin redusă la minim.

FUNCȚIA DE ASPIRARE ȘI ÎNCĂLZIREA MESEI

Funcția de aspirare absoarbe aburul excesentar, care nu mai este folosit după terminarea procesului de călcare. Prin funcția de aspirare,

articolul de îmbrăcăminte se menține pe suprafața de călcat, iar uscarea acestuia este facilitată. Astfel veți obține rufe curate și uscate, gata pentru a fi puse direct în dulap, fără a mai fi nevoie să le aerisiți. Suprafața de călcat încălzită rămâne uscată și menține aburul fierbinte astfel încât acesta să treacă prin husă și masă și să fie expulzat fără condensare.

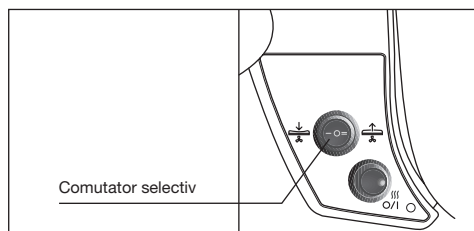
Recomandare:

- Materialele ușoare (mătasea etc.) pot fi menținute pe masa de călcat cu ajutorul funcției de aspirare, alunecarea lor fiind astfel împiedicată.
- Funcția de aspirare permite răcirea materialului și menținerea acestuia călcat, garantând o împăturire perfectă.

FUNCȚIA DE SUFLARE

Utilizând această funcție puteți călca pe o pernă de aer fără a fi nevoie să apăsați. Astfel călcarea articolelor delicate sau dificile sau călcatul în zone greu de pătruns (cute ale pantalonilor, buzunare, cusături etc.) devine mai ușoară și se evită întreruperile cauzate de ruperea cusăturilor.

- Pentru o aspirare continuă, reglați comutatorul selectiv în poziția "I".
- Pentru o suflare continuă, reglați comutatorul selectiv în poziția "II".
- Cu întrerupătorul în poziția "0", funcțiile de aspirare și suflare sunt întrerupte.



Important: Nu așezați fierul de călcat cald direct pe suportul de depozitare a fierului de călcat, ci utilizați întotdeauna protecția pentru fierul de călcat din dotare.

După ce ați terminat de călcat

- Lăsați masa deschisă pentru încă 10 minute pentru a i se usca husa și ștergeți apa condensată care este posibil să se fi acumulat pe masă.
- Opriți masa de călcat cu ajutorul comutatorului Pornire/Oprire.
- Scoateți ștecărul din priză.

• Lăsați echipamentul să se răcească complet.

- Scoateți suportul pentru cablul fierului de călcat.
- Așezați fierul de călcat pe suportul lui.
- Scoateți ștecărul fierului de călcat/ generatorului de abur din priză auxiliară și deconectați-l de la masă.
- Pliati suportul peste suprafața de călcat.
- Rulați cablul de alimentare în locașul pentru cablu de sub masă.
- Țineți piciorul mesei cu piciorul dumneavoastră pentru a împiedica alunecarea acesteia.
- Eliberați mânerul de reglare a înălțimii și închideți masa.

Notă: nu încurcați cablul de alimentare.

- Depozitați masa închisă în poziție verticală cu suportul pentru fierul de călcat pliat pe podea.
- Asigurați-vă întotdeauna că masa nu alunecă și nu se balansează. Depozitați echipamentul într-o încăpere uscată și în care nu au acces copii.

Întreținere

Schimbarea husei

Din motive de siguranță (suprafață fierbinte a mesei) și pentru a garanta o funcționare perfectă a produsului, vă recomandăm să utilizați numai huse pentru masa de călcat de la Bosch.

Husele metalizate care reflectă căldura sau husele cu o căptușeală groasă nu sunt adecvate pentru acest echipament și pot determina supraîncălzirea motorului de aspirare.

Husele originale și alte accesorii pot fi achiziționate de la centrele de asistență tehnică autorizate sau din magazinele de specialitate.

Codul accesoriului
(Unitate service)

00575780

Atenție:

În caz de întrerupere, echipament defect sau posibile daune cauzate de scăderea aparatului, scoateți imediat ștecărul din priză. Lucrările de reparații trebuie efectuate în exclusivitate la un centru de service autorizat. Reparațiile efectuate de tehnicieni necalificați pot expune utilizatorii unor pericole grave. Bosch nu își asumă răspunderea pentru daunele cauzate de reparații efectuate de tehnicieni necalificați. De asemenea, aceste acțiuni atrag după sine anularea garanției.

- تقوم وظيفة الشفط بتبريد المنسوجات والحفاظ على نتيجة الكي مع ضمن طيها بشكل جيد.

وظيفة النفخ

- قم بتثبيت رجل الطاولة بقدمك لمنعها من الانزلاق.
- اترك ذراع ضبط الارتفاع وأغلق الطاولة.
- **ملاحظة:** لا يجوز تعقيد كابل الكهرباء.
- قم بتخزين الطاولة وهي مغلقة في وضع رأسي بينما الرفع مطوي على الأرضية.
- تحقق دائما من عدم تعرض الطاولة للانزلاق أو الميل. قم بتخزين الجهاز في مكان دافئ بعيدا عن متناول الأطفال.

- تتيح وظيفة النفخ إمكانية الكي على وسادة من الهواء دون الضغط لأسفل. وهذا يجعل كي الملابس الحساسة أو المناطق التي يصعب أو يتعذر الوصول إليها (ثنيات البنطلونات، الجيوب، الدرزات وخلافه) أسهل بكثير، كما يمنع التجمدات غير المقصودة التي يمكن أن تنتج عن مواضع الدرزات.
- للشفط المستمر، اضبط مفتاح الاختيار على الوضع "I".
- للنفخ المستمر، اضبط مفتاح الاختيار على الوضع "II".
- بينما المفتاح في الوضع "0" تكون وظيفة الشفط والنفخ متوقفتان.

الصيانة

تغيير الغطاء

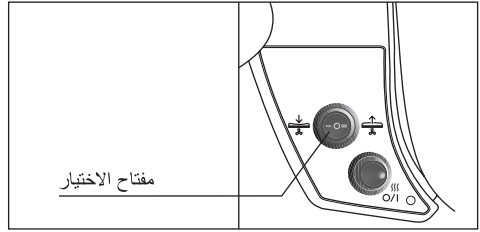
لدواعي الأمان (سطح الطاولة الساخن) ولضمان التشغيل المثالي للمنتج ننصح بالاقتران على استخدام أغطية طاولات الكي من Bosch.

الأغطية المعدنية العاكسة للحرارة والأغطية ذات البطانة السمكية ليست مناسبة لهذا الجهاز وقد تتسبب في فرط سخونة محرك الشفط.

الأغطية الأصلية والكماليات الأخرى متاحة لدى مراكز خدمة العملاء والمتاجر المتخصصة.

كود الملحق الإضافي
(خدمة ما بعد البيع)

00575780



هام: لا تقم بإسناد المكواة وهي ساخنة مباشرة على رف تخزين المكواة، واحرص دائما على استخدام وسادة ارتكاز المكواة المرفقة.

تحذير:

في حالة حدوث عطل أو تعطل الجهاز أو ظهور أية أضرار محتملة نتيجة لسقوط الجهاز، فقم على الفور بخلع القابض من المقبض. يجب أن يتم إجراء الإصلاحات لدى مركز خدمة معتمد فقط. الإصلاحات التي تتم بمعرفة فنيين لا يمتلكون المهارة الكافية قد تعرض المستخدمين لخطر بالغ. ولا تعتبر شركة Bosch مسؤولة عن الأضرار التي تنتج عن الإصلاحات التي تتم بمعرفة فنيين لا يمتلكون المهارة الكافية. كما أن هذا الإجراءات قد تؤدي أيضا إلى إلغاء الضمان.

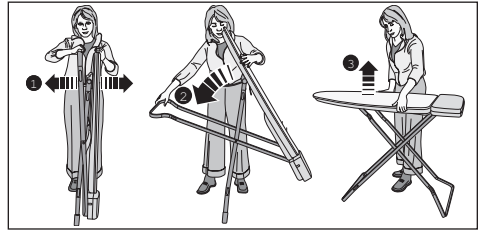
بعد الكي

- اترك الطاولة مشغلة لمدة 10 دقائق لتجفيف الغطاء وإزالة أي ماء متكثف قد يكون موجودا من الطاولة.
- أوقف طاولة الكي باستخدام مفتاح التشغيل/الإيقاف.
- انزع القابض من المقبض.
- اترك الجهاز يبرد تماما.
- اخلع دعامة سلك المكواة.
- ضع المكواة على وسادة ارتكاز المكواة.
- افصل قابس المكواة/مولد البخار عن المقبض الإضافي واخلعه من الطاولة.
- اطو الرفع للخلف فوق سطح الكي.
- قم بلف سلك الإمداد بالكهرباء على عروات ملفاف السلك أسفل الطاولة.

بدء التشغيل

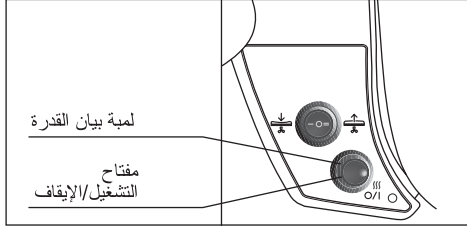
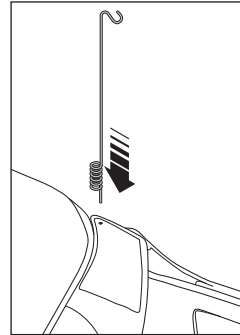
قم بتنصيب طاولة الكي كما يلي:

- ضع طاولة الكي بشكل رأسي على الأرضية (وسادة ارتكاز المكواة على الأرضية).
 - أمسك طرف طاولة الكي بإحدى يديك.
 - أمسك الجزء العلوي من أرجل طاولة الكي بيدك الأخرى.
 - افرد طاولة الكي من خلال جذبها بقوة ① إلى أن تتعشق تجهيزة ضبط الارتفاع في مكانها ②.
 - اضبط طاولة الكي في وضع أفقي ③.
 - لضبط الارتفاع أمسك طاولة الكي بكلتا اليدين. و ارفع طاولة الكي قليلا واجذب النزاع بإحدى يديك.
 - (لدواعي السلامة يجب رفع طاولة الكي قليلا، وذلك لمنع تحرك النزاع دون قصد) ولا تكون طاولة الكي مستقرة بشكل آمن إلا بعد أن تثبت بصوت مسموع.
- إذا كنت تستخدم مولد بخار:
- ضع المكواة/مولد البخار على الرف.
- إذا كنت تستخدم مكواة بخار:
- ضع المكواة (قاعدة الكي لأسفل) على وسادة ارتكاز المكواة التي يجب أن توضع عند الطرف الخلفي لسطح الكي.
 - أدخل سلك الإمداد بالكهرباء من المكواة/مولد البخار في المقبس الإضافي المدمج بطاولة الكي.
 - أدخل سلك الإمداد بالكهرباء من طاولة الكي في مقبس حائط 16 أمبير وقم بتشغيل المقبس. سيتم إمداد المقبس (1) بالتيار على الفور عند إدخال قابس كابل إمداد لوحة الكي بالتيار (7) في المقبس الحائطي.
 - يقوم مفتاح التشغيل/الإيقاف (5) بتفعيل لوحة الكي فقط. وتوجد ثرموستات مدمجة تقوم بالتحكم المستمر في درجة حرارة الطاولة.



ملاحظة: احرص على ألا تتزلق أرجل طاولة الكي على الأرضية الملساء أثناء فتح/غلق طاولة الكي.

- أدخل دعامة سلك المكواة في إحدى الفتحات الصغيرة على كل جانب من طاولة الكي وقم بتعليق سلك البخار. دعامة سلك المكواة تمنع حدوث الحركات غير المقصودة، وذلك من خلال إبعاد السلك عن ملامسة الملابس التي يتم كيها وتآكل سلك البخار.
- توجد فتحتان، واحدة على كل جانب، على الطرف الخلفي لطاولة الكي بحيث يمكن وضع دعامة السلك بما يتناسب مع مستخدم اليد اليمنى ومستخدمي اليد اليسرى.



نصيحة: كما أن أكثر الطرق فعالية للكي باستخدام مولدات البخار هي استخدام وظيفة البخار في الاتجاه الأمامي (يقوم البخار باختراق الملابس ويعيدها للحجم الطبيعي) ثم في الاتجاه العكسي بدون بخار (ثبات هيئة الملابس). من المهم استخدام الوظائف الفعالة أثناء الكي. فهذا من شأنه ضمان إطلاق البخار بشكل مكثف فضلا عن تجفيف الملابس بصورة أسرع في ظل توفير الحماية من الكرمشة لفترة طويلة. وبالتالي يمكن تجنب احتمالية تكون ماء متكثف أو الحد منه على الأقل.

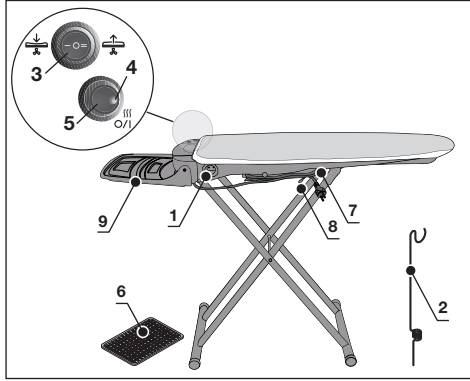
وظيفة شفط وتسخين الطاولة

تقوم وظيفة الشفط بامتصاص البخار الفائض الذي لا تكون هناك حاجة لاستخدامه بعد عملية الكي. وتساعد وظيفة الشفط على تثبيت الملابس على سطح الكي، كما تساعد في تجفيف الملابس. ويتم الحصول على ملابس نظيفة وجافة جاهزة لتوضع في خزانة الملابس دون المزيد من الكي. يظل سطح الكي الساخن جافا مع الحفاظ على سخونة البخار بحيث يمر عبر

توصية:

- المنسوجات الخفيفة (الحرير مثلا) يمكن تثبيتها في مكانها على طاولة الكي من خلال وظيفة الشفط لمنعها من الانزلاق.

قائمة الأجزاء وعناصر التحكم



- 1 . المقبس الإضافي للإمداد بالكهرباء (بحد أقصى 3250 واط).
- 2 . دعامة سلك المكواة.
- 3 . مفتاح الاختيار.
- 4 . لمبة بيان القدرة.
- 5 . مفتاح التشغيل والإيقاف.
- 6 . وسادة ارتكاز المكواة.
- 7 . كابل الإمداد بالكهرباء.
- 8 . ذراع ضبط ارتفاع الطاولة.
- 9 . رف تخزين المكواة.

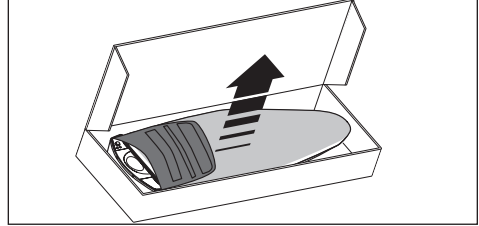
دليل الاستعمال

ضبط الموضع

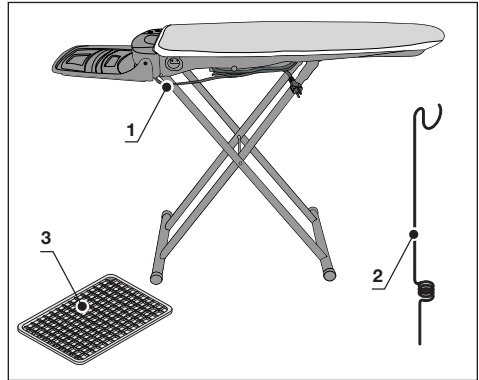
- عند تنصيب طاولة الكي، يرجى مراعاة ما يلي:
- ضع طاولة الكي على سطح أفقي مستو وجاف بجانب مقبس كهربائي مؤرض.
- ضع طاولة الكي بشكل آمن بحيث لا يرتطم أحد بها أو يصاب بسببها.
- لا تقم أبداً بوضع الجهاز على أو بالقرب من الأسطح الساخنة أو مصادر اللهب.
- استخدم الجهاز في الحجرات الجافة فقط.
- لتجنب الإصابة بحروق، احفظ الجهاز بعيداً عن متناول الأطفال.
- اقتصر على استخدام كابلات الإطالة المناسبة؛ وانتبه لنلا تتعثر بسبب السلك.

الإخراج من عبوة التغليف

احفظ دليل التشغيل هذا في مكان آمن وقم بتسليمه إلى المستخدمين الآخرين.



- أخرج طاولة الكي من الصندوق.
- تحقق من احتواء الصندوق على العناصر التالية:
 - 1 . طاولة الكي.
 - 2 . دعامة سلك المكواة.
 - 3 . وسادة ارتكاز المكواة.



- يجب التخلص من جميع الحقائق البلاستيكية الموجودة ضمن مواد التغليف. والسبب في ذلك أنها قد تصبح مصدراً للخطورة إذا لعب الأطفال بها!
- ملاحظة: احفظ بقية مواد التغليف لاستخدامها لاحقاً. (على سبيل المثال التحريك داخل المنزل وإجراء أعمال الخدمة أو الإصلاح وما إلى ذلك).

ملاحظات هامة

- قم بلف سلك كهرباء طاوله الكي دائما بدون انثناء. وتجنب تعريضه للالتواء.
 - احفظ سلك الكهرباء بعيدا عن الحواف الحادة.
 - لا تقم بنزع القابس الكهربائي من المقبس من خلال شد الكابل.
 - احرص على حماية الأجزاء الكهربائيه من التعرض للرطوبة.
 - لا تقم بإدخال أية أشياء في الفتحات الموجودة على الجهاز ولا تستخدم الجهاز في حالة انسداد أي فتحة.
 - تأكد من عدم وجود أي شيء يسد منفذ الهواء أسفل حامل المكواة.
 - لا تستخدم الجهاز في حالة وجود غازات أو أبخرة قابلة للاشتعال و/أو الانفجار.
 - يجب دائما استخدام طاوله الكي في مكان جاف ولا يجوز استخدامها في الهواء الطلق. كما يجب دائما نصبها في مكان آمن وعلى سطح مستو. وعند ضبط ارتفاع طاوله الكي يجب دائما تشغيلها على درجات التنبيه.
 - لا تترك الجهاز عرضة للظروف الجوية (المطر، الشمس، الصقيع وخلافه).
 - انزع قابس الجهاز من مقبس الكهرباء بعد الاستخدام وقبل إجراء أية أعمال صيانة أو قبل التنظيف.
 - قم بتخزين الجهاز في مكان جاف. بعد الاستخدام قم بتخزين الجهاز في مكان آمن بعيدا عن متناول الأطفال.
 - يجب الإقتصار على استخدام الكماليات الموصى بها من قبل الجهة الصانعة.
- ملحوظة خاصة بالتخلص من مواد التغليف**
- منتجاتنا تأتي بمواد تغليف محسنة. وهي تتكون بالأساس من خامات غير ملوثة ينبغي تسليمها لمركز خدمة محلي للتخلص من المخلفات كمواد خام ثانوية. يمكنك الحصول على معلومات حول كيفية التخلص من الأجهزة نفسها عن طريق المجلس المحلي.
- هذه الغسالة مميزة طبقا للمواصفة الأوروبية 2012/19/EU فيما يتعلق بالأجهزة الكهربائية والإلكترونية القديمة (WEEE). التعليمات تحدد الإطار العام لاسترجاع الأجهزة المستعملة وإعادة تدويرها كما هو معمول به في الاتحاد الأوروبي.



- الكي باستخدام كمية مفرطة من البخار قد ينتج عنه تكثيف الماء الساخن الذي قد يتساقط من طاوله الكي أو من خلال أي سطح نافذ. ولتجنب الإصابة بكتوات أو حروق، يرجى اتباع التعليمات الواردة دليل المستخدم هذا.
- تم تصميم هذا الجهاز بما يتناسب خصيصا مع الاستخدام المنزلي العادي في بيئة منزلية.
- يجب أن يكون استخدام طاوله الكي مقصورا على الغرض الذي صممت من أجله، حيث لا يجوز استخدامها كحامل ارتكاز أو كمقعد أو غير ذلك.
- مواد التغليف (الأكياس البلاستيكية، البوليسترين، وخلافه) تشكل مصدرا للخطر ويجب إبعادها عن متناول الأطفال.
- راجع حالة الجهاز بعد إخراجها من عبوته. وإذا ساورك الشك لا تستخدم طاوله الكي واستشر أحد الفنيين المتخصصين.
- **أثناء استخدام طاوله الكي، لا تقم بتحريكها ولا تضبط مستوى ارتفاعها، وذلك حتى لا يسقط جهاز الكي بالبخر أو المكواة عن طاوله الكي.**
- يجب توصيل هذا الجهاز بمصدر الكهرباء واستخدامه وفقا للبيانات المذكورة على لوحة المواصفات الفنية.
- يجب تأريض المقبس الكهربائي وتزويده بقاطع دائرة أوتوماتيكي مناسب.
- يجب أن يكون استخدام مقبس الكهرباء الإضافي مقصورا على المكواة أو جهاز الكي بالبخار الذي لا يتجاوز معدل استهلاكه القيمة الموضحة على لوحة التمييز ومقبس كهرباء طاوله الكي.
- يجب توصيل هذا الجهاز بمقبس مؤرض. وإذا كانت هناك ضرورة ملحة لاستخدام كابل إطالة، فينبغي التأكد أنه مناسب لنيار شدته 16 أمبير أو أكثر وبه قابس يشتمل على وصلة أرضي. ويجب فرد كابل الإطالة بالكامل قبيل استخدامه.
- لا تلمس الجهاز ويديك مبتلين.
- احفظ الأجزاء التي يمر فيها التيار الكهربائي (المفتاح، القابس، الأجزاء الكهربائيه وخلافه) بحيث لا تلامس الماء.
- يجب الإقتصار على كي الملابس الجافة أو الرطبة، والابتعاد عن الملابس المبللة.
- افضل الجهاز عن مصدر الإمداد بالكهرباء بعد الانتهاء من استخدامه في كل مرة أو قبل تنظيفه أو في حالة الشك في وجود خلل وظيفي.
- لا تترك سلك الكهرباء متدليا لأسفل.

عند استخدامك لجهاز الكي بالبخار/المكواة للمرة الأولى فإنه يلزم قراءة دليل الاستخدام المرفق بجهاز الكي بالبخار أو المكواة.


هذا الجهاز يفى بمواصفات الأمان القياسية العالمية.

يمكنك تحميل هذا الدليل من مواقع الإنترنت المحلية لشركة Bosch.

نشكرك على شرائك لطاولة الكي **active ironing board TDN17** من Bosch.

احرص على قراءة دليل استعمال طاولة الكي بكل عناية واحفظه في مكان آمن للرجوع إليه

تعليمات عامة للسلامة

- يجب استخدام جهاز الكي بالبخار/المكواة وإسنادهما على سطح مستقر.
- عند استخدام الحامل، فتأكد من أن السطح الذي يوضع عليه مستقر وثابت.
- لا تستخدم جهاز الكي بالبخار/المكواة في حالة سقوطه أو إذا رأيت عليه علامات تدل على تعرضه للضرر أو في حالة تسرب الماء منه. وفي هذه الحالات يجب فحصه لدى مركز خدمة فني معتمد قبل استخدامه مرة أخرى.
- افصل الجهاز عن مصدر الكهرباء قبل تركه دون مراقبة.
- لا يجوز استخدام هذا الجهاز من قبل الأطفال فوق سن 8 سنوات والأشخاص الذين يعانون من نقص في القدرات البدنية أو الحسية والعقلية أو الذين ليس لديهم قدر كافٍ من الخبرة والمعرفة إلا إذا تم الإشراف عليهم وتوجيههم إلى كيفية استخدام الجهاز بالطريقة الآمنة واستوعبوا المخاطر المرتبطة باستخدام الجهاز. لا يجوز السماح للأطفال بالعبث بالجهاز. ولا يجوز السماح للأطفال بتنظيف الجهاز أو إجراء أعمال الصيانة المسموح بها للمستخدم عليه بدون مراقبة.
- احفظ المكواة وسلك الكهرباء الخاص بها بعيدا عن متناول الأطفال دون سن 8 سنوات أثناء اتصالها بالكهرباء أو عند تركها تبرد.
- لتجنب المواقف الخطيرة يجب دائما إجراء أية أعمال أو إصلاحات قد يحتاجها الجهاز، مثل تغيير كابل الكهرباء في حالة تلفه، بمعرفة الفنيين المتخصصين المكلفين من قبل مركز خدمة فني معتمد.
- هذا الجهاز مُصمم للاستخدامات المنزلية حتى ارتفاع يبلغ 2000 م فوق مستوى سطح البحر.
-  **تنبيه. سطح ساخن.** يمكن أن يسخن السطح أثناء الاستخدام.



Robert Bosch Hausgeräte GmbH

Carl-Wery-Straße 34

81739 München, GERMANY

www.bosch-home.com

005 TDN17..09/16

9000840972